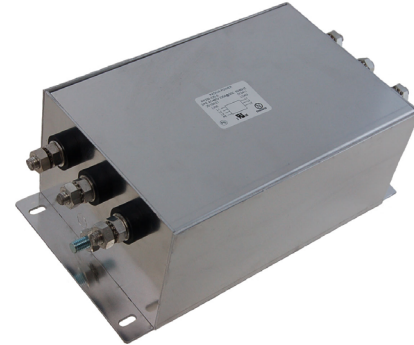


RP330 Series

3-Phase Delta Dual Stage Power Line Filter

RP330 3PHASE DELTA TO 250A

ROHS COMPLIANT



SPECIFICATIONS

Operating Freq.	: 50/60Hz
Usable Freq.	: DC - 400Hz
Max. Operating Voltage	: 480V +10%
Ambient Temperature	: -25 to 50C
Climatic Category	: 25/100/21
Hipot Rating (L-G)	: 3500VDC
Terminals (-T)	: S: 10/16/25/50A (M5) 80/100A (M6) 150/200/250A (M10)
Safety Approvals	: cURus, EN60939

LEAKAGE CURRENT

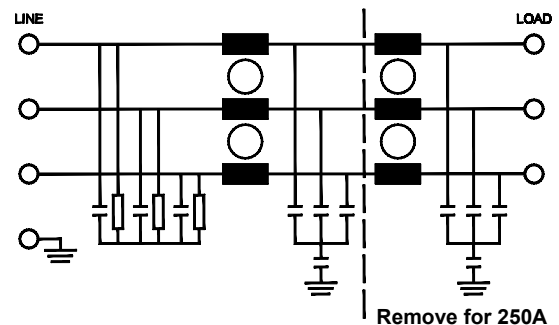
Y-cap, nF	mA, 480V/60Hz
0	0
10	0.1
100	1
1000	10
2000	20

PART NUMBER/ ORDERING

RP330	-X (Amps)	-Y (Ycap, nF)	-T	Weight LBS (KG) Typ.
	10	0	S	2.5 (1.1)
	16	10		2.5 (1.1)
	25	100		5.0 (2.3)
	50	1000		5.0 (2.3)
	80	2000		6.0 (2.7)
	100			6.0 (2.7)
	150			17.0 (7.7)
	200			17.0 (7.7)
	250			17.0 (7.7)

Note: Use any combination of -Y with any -X (Amps) rating
e.g. RP330-100-100-S (100 Amps with 100nF Ycap)

SCHEMATIC



RP330

Typical Insertion Loss, dB (50/50ohm)

Mechanical Dimensions

10 Amp					
FREQ (MHz)	.15	.5	1	10	30
CM (dB)	55	68	70	50	40
DM (dB)	52	65	70	60	30

16 Amp					
FREQ (MHz)	.15	.5	1	10	30
CM (dB)	53	65	70	50	40
DM (dB)	52	64	68	58	34

25 Amp					
FREQ (MHz)	.15	.5	1	10	30
CM (dB)	56	66	72	54	36
DM (dB)	58	70	70	54	42

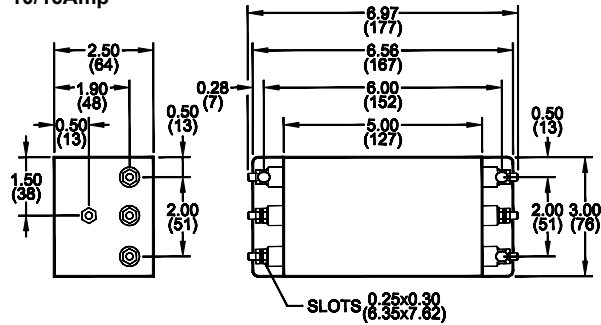
50 Amp					
FREQ (MHz)	.15	.5	1	10	30
CM (dB)	50	63	68	49	38
DM (dB)	57	65	70	52	34

80/100 Amp					
FREQ (MHz)	.15	.5	1	10	30
CM (dB)	52	65	70	50	37
DM (dB)	55	60	65	58	40

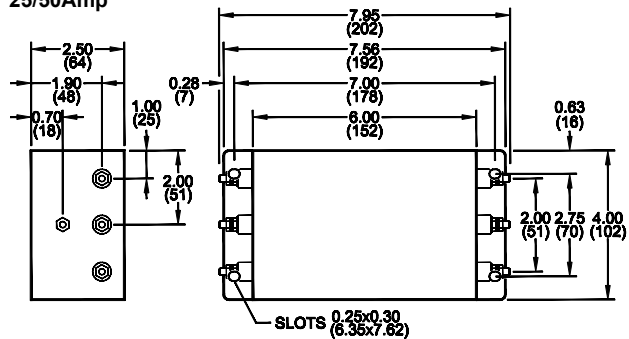
150/200 Amp					
FREQ (MHz)	.15	.5	1	10	30
CM (dB)	60	70	70	52	38
DM (dB)	54	65	70	60	40

250 Amp					
FREQ (MHz)	.15	.5	1	10	30
CM (dB)	48	57	65	50	32
DM (dB)	50	65	70	48	30

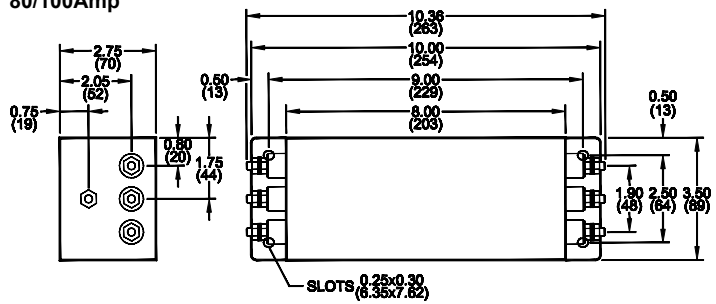
10/16Amp



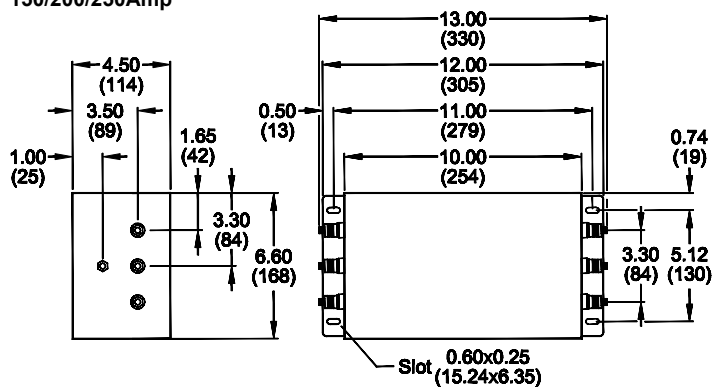
25/50Amp



80/100Amp



150/200/250Amp



TYPICAL TOLERANCE: +/-0.02 (0.50)

www.radiuspower.com

Reference purposes only.
 Specifications are subject to change.
 Consult factory to verify specifications.

Компания «Океан Электроники» предлагает заключение долгосрочных отношений при поставках импортных электронных компонентов на взаимовыгодных условиях!

Наши преимущества:

- Поставка оригинальных импортных электронных компонентов напрямую с производств Америки, Европы и Азии, а так же с крупнейших складов мира;
- Широкая линейка поставок активных и пассивных импортных электронных компонентов (более 30 млн. наименований);
- Поставка сложных, дефицитных, либо снятых с производства позиций;
- Оперативные сроки поставки под заказ (от 5 рабочих дней);
- Экспресс доставка в любую точку России;
- Помощь Конструкторского Отдела и консультации квалифицированных инженеров;
- Техническая поддержка проекта, помощь в подборе аналогов, поставка прототипов;
- Поставка электронных компонентов под контролем ВП;
- Система менеджмента качества сертифицирована по Международному стандарту ISO 9001;
- При необходимости вся продукция военного и аэрокосмического назначения проходит испытания и сертификацию в лаборатории (по согласованию с заказчиком);
- Поставка специализированных компонентов военного и аэрокосмического уровня качества (Xilinx, Altera, Analog Devices, Intersil, Interpoint, Microsemi, Actel, Aeroflex, Peregrine, VPT, Syfer, Eurofarad, Texas Instruments, MS Kennedy, Miteq, Cobham, E2V, MA-COM, Hittite, Mini-Circuits, General Dynamics и др.);

Компания «Океан Электроники» является официальным дистрибьютором и эксклюзивным представителем в России одного из крупнейших производителей разъемов военного и аэрокосмического назначения «JONHON», а так же официальным дистрибьютором и эксклюзивным представителем в России производителя высокотехнологичных и надежных решений для передачи СВЧ сигналов «FORSTAR».



JONHON

«JONHON» (основан в 1970 г.)

Разъемы специального, военного и аэрокосмического назначения:

(Применяются в военной, авиационной, аэрокосмической, морской, железнодорожной, горно- и нефтедобывающей отраслях промышленности)

«FORSTAR» (основан в 1998 г.)

ВЧ соединители, коаксиальные кабели, кабельные сборки и микроволновые компоненты:

(Применяются в телекоммуникациях гражданского и специального назначения, в средствах связи, РЛС, а так же военной, авиационной и аэрокосмической отраслях промышленности).



Телефон: 8 (812) 309-75-97 (многоканальный)

Факс: 8 (812) 320-03-32

Электронная почта: ocean@oceanchips.ru

Web: <http://oceanchips.ru/>

Адрес: 198099, г. Санкт-Петербург, ул. Калинина, д. 2, корп. 4, лит. А