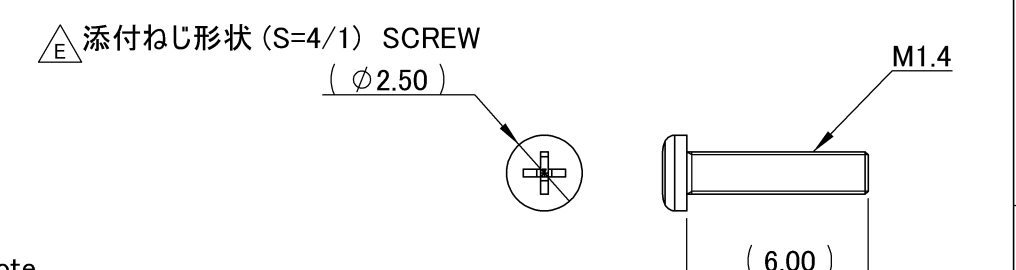
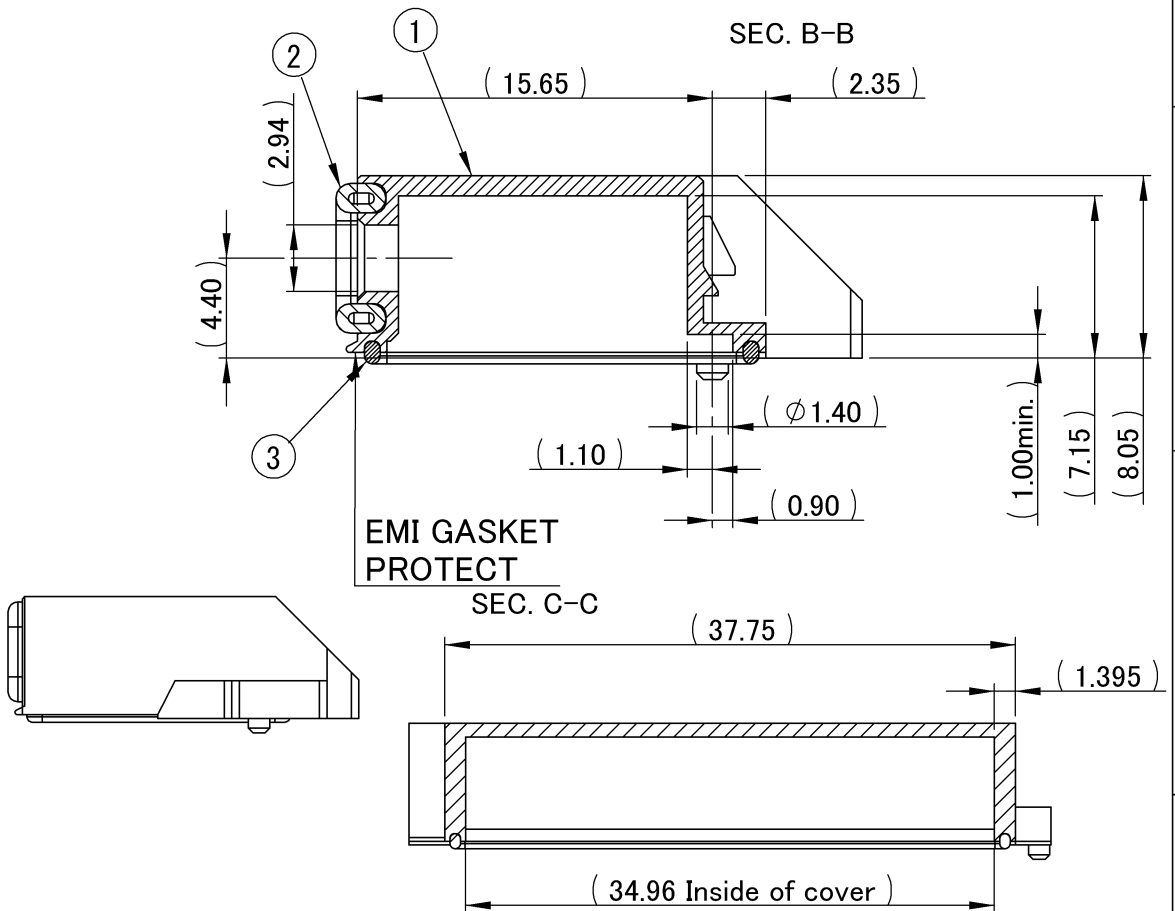
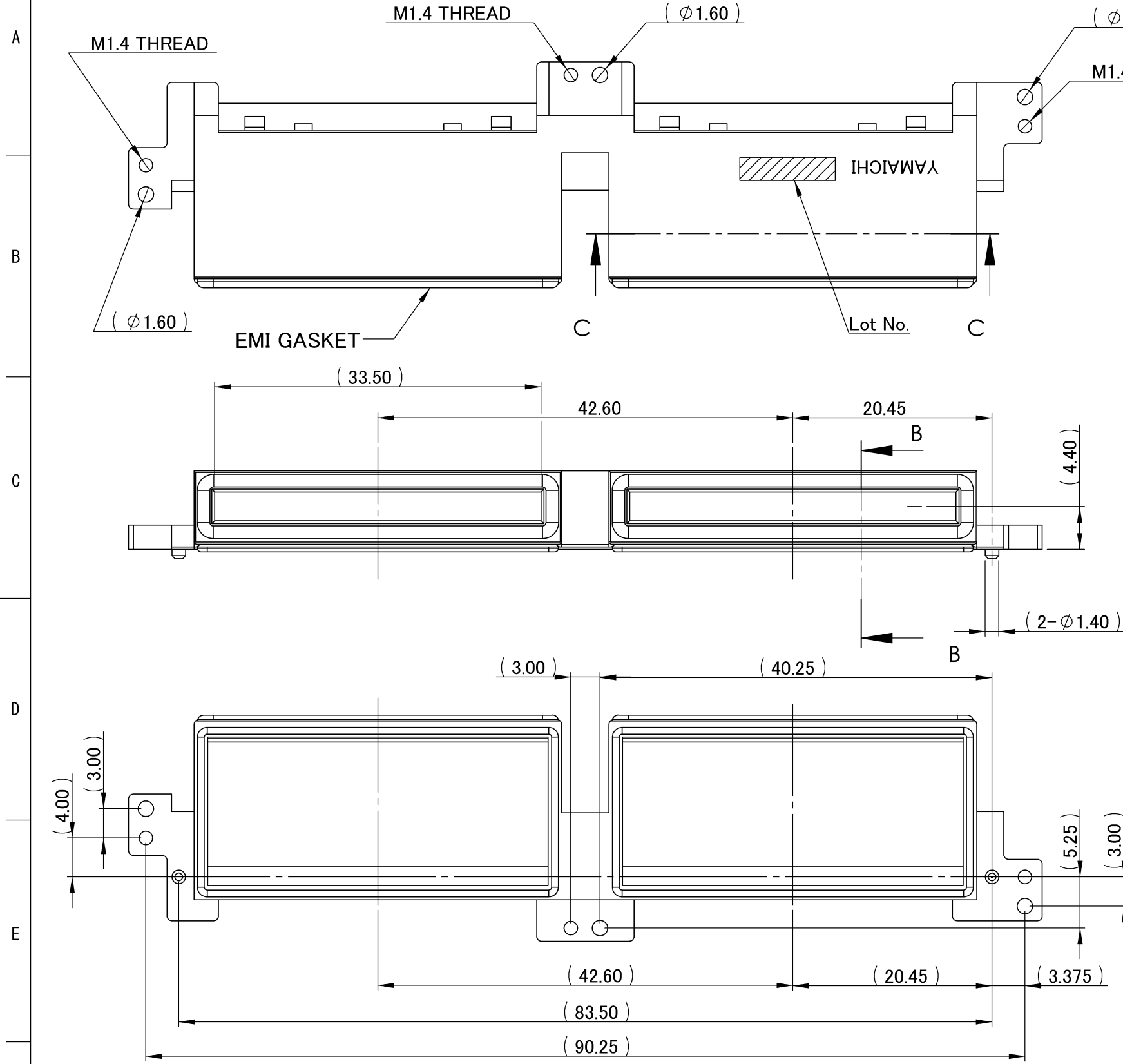


記号x数	変更内容 REVISION DESCRIPTION	承認	検図	担当	年月日	変更通知書No.
△x 4	ねじ穴変更	伊東	吉田	斉藤	12/12/05	M125707
△x 1	ねじ数量変更	伊東	佐藤	斉藤	13/01/24	M125948
△x 2	記事追加	伊東	斉藤	久石	13/03/07	M126111
△x 2	ねじ形状変更、記事追加	伊東	斉藤	久石	13/05/13	M126392
△x						



記事 Note

- 性能・取扱いは、仕様書 F114177-001による。  
Performance and handling shall conform to the Specification (F114177-001).
- 標準梱包はトレイとする。(梱包仕様書 R114183-001)  
Standard packaging method is tray.  
Refer to Packaging Spec. R114183-001 for details.
- 実装寸法・禁止エリア・使用方法などは性能仕様書 (F114177-001) 参照のこと。  
Mounting dimension, prohibited area and proper usage that shall conform to specification drawing (F114177-001).
- 添付ねじ推奨締め付けトルク Torque 0.1N・m

5	Glue	-	-	-
4	Screw	3	SUS M1.4x6	脱脂処理 (degreasing) 添付品
3	Bottom Gasket	1	Si	Ni or Ag Addition
2	Front Gasket	1	Si	Ni or Ag Addition
1	Connector Cover	1	Zn	Cu-Ni Pl.
部品番号 ITEM	部品名 DESCRIPTION	個数 QNT.	材質・寸度 MATERIAL	記事 CONTENT

RoHS compliant

指定外寸公差 ±0.3 Tolerances ±0.3 unless otherwise specified. ( )寸法は参考値 ( ) Reference Value.						山一電機株式会社 YAMAICHI ELECTRONICS Co.,Ltd.	
尺度 SCALE 単位 DIMENSION 三角図法 3RD. ANGLE PROJECTION						分類 (CLASS) <b>CFP2 Connector Cover</b>	
承認 APP. 承認 APP. 検図 CHK. 製図 DRW. 設計 DSGN.						名称 (TITLE) <b>CN121G-104-0001</b>	
12/09/14 12/09/14 12/09/05 12/09/05						図番 (DRW. NO.) <b>A114183-001</b>	
						Sheet No. / REV. E	

Компания «Океан Электроники» предлагает заключение долгосрочных отношений при поставках импортных электронных компонентов на взаимовыгодных условиях!

Наши преимущества:

- Поставка оригинальных импортных электронных компонентов напрямую с производств Америки, Европы и Азии, а так же с крупнейших складов мира;
- Широкая линейка поставок активных и пассивных импортных электронных компонентов (более 30 млн. наименований);
- Поставка сложных, дефицитных, либо снятых с производства позиций;
- Оперативные сроки поставки под заказ (от 5 рабочих дней);
- Экспресс доставка в любую точку России;
- Помощь Конструкторского Отдела и консультации квалифицированных инженеров;
- Техническая поддержка проекта, помощь в подборе аналогов, поставка прототипов;
- Поставка электронных компонентов под контролем ВП;
- Система менеджмента качества сертифицирована по Международному стандарту ISO 9001;
- При необходимости вся продукция военного и аэрокосмического назначения проходит испытания и сертификацию в лаборатории (по согласованию с заказчиком);
- Поставка специализированных компонентов военного и аэрокосмического уровня качества (Xilinx, Altera, Analog Devices, Intersil, Interpoint, Microsemi, Actel, Aeroflex, Peregrine, VPT, Syfer, Eurofarad, Texas Instruments, MS Kennedy, Miteq, Cobham, E2V, MA-COM, Hittite, Mini-Circuits, General Dynamics и др.);

Компания «Океан Электроники» является официальным дистрибьютором и эксклюзивным представителем в России одного из крупнейших производителей разъемов военного и аэрокосмического назначения «JONHON», а так же официальным дистрибьютором и эксклюзивным представителем в России производителя высокотехнологичных и надежных решений для передачи СВЧ сигналов «FORSTAR».



## JONHON

«JONHON» (основан в 1970 г.)

Разъемы специального, военного и аэрокосмического назначения:

(Применяются в военной, авиационной, аэрокосмической, морской, железнодорожной, горно- и нефтедобывающей отраслях промышленности)

«FORSTAR» (основан в 1998 г.)

ВЧ соединители, коаксиальные кабели, кабельные сборки и микроволновые компоненты:

(Применяются в телекоммуникациях гражданского и специального назначения, в средствах связи, РЛС, а так же военной, авиационной и аэрокосмической отраслях промышленности).



Телефон: 8 (812) 309-75-97 (многоканальный)

Факс: 8 (812) 320-03-32

Электронная почта: [ocean@oceanchips.ru](mailto:ocean@oceanchips.ru)

Web: <http://oceanchips.ru/>

Адрес: 198099, г. Санкт-Петербург, ул. Калинина, д. 2, корп. 4, лит. А