

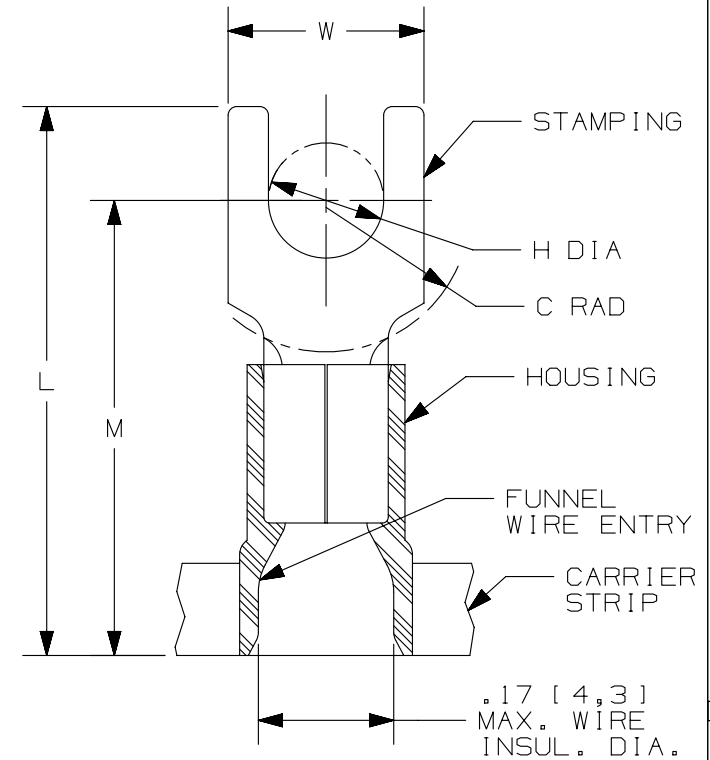
THIS COPY IS PROVIDED ON A RESTRICTED BASIS AND IS NOT TO BE USED IN ANY WAY DETRIMENTAL TO THE INTERESTS OF PANDUIT CORP.

PANDUIT PART #	STUD SIZE		DIMENSIONS in. [mm]				
	ENGLISH	METRIC	L ± .03 [0,76]	W ± .01 [0,25]	C ± .02 [0,51]	M ± .03 [0,76]	H ± .01 [0,25]
PMV2-3FB	--	M3	.78 [19,8]	.23 [5,9]	.20 [5,1]	.64 [16,3]	.13 [3,3]
PV14-6FB	#6	M3, 5	.78 [19,8]	.28 [7,1]	.19 [4,8]	.64 [16,3]	.15 [3,8]
PV14-6FNB*	#6	M3, 5	.78 [19,8]	.24 [6,2]	.19 [4,8]	.64 [16,3]	.15 [3,8]
PV14-8FB	#8	M4	.84 [21,3]	.31 [7,9]	.23 [5,9]	.68 [17,3]	.17 [4,3]
PV14-10FB	#10	--	.86 [21,8]	.34 [8,6]	.24 [6,2]	.70 [17,8]	.20 [5,0]
PV14-10FNB*	#10	--	.86 [21,8]	.31 [7,9]	.24 [6,2]	.70 [17,8]	.20 [5,0]
PMV2-5FB	--	M5	.86 [21,8]	.34 [8,6]	.25 [6,4]	.70 [17,8]	.21 [5,3]
PV14-14FB	1/4"	M6	1.03 [26,2]	.44 [11,2]	.32 [8,1]	.78 [19,8]	.27 [6,9]

* ONLY CSA CERTIFIED

NOTES:

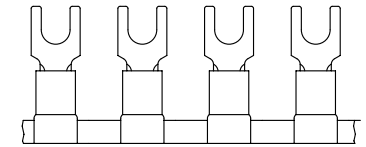
- USED FOR:
 - A. #16-14 AWG [1,5-2,5 mm²] SOLID OR STRANDED COPPER WIRE
 - B. 221°F [105°C] MAX. OPERATING TEMPERATURE
 - C. 600 V. MAX. VOLTAGE RATING
- INSTALLATION TOOLS:
 - A. PRESSES: CP-871
 - B. APPLICATOR: CD-800EZ, CA9
 - C. DIE INSERTS: CD-800-2, CD9-2A
- WIRE STRIP LENGTH: 11/32 ^{+1/32}/₀ [8,7 ^{+0,8}/₀]
- MATERIAL:
 - A. STAMPING: .03" [0,76] THK COPPER, TIN PLATED
 - B. HOUSING: VINYL, BLUE
- SEE www.panduit.com FOR PACKAGE QUANTITIES INDICATED BY PART NUMBER SUFFIX
- DIMENSIONS IN BRACKETS ARE METRIC EQUIVALENT



LISTED
587H
E52164



CERTIFIED
LR31212



REV	DATE	BY	CHK	APR	DESCRIPTION	ECN
05	09.07.12	JBN	LCA	VMB	ADDED METRIC EQUIVALENT. REVISED NOTES. UPDATED DRAWING TO CURRENT STANDARDS.	A41080

TITLE FORK TERMINALS, 2 PC. VINYL INSULATED, #16-14		CUSTOMER DRAWING	
ITEM REVISION NAME N41080BA/05		PANDUIT	
DATASET FILE NAME N41080BA_DC/05A			
UNLESS OTHERWISE SPECIFIED, DIMENSIONAL TOLERANCES ARE: IN [mm]		MATERIAL: SEE NOTES	
.x ± .1 [2,54] .xxx ± .005 [0,13] .xx ± .01 [0,25] ANGLES ± 5°		DRAWING NUMBER: A41080	
THIRD ANGLE PROJECTION		SHT 1 OF 1	
DRAWN BY DSM	DATE -	CHK RAKL	SCALE N.T.S.
		SIZE A	

D101000A/15

Компания «Океан Электроники» предлагает заключение долгосрочных отношений при поставках импортных электронных компонентов на взаимовыгодных условиях!

Наши преимущества:

- Поставка оригинальных импортных электронных компонентов напрямую с производств Америки, Европы и Азии, а так же с крупнейших складов мира;
- Широкая линейка поставок активных и пассивных импортных электронных компонентов (более 30 млн. наименований);
- Поставка сложных, дефицитных, либо снятых с производства позиций;
- Оперативные сроки поставки под заказ (от 5 рабочих дней);
- Экспресс доставка в любую точку России;
- Помощь Конструкторского Отдела и консультации квалифицированных инженеров;
- Техническая поддержка проекта, помощь в подборе аналогов, поставка прототипов;
- Поставка электронных компонентов под контролем ВП;
- Система менеджмента качества сертифицирована по Международному стандарту ISO 9001;
- При необходимости вся продукция военного и аэрокосмического назначения проходит испытания и сертификацию в лаборатории (по согласованию с заказчиком);
- Поставка специализированных компонентов военного и аэрокосмического уровня качества (Xilinx, Altera, Analog Devices, Intersil, Interpoint, Microsemi, Actel, Aeroflex, Peregrine, VPT, Syfer, Eurofarad, Texas Instruments, MS Kennedy, Miteq, Cobham, E2V, MA-COM, Hittite, Mini-Circuits, General Dynamics и др.);

Компания «Океан Электроники» является официальным дистрибьютором и эксклюзивным представителем в России одного из крупнейших производителей разъемов военного и аэрокосмического назначения «JONHON», а так же официальным дистрибьютором и эксклюзивным представителем в России производителя высокотехнологичных и надежных решений для передачи СВЧ сигналов «FORSTAR».



JONHON

«JONHON» (основан в 1970 г.)

Разъемы специального, военного и аэрокосмического назначения:

(Применяются в военной, авиационной, аэрокосмической, морской, железнодорожной, горно- и нефтедобывающей отраслях промышленности)

«FORSTAR» (основан в 1998 г.)

ВЧ соединители, коаксиальные кабели, кабельные сборки и микроволновые компоненты:

(Применяются в телекоммуникациях гражданского и специального назначения, в средствах связи, РЛС, а так же военной, авиационной и аэрокосмической отраслях промышленности).



Телефон: 8 (812) 309-75-97 (многоканальный)

Факс: 8 (812) 320-03-32

Электронная почта: ocean@oceanchips.ru

Web: <http://oceanchips.ru/>

Адрес: 198099, г. Санкт-Петербург, ул. Калинина, д. 2, корп. 4, лит. А