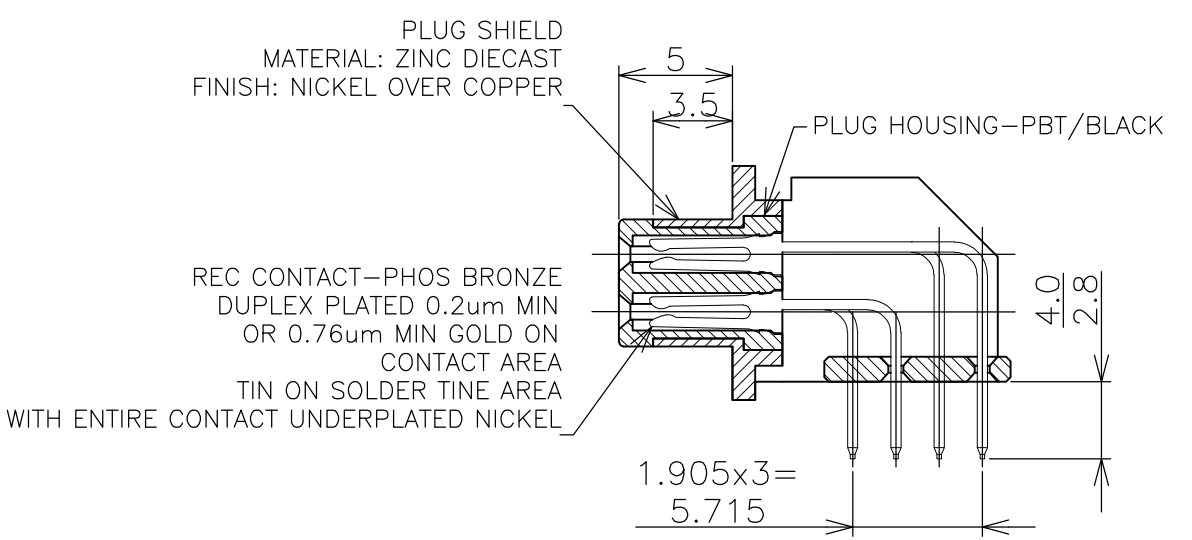
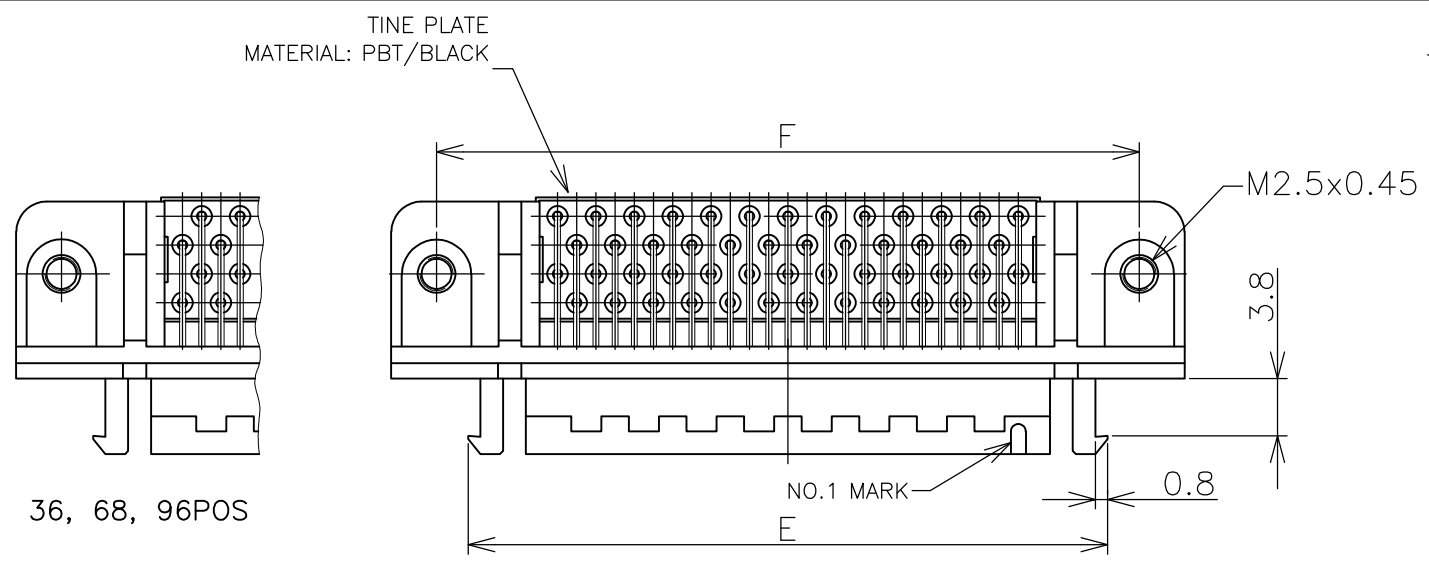


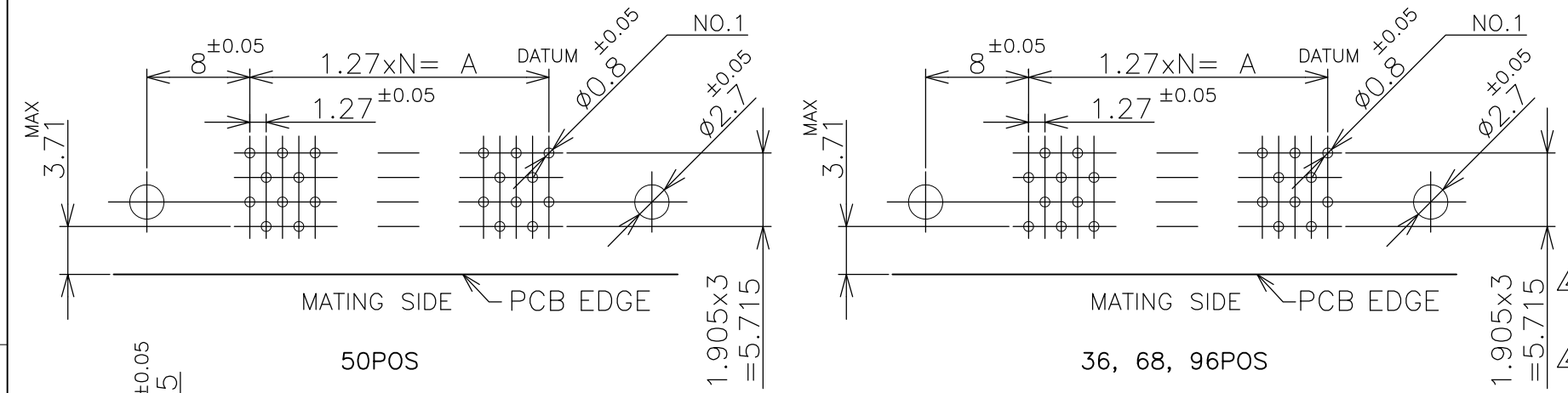
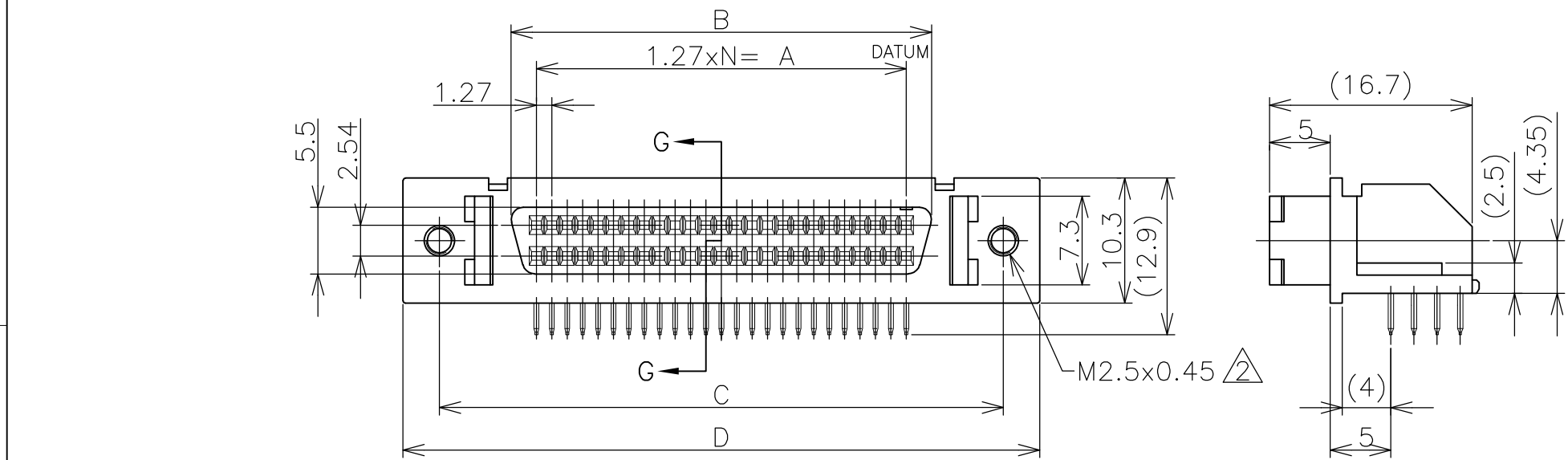
THIS DRAWING IS UNPUBLISHED. RELEASED FOR PUBLICATION SEP, 1994.
 © COPYRIGHT 1994 BY TYCO ELECTRONICS CORPORATION. ALL RIGHTS RESERVED.

| LOC | DIST | REVISIONS | | | | | |
|-----|------|-----------|-----|---------------------------|---------|-----|------|
| ES | 00 | P | LTR | DESCRIPTION | DATE | DWN | APVD |
| | | | A1 | REVISED PER ECO-10-000444 | 19JAN10 | KK | HMR |

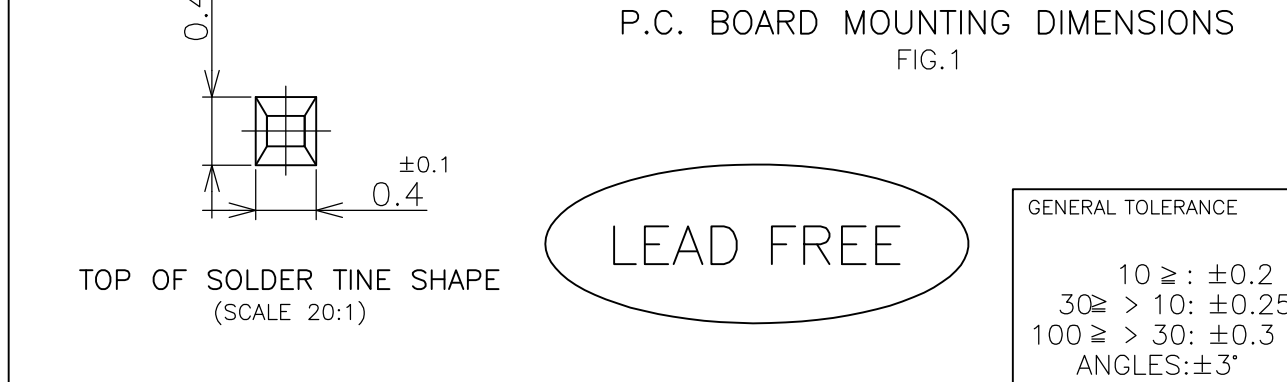
-4; AS SHOWN



- 1 P.C BOARD HOLE LAY-OUT SEE FIG.1 AND QTY OF HOLE MUST BE COUNTED UP FROM DATUM LINE.
- 2 USED SCREW SIZE; M2.5x0.45
- 3 CONNECTOR TO BE MATED:
X-5174731-X, X-5175707-X.
- 4 OBSOLETE PARTS: OBSOLETE CIS STREAMLINING PER D.RENAUD/D.SINISI



| | | | | | | | | | | | |
|----------------------------------|------------------|-----|----|-------|-------|------|------|-------|------|----|-----------|
| SUPERSEDED BY 5787394-7 | 0.00076 MIN | 68 | 33 | 41.91 | 46.08 | 57.9 | 63.9 | 53.71 | 57.9 | 2- | -5- |
| | | 50 | 24 | 30.48 | 34.65 | 46.5 | 52.5 | 42.28 | 46.5 | 2- | -4 |
| OBSOLETE SUPERSEDED BY 5787394-7 | 0.0002 MIN | 68 | 33 | 41.91 | 46.08 | 57.9 | 63.9 | 53.71 | 57.9 | | -5- |
| | | 50 | 24 | 30.48 | 34.65 | 46.5 | 52.5 | 42.28 | 46.5 | | -4 |
| OBSOLETE | | 36 | 17 | 21.59 | 25.76 | 37.6 | 43.6 | 33.39 | 37.6 | | 5174726-3 |
| | CONTACT GOLD PL. | POS | N | A | B | C | D | E | F | | PART NO. |



THIS DRAWING IS A CONTROLLED DOCUMENT.

DWN Roy Hao 20Aug04
 CHK STEVEN YAO 20Aug04
 APVD I.ENOMOTO 20Aug04

Tyco Electronics Tyco Electronics Corporation
 Shanghai, P.R.China, 200233

NAME: PLUG HEADER (HORIZONTAL/M2.5)
 AMPLIMITE .050 SERIES II CONNECTOR
 TYPE A

108-60037-2

SIZE: A3 CAGE CODE: 00779 DRAWING NO: C-5174726 RESTRICTED TO: []

WEIGHT: []

CUSTOMER DRAWING SCALE: 2:1 SHEET: 1 OF 1 REV: A1

GENERAL TOLERANCE:
 10 ≥ : ±0.2
 30 ≥ > 10: ±0.25
 100 ≥ > 30: ±0.3
 ANGLES: ±3°

DIMENSIONS: mm
 TOLERANCES UNLESS OTHERWISE SPECIFIED:
 0 PLC ± -
 1 PLC ± -
 2 PLC ± -
 3 PLC ± -
 4 PLC ± -
 ANGLES ± -
 FINISH ± -

MATERIAL: SEE TABLE

Компания «Океан Электроники» предлагает заключение долгосрочных отношений при поставках импортных электронных компонентов на взаимовыгодных условиях!

Наши преимущества:

- Поставка оригинальных импортных электронных компонентов напрямую с производств Америки, Европы и Азии, а так же с крупнейших складов мира;
- Широкая линейка поставок активных и пассивных импортных электронных компонентов (более 30 млн. наименований);
- Поставка сложных, дефицитных, либо снятых с производства позиций;
- Оперативные сроки поставки под заказ (от 5 рабочих дней);
- Экспресс доставка в любую точку России;
- Помощь Конструкторского Отдела и консультации квалифицированных инженеров;
- Техническая поддержка проекта, помощь в подборе аналогов, поставка прототипов;
- Поставка электронных компонентов под контролем ВП;
- Система менеджмента качества сертифицирована по Международному стандарту ISO 9001;
- При необходимости вся продукция военного и аэрокосмического назначения проходит испытания и сертификацию в лаборатории (по согласованию с заказчиком);
- Поставка специализированных компонентов военного и аэрокосмического уровня качества (Xilinx, Altera, Analog Devices, Intersil, Interpoint, Microsemi, Actel, Aeroflex, Peregrine, VPT, Syfer, Eurofarad, Texas Instruments, MS Kennedy, Miteq, Cobham, E2V, MA-COM, Hittite, Mini-Circuits, General Dynamics и др.);

Компания «Океан Электроники» является официальным дистрибьютором и эксклюзивным представителем в России одного из крупнейших производителей разъемов военного и аэрокосмического назначения «JONHON», а так же официальным дистрибьютором и эксклюзивным представителем в России производителя высокотехнологичных и надежных решений для передачи СВЧ сигналов «FORSTAR».



JONHON

«JONHON» (основан в 1970 г.)

Разъемы специального, военного и аэрокосмического назначения:

(Применяются в военной, авиационной, аэрокосмической, морской, железнодорожной, горно- и нефтедобывающей отраслях промышленности)

«FORSTAR» (основан в 1998 г.)

ВЧ соединители, коаксиальные кабели, кабельные сборки и микроволновые компоненты:

(Применяются в телекоммуникациях гражданского и специального назначения, в средствах связи, РЛС, а так же военной, авиационной и аэрокосмической отраслях промышленности).



Телефон: 8 (812) 309-75-97 (многоканальный)

Факс: 8 (812) 320-03-32

Электронная почта: ocean@oceanchips.ru

Web: <http://oceanchips.ru/>

Адрес: 198099, г. Санкт-Петербург, ул. Калинина, д. 2, корп. 4, лит. А