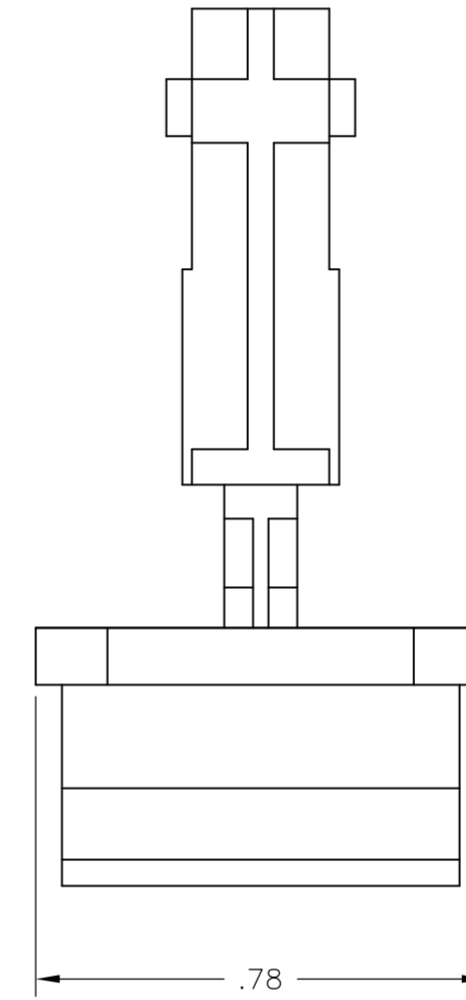
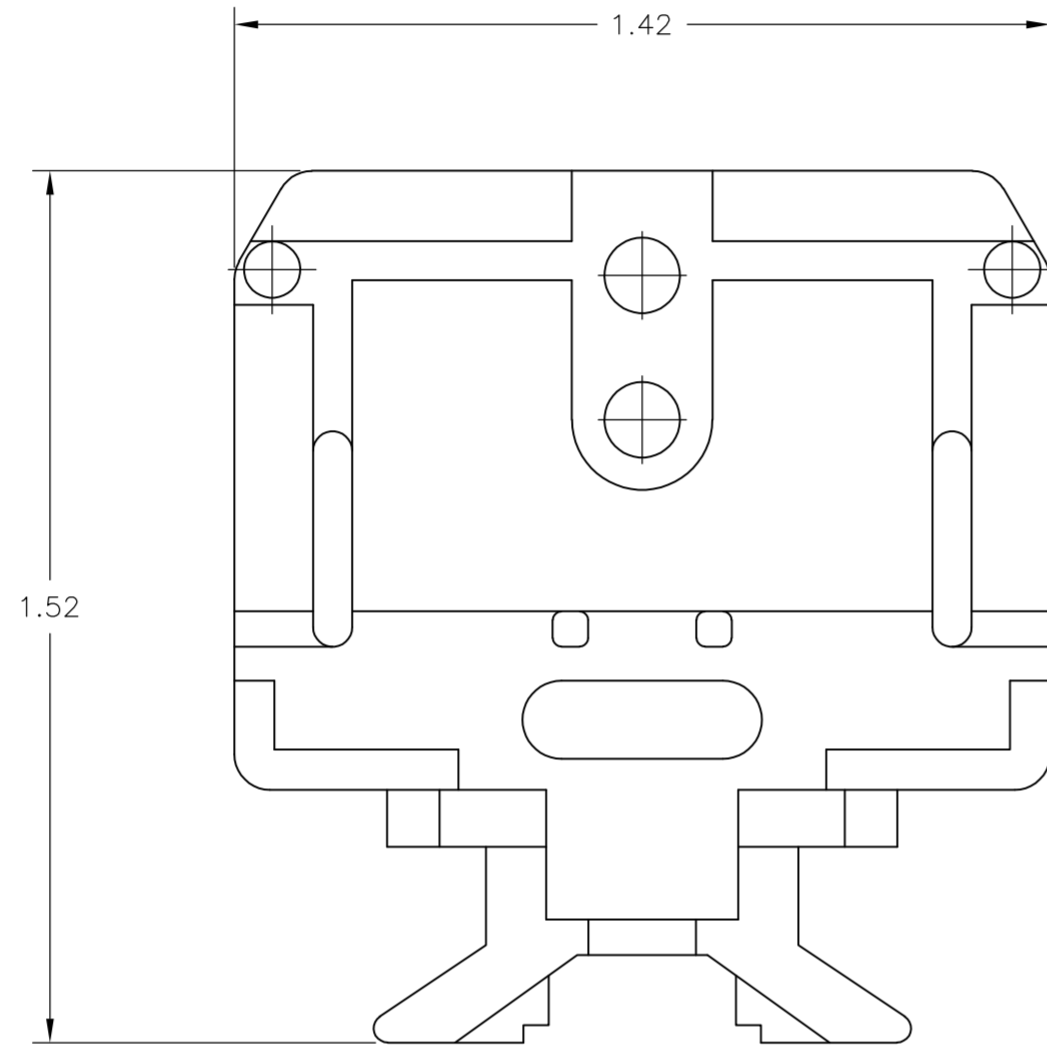


THIS DRAWING IS UNPUBLISHED. RELEASED FOR PUBLICATION  
 © COPYRIGHT BY TYCO ELECTRONICS CORPORATION. ALL INTERNATIONAL RIGHTS RESERVED.

| LOC | DIST | REVISIONS |     |             |          |     |      |
|-----|------|-----------|-----|-------------|----------|-----|------|
|     |      | P         | LTR | DESCRIPTION | DATE     | DWN | APVD |
| -   | -    | A         | -   |             | 10/23/08 | SS  | SM   |

△ MATERIAL: NYLON



2-1437390-5  
PART NUMBER

|  |  |                                |   |                    |
|--|--|--------------------------------|---|--------------------|
| THIS DRAWING IS A CONTROLLED DOCUMENT. |  | DWN<br>S SCHLEGEL<br>25JAN2008 | Tyco Electronics Corporation<br>Harrisburg, PA 17105-3608 |                    |
| DIMENSIONS:<br>INCHES                  |  | CHK<br>S MACE<br>10/23/08      | NAME<br>HD END SECTION<br>DOVE TAIL BASE 600V             |                    |
|  |  | APVD<br>S MACE<br>10/23/08     | RESTRICTED TO   |                    |
| TOLERANCES UNLESS OTHERWISE SPECIFIED: |  | PRODUCT SPEC                   | SIZE<br>A2  | CAGE CODE<br>00779 |
| 0 PLC ± -                              |  | APPLICATION SPEC               | DRAWING NO<br>C=2-1437390-5                               |                    |
| 1 PLC ± -                              |  |                                | SHEET 1 of 1  |                    |
| 2 PLC ± .02                            |  |                                | REV A   |                    |
| 3 PLC ± .020                           |  |                                |   |                    |
| 4 PLC ± -                              |  |                                |   |                    |
| ANGLES ± 2'                            |  |                                |   |                    |
| FINISH                                 |  | WEIGHT<br>-                    | SCALE<br>NTS  |                    |
| MATERIAL<br>- △                        |  | CUSTOMER DRAWING               |   |                    |

2-1437390-5

Компания «Океан Электроники» предлагает заключение долгосрочных отношений при поставках импортных электронных компонентов на взаимовыгодных условиях!

Наши преимущества:

- Поставка оригинальных импортных электронных компонентов напрямую с производств Америки, Европы и Азии, а так же с крупнейших складов мира;
- Широкая линейка поставок активных и пассивных импортных электронных компонентов (более 30 млн. наименований);
- Поставка сложных, дефицитных, либо снятых с производства позиций;
- Оперативные сроки поставки под заказ (от 5 рабочих дней);
- Экспресс доставка в любую точку России;
- Помощь Конструкторского Отдела и консультации квалифицированных инженеров;
- Техническая поддержка проекта, помощь в подборе аналогов, поставка прототипов;
- Поставка электронных компонентов под контролем ВП;
- Система менеджмента качества сертифицирована по Международному стандарту ISO 9001;
- При необходимости вся продукция военного и аэрокосмического назначения проходит испытания и сертификацию в лаборатории (по согласованию с заказчиком);
- Поставка специализированных компонентов военного и аэрокосмического уровня качества (Xilinx, Altera, Analog Devices, Intersil, Interpoint, Microsemi, Actel, Aeroflex, Peregrine, VPT, Syfer, Eurofarad, Texas Instruments, MS Kennedy, Miteq, Cobham, E2V, MA-COM, Hittite, Mini-Circuits, General Dynamics и др.);

Компания «Океан Электроники» является официальным дистрибьютором и эксклюзивным представителем в России одного из крупнейших производителей разъемов военного и аэрокосмического назначения «JONHON», а так же официальным дистрибьютором и эксклюзивным представителем в России производителя высокотехнологичных и надежных решений для передачи СВЧ сигналов «FORSTAR».



## JONHON

«JONHON» (основан в 1970 г.)

Разъемы специального, военного и аэрокосмического назначения:

(Применяются в военной, авиационной, аэрокосмической, морской, железнодорожной, горно- и нефтедобывающей отраслях промышленности)

«FORSTAR» (основан в 1998 г.)

ВЧ соединители, коаксиальные кабели, кабельные сборки и микроволновые компоненты:

(Применяются в телекоммуникациях гражданского и специального назначения, в средствах связи, РЛС, а так же военной, авиационной и аэрокосмической отраслях промышленности).



Телефон: 8 (812) 309-75-97 (многоканальный)

Факс: 8 (812) 320-03-32

Электронная почта: [ocean@oceanchips.ru](mailto:ocean@oceanchips.ru)

Web: <http://oceanchips.ru/>

Адрес: 198099, г. Санкт-Петербург, ул. Калинина, д. 2, корп. 4, лит. А