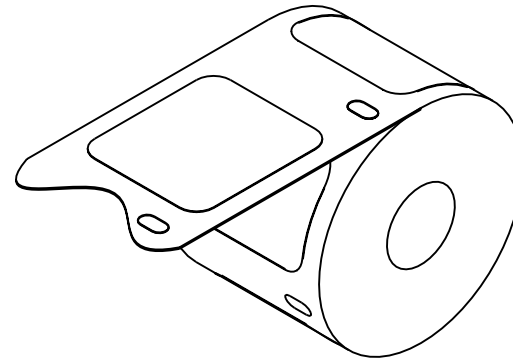
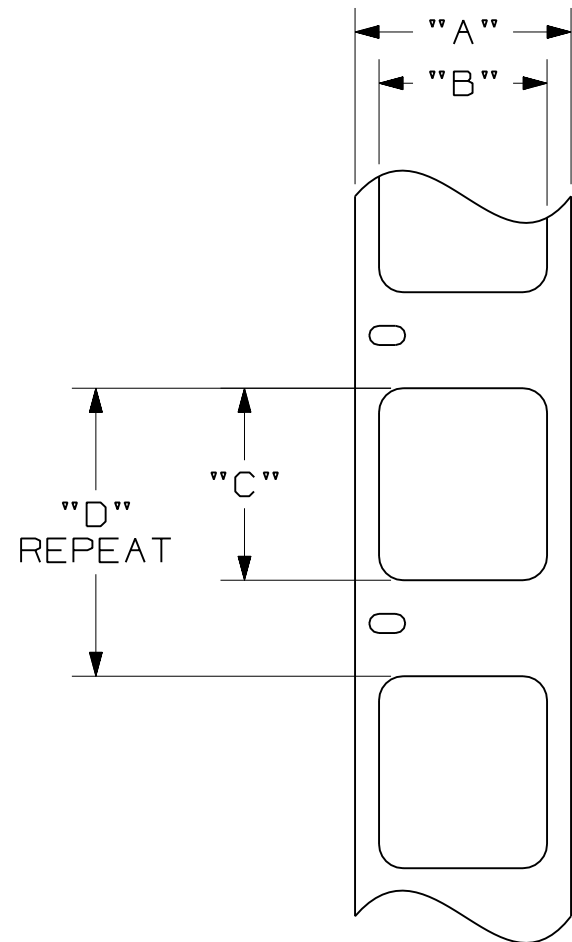


- NOTES:
 1. SEE MFG. DWG. NO. A61318.
 2. DIMENSIONS IN [] ARE IN MILLIMETERS.



| PANDUIT PART NO. | MATERIAL | "A" | "B" | "C" | "D" | LABELS/ROLL |
|------------------|----------------------|----------------|-----------------|-----------------|------------------|-------------|
| C061X030FJC | WHITE POLYESTER GMPO | 0.85 [21.59] | 0.610 [15.49] | 0.300 [7.62] | 0.625 [15.88] | 500 |
| C125X030FJC | WHITE POLYESTER GMPO | 0.63 [16.00] | 0.300 [7.62] | 1.250 [31.75] | 1.500 [38.10] | 200 |
| C188X030FJC | WHITE POLYESTER GMPO | 0.63 [16.00] | 0.300 [7.62] | 1.875 [47.63] | 2.125 [53.98] | 150 |
| C200X100FJC | WHITE POLYESTER GMPO | 1.13 [28.70] | 1.000 [25.40] | 2.000 [50.80] | 2.250 [57.15] | 150 |
| C252X030FJC | WHITE POLYESTER GMPO | 0.63 [16.00] | 0.300 [7.62] | 2.520 [64.01] | 2.875 [73.03] | 125 |
| C261X030FJC | WHITE POLYESTER GMPO | 0.63 [16.00] | 0.300 [7.62] | 2.610 [66.29] | 2.875 [73.03] | 125 |
| C315X030FJC | WHITE POLYESTER GMPO | 0.63 [16.00] | 0.300 [7.62] | 3.150 [80.01] | 3.500 [88.90] | 100 |
| C379X030FJC | WHITE POLYESTER GMPO | 0.63 [16.00] | 0.300 [7.62] | 3.790 [96.27] | 4.125 [104.78] | 75 |

CAD FILENAME/LAYERS 100472MA_C10413_CxxxXxxxX FJC_00.PRT

| | | | | | | | | | | | | | | | | |
|-----|---------|-----|-----|-----------------|--|--|------|---|------|--|-----------------|--|-----------------------|--------------|----------|--|
| | | | | | | | | | | <h1>PANDUIT</h1> CORP TINLEY PARK, ILLINOIS CUSTOMER DRAWING LSB COMPONENT LABELS C***X***FJC | | | | | | |
| | | | | | | | | | | UNLESS OTHERWISE SPECIFIED, DIMENSIONAL TOLERANCES ARE: (.X) ± .030 ANGLS ± .015 (.XX) ± .030 ANGLS ± | | UNLESS OTHERWISE SPECIFIED, ALL DIMENSIONS ARE GIVEN IN INCHES, THIRD ANGLE PROJECTION | | | | |
| | | | | | | | | | | DRAWN BY RVU | | MAT'L: SEE TABLE | | SCALE NTS | | |
| 0 | 5-11-06 | RVU | | DRAWING RELEASE | | | 4503 | R | | | DATE 5-11-06 | | DRAWING NO. C10413 | | DWG B | |
| REV | DATE | BY | CHK | DESCRIPTION | | | ECN | R | CUST | SUP | CHK'D | | C10413 | | SIZE | |

Компания «Океан Электроники» предлагает заключение долгосрочных отношений при поставках импортных электронных компонентов на взаимовыгодных условиях!

Наши преимущества:

- Поставка оригинальных импортных электронных компонентов напрямую с производств Америки, Европы и Азии, а так же с крупнейших складов мира;
- Широкая линейка поставок активных и пассивных импортных электронных компонентов (более 30 млн. наименований);
- Поставка сложных, дефицитных, либо снятых с производства позиций;
- Оперативные сроки поставки под заказ (от 5 рабочих дней);
- Экспресс доставка в любую точку России;
- Помощь Конструкторского Отдела и консультации квалифицированных инженеров;
- Техническая поддержка проекта, помощь в подборе аналогов, поставка прототипов;
- Поставка электронных компонентов под контролем ВП;
- Система менеджмента качества сертифицирована по Международному стандарту ISO 9001;
- При необходимости вся продукция военного и аэрокосмического назначения проходит испытания и сертификацию в лаборатории (по согласованию с заказчиком);
- Поставка специализированных компонентов военного и аэрокосмического уровня качества (Xilinx, Altera, Analog Devices, Intersil, Interpoint, Microsemi, Actel, Aeroflex, Peregrine, VPT, Syfer, Eurofarad, Texas Instruments, MS Kennedy, Miteq, Cobham, E2V, MA-COM, Hittite, Mini-Circuits, General Dynamics и др.);

Компания «Океан Электроники» является официальным дистрибьютором и эксклюзивным представителем в России одного из крупнейших производителей разъемов военного и аэрокосмического назначения «JONHON», а так же официальным дистрибьютором и эксклюзивным представителем в России производителя высокотехнологичных и надежных решений для передачи СВЧ сигналов «FORSTAR».



JONHON

«JONHON» (основан в 1970 г.)

Разъемы специального, военного и аэрокосмического назначения:

(Применяются в военной, авиационной, аэрокосмической, морской, железнодорожной, горно- и нефтедобывающей отраслях промышленности)

«FORSTAR» (основан в 1998 г.)

ВЧ соединители, коаксиальные кабели, кабельные сборки и микроволновые компоненты:

(Применяются в телекоммуникациях гражданского и специального назначения, в средствах связи, РЛС, а так же военной, авиационной и аэрокосмической отраслях промышленности).



Телефон: 8 (812) 309-75-97 (многоканальный)

Факс: 8 (812) 320-03-32

Электронная почта: ocean@oceanchips.ru

Web: <http://oceanchips.ru/>

Адрес: 198099, г. Санкт-Петербург, ул. Калинина, д. 2, корп. 4, лит. А