

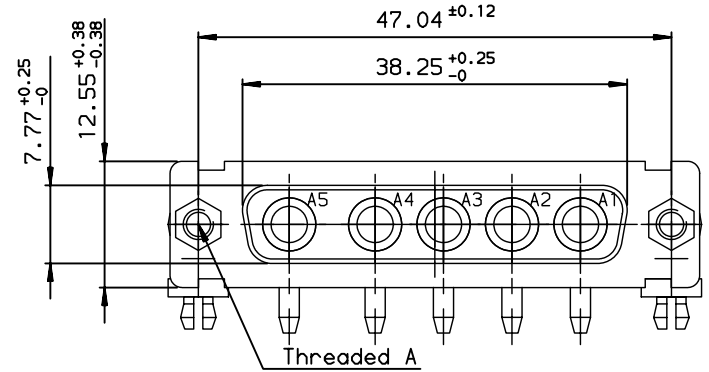
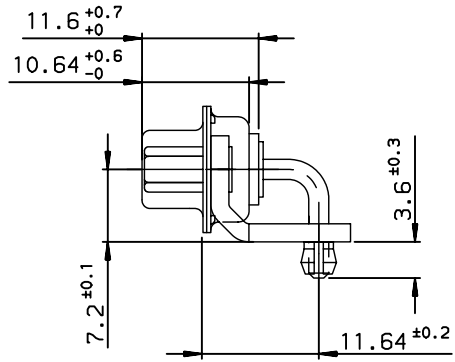
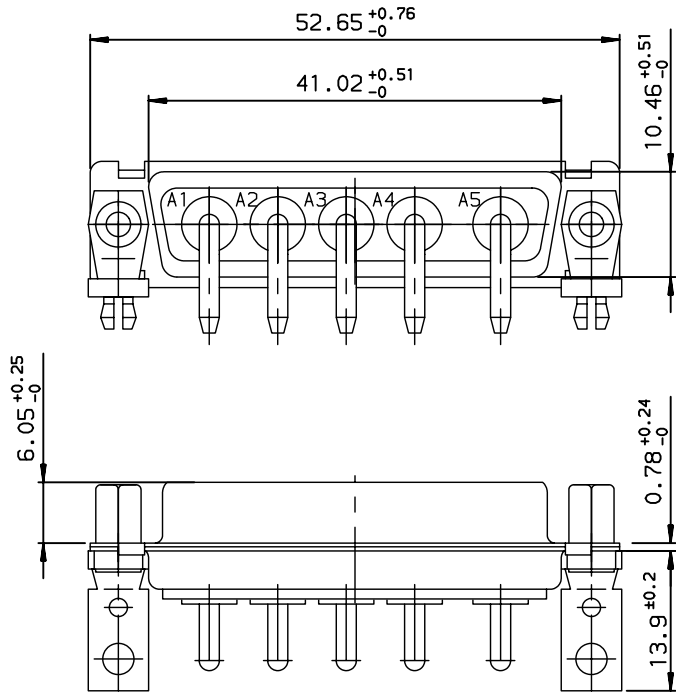
1

2

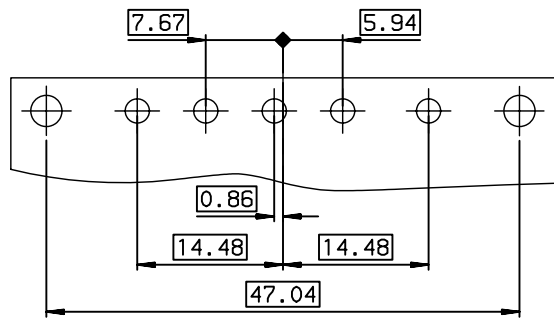
3

4

GENERAL CHARACTERISTICS : SEE DRAWING C01-8639-0001



LAYOUT DIMENSIONS (after plating)  
CONNECTOR SIDE VIEW



European Views

|   |        |                       |                                   |                                |                  |
|---|--------|-----------------------|-----------------------------------|--------------------------------|------------------|
| www.fciconnect.com                                  |        | surface<br>ISO 1302 ✓ | tolerance std<br>ISO 406 ISO 1101 | projection<br>⊕                | mm               |
| TOLERANCES UNLESS OTHERWISE SPECIFIED               |        |                       |                                   |                                |                  |
| Dr  | JARRY  | 2003/10/01            | ANGULAR                           | 0.X ±0.1                       | size A3          |
| Eng   | JARRY  | 2003/10/01            | LINEAR                            | 0.XX ±0.1                      | Scale 2          |
| Chr   | LEGARE | 2003/10/01            | 0.XX' ±2'                         | 0.XXX ±0.1                     | ECN LS07-0302    |
| Appr  | LEGARE | 2003/10/01            | Product family                    | SUB                            | Spec ref -       |
| <b>SOCKET CONNECTOR 5W5</b><br>WITH POWERS CONTACTS |        |                       |                                   | dwg no<br><b>C01-8639-1843</b> | Rev.<br><b>C</b> |
| catalog no -  |        |                       |                                   | CUSTOMER                       | sheet 1 of 1     |

| rev | ecn no    | dr  | date       |
|-----|-----------|-----|------------|
| B   | -         | CJA | 2003/10/01 |
| C   | LS07-0302 | MPE | 2007/11/29 |
| -   | -         | -   | -          |
| -   | -         | -   | -          |
| -   | -         | -   | -          |
| -   | -         | -   | -          |

REV F - 2006-04-17

1

2

3

4

Компания «Океан Электроники» предлагает заключение долгосрочных отношений при поставках импортных электронных компонентов на взаимовыгодных условиях!

Наши преимущества:

- Поставка оригинальных импортных электронных компонентов напрямую с производств Америки, Европы и Азии, а так же с крупнейших складов мира;
- Широкая линейка поставок активных и пассивных импортных электронных компонентов (более 30 млн. наименований);
- Поставка сложных, дефицитных, либо снятых с производства позиций;
- Оперативные сроки поставки под заказ (от 5 рабочих дней);
- Экспресс доставка в любую точку России;
- Помощь Конструкторского Отдела и консультации квалифицированных инженеров;
- Техническая поддержка проекта, помощь в подборе аналогов, поставка прототипов;
- Поставка электронных компонентов под контролем ВП;
- Система менеджмента качества сертифицирована по Международному стандарту ISO 9001;
- При необходимости вся продукция военного и аэрокосмического назначения проходит испытания и сертификацию в лаборатории (по согласованию с заказчиком);
- Поставка специализированных компонентов военного и аэрокосмического уровня качества (Xilinx, Altera, Analog Devices, Intersil, Interpoint, Microsemi, Actel, Aeroflex, Peregrine, VPT, Syfer, Eurofarad, Texas Instruments, MS Kennedy, Miteq, Cobham, E2V, MA-COM, Hittite, Mini-Circuits, General Dynamics и др.);

Компания «Океан Электроники» является официальным дистрибьютором и эксклюзивным представителем в России одного из крупнейших производителей разъемов военного и аэрокосмического назначения «JONHON», а так же официальным дистрибьютором и эксклюзивным представителем в России производителя высокотехнологичных и надежных решений для передачи СВЧ сигналов «FORSTAR».



## JONHON

«JONHON» (основан в 1970 г.)

Разъемы специального, военного и аэрокосмического назначения:

(Применяются в военной, авиационной, аэрокосмической, морской, железнодорожной, горно- и нефтедобывающей отраслях промышленности)

«FORSTAR» (основан в 1998 г.)

ВЧ соединители, коаксиальные кабели, кабельные сборки и микроволновые компоненты:

(Применяются в телекоммуникациях гражданского и специального назначения, в средствах связи, РЛС, а так же военной, авиационной и аэрокосмической отраслях промышленности).



Телефон: 8 (812) 309-75-97 (многоканальный)

Факс: 8 (812) 320-03-32

Электронная почта: [ocean@oceanchips.ru](mailto:ocean@oceanchips.ru)

Web: <http://oceanchips.ru/>

Адрес: 198099, г. Санкт-Петербург, ул. Калинина, д. 2, корп. 4, лит. А