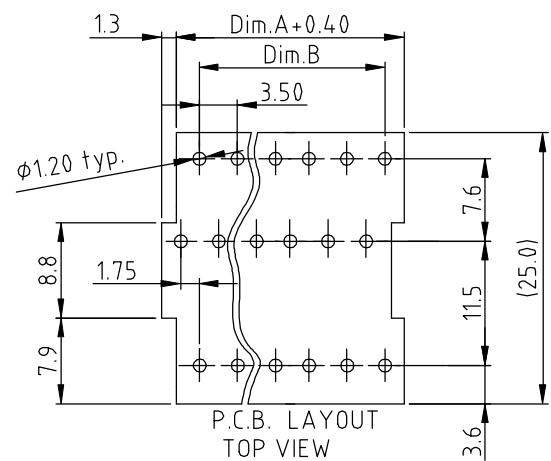
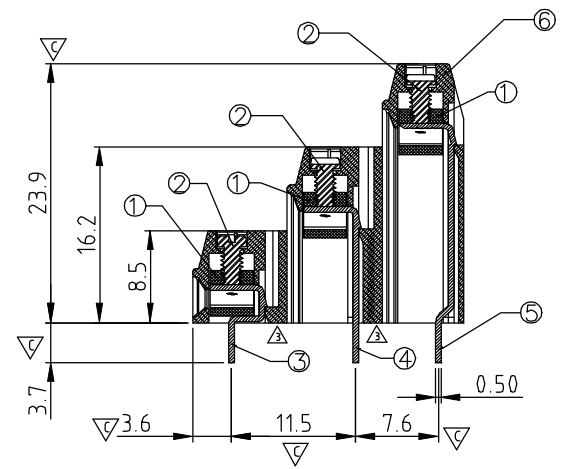
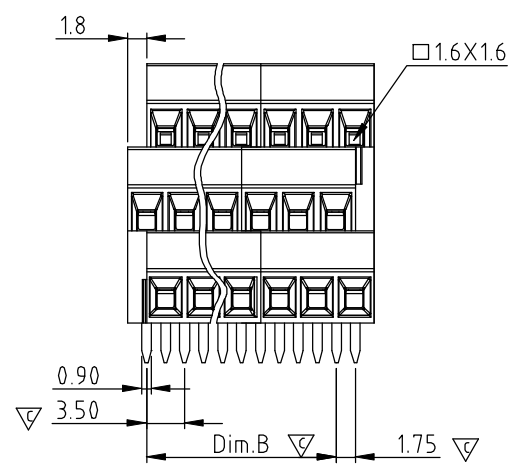


DimA=N/3×3.5  
 DimB=(N/3-1)×3.5  
 N=Number of Poles

| POLES       | TOL.  |
|-------------|-------|
| 3×2p-3×6p   | ±0.15 |
| 3×7p-3×12p  | ±0.25 |
| 3×13p-3×18p | ±0.35 |
| 3×19p-3×24p | ±0.40 |



| SIGN | DATE     | DESCRIPTION   | APPROVER |
|------|----------|---|----------|
| △    | 08/10'10 | Voltage rating is changed from 300V to 150V                             | Aaron    |
| △    | 08/10'10 | Add is cULus mark   | Aaron    |
| △    | 07/28'12 | Structure changed   | Runner   |
| △    | 07/28'12 | Soldering temperaturer is change from 250°C±10°C/5sec to 260°C±5°C/5sec | Guoxue   |
| △    | 07/04'13 | change the structure  | Guoxue   |

THIS IS CAD DRAWING, DO NOT REVISE MANUALLY!!!

Material

- Item ① Terminal: Brass Ni plated (WD086)
- Item ② Terminal screw: Steel Zinc plating "-" slot type (YA 3.5)
- Item ③ Wire guard solder pin: Brass Tin plated (Y0 3.5)
- Item ④ Wire guard solder pin: Brass Tin plated (YP 3.5)
- Item ⑤ Wire guard solder pin: Brass Tin plated (YA 3.5)
- Item ⑥ Terminal housing: Thermoplastic (UL94V-0)

Electrical

- Voltage rating: 150VAC
- △ ● Current rating: 10A
- Wire range:
- Solid wire(AWG): 16-24
- Stranded wire(AWG): 16-24
- Torque(Lb-In): 1.7
- Screw: M2
- Wire strip length: 5-6mm
- Withstanding Voltage: 1.3KV
- Operating temperature: -40°C to +115°C
- △ ● Soldering temperature: 260°C±5°C/5 Sec
- △ ● Safety Approval : cULus
- Critical dimension: ▽

YA xx 01 x 1 xxxx G

RoHS compliant  
(lead<4%)  
In copper Alloy

|                  |            |                 |                   |
|------------------|------------|-----------------|-------------------|
| No. of poles end | 0          | Black (RAL9005) |                   |
| stackable design | 2          | Red (RAL3001/D) |                   |
| 06               | 3×2 Poles  | 3               | Orange(RAL2011/P) |
| 09               | 3×3 Poles  | 4               | Yellow(RAL1018/A) |
| ...              | ...        | 5               | Green(RAL6018/T)  |
| 72               | 3×24 Poles | 6               | Blue (RAL5015/A)  |
|                  |            | 8               | Grey(RAL7035/D)   |

0000:"@Logo (Standard)  
 000A:"ANYTEK"Logo  
 Any special item by customer request, please contact sales department.

|               |   |                      |                      |
|---------------|---|----------------------|----------------------|
| <b>ANYTEK</b> |   | <b>CUSTOMER COPY</b> |                      |
|               |   |                      |                      |
| TITLE         | YA-3.50 mm Series 3×2P-3×24P ( Stackable Type ) |                      |                      |
| PART NO.      | YAxx01x1xxxx G                                  | DWG NO.              | 8YA0201              |
| APPROVED      | CHECKED   | DESIGNED             | DRAWN                |
|               |   | Guoxue<br>2013.07.04 | Guoxue<br>2013.07.04 |
| SHEET: 01/01  |   | Tolerance            |                      |
| UNIT: mm      |   | X. ±0.50             |                      |
| SCALE: NONE   |   | X.X ±0.30            |                      |
| REV.: E       |   | X.XX ±0.10           |                      |
|               |   | X° ±1°               |                      |

Компания «Океан Электроники» предлагает заключение долгосрочных отношений при поставках импортных электронных компонентов на взаимовыгодных условиях!

Наши преимущества:

- Поставка оригинальных импортных электронных компонентов напрямую с производств Америки, Европы и Азии, а так же с крупнейших складов мира;
- Широкая линейка поставок активных и пассивных импортных электронных компонентов (более 30 млн. наименований);
- Поставка сложных, дефицитных, либо снятых с производства позиций;
- Оперативные сроки поставки под заказ (от 5 рабочих дней);
- Экспресс доставка в любую точку России;
- Помощь Конструкторского Отдела и консультации квалифицированных инженеров;
- Техническая поддержка проекта, помощь в подборе аналогов, поставка прототипов;
- Поставка электронных компонентов под контролем ВП;
- Система менеджмента качества сертифицирована по Международному стандарту ISO 9001;
- При необходимости вся продукция военного и аэрокосмического назначения проходит испытания и сертификацию в лаборатории (по согласованию с заказчиком);
- Поставка специализированных компонентов военного и аэрокосмического уровня качества (Xilinx, Altera, Analog Devices, Intersil, Interpoint, Microsemi, Actel, Aeroflex, Peregrine, VPT, Syfer, Eurofarad, Texas Instruments, MS Kennedy, Miteq, Cobham, E2V, MA-COM, Hittite, Mini-Circuits, General Dynamics и др.);

Компания «Океан Электроники» является официальным дистрибьютором и эксклюзивным представителем в России одного из крупнейших производителей разъемов военного и аэрокосмического назначения «JONHON», а так же официальным дистрибьютором и эксклюзивным представителем в России производителя высокотехнологичных и надежных решений для передачи СВЧ сигналов «FORSTAR».



## JONHON

«JONHON» (основан в 1970 г.)

Разъемы специального, военного и аэрокосмического назначения:

(Применяются в военной, авиационной, аэрокосмической, морской, железнодорожной, горно- и нефтедобывающей отраслях промышленности)

«FORSTAR» (основан в 1998 г.)

ВЧ соединители, коаксиальные кабели, кабельные сборки и микроволновые компоненты:

(Применяются в телекоммуникациях гражданского и специального назначения, в средствах связи, РЛС, а так же военной, авиационной и аэрокосмической отраслях промышленности).



Телефон: 8 (812) 309-75-97 (многоканальный)

Факс: 8 (812) 320-03-32

Электронная почта: [ocean@oceanchips.ru](mailto:ocean@oceanchips.ru)

Web: <http://oceanchips.ru/>

Адрес: 198099, г. Санкт-Петербург, ул. Калинина, д. 2, корп. 4, лит. А