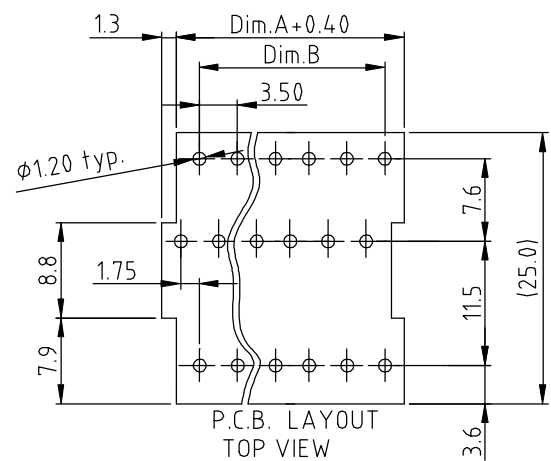
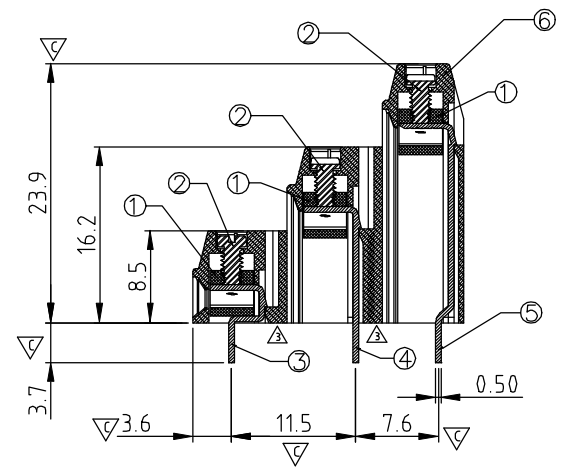
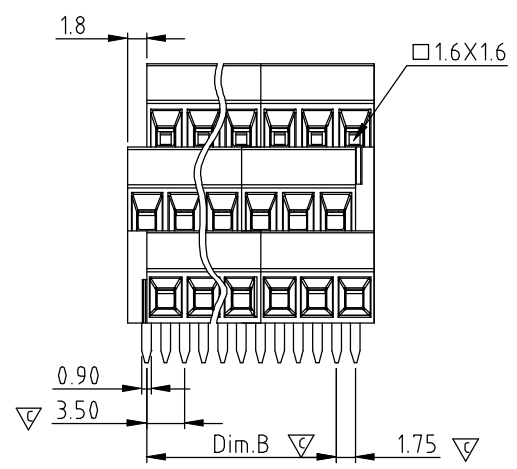


DimA=N/3×3.5
 DimB=(N/3-1)×3.5
 N=Number of Poles

POLES	TOL.
3×2p-3×6p	±0.15
3×7p-3×12p	±0.25
3×13p-3×18p	±0.35
3×19p-3×24p	±0.40



SIGN	DATE	DESCRIPTION	APPROVER
△	08/10'10	Voltage rating is changed from 300V to 150V	Aaron
△	08/10'10	Add is cULus mark	Aaron
△	07/28'12	Structure changed	Runner
△	07/28'12	Soldering temperaturer is change from 250°C±10°C/5sec to 260°C±5°C/5sec	Guoxue
△	07/04'13	change the structure	Guoxue

THIS IS CAD DRAWING, DO NOT REVISE MANUALLY!!!

Material

- Item ① Terminal: Brass Ni plated (WD086)
- Item ② Terminal screw: Steel Zinc plating "-" slot type (YA 3.5)
- Item ③ Wire guard solder pin: Brass Tin plated (Y0 3.5)
- Item ④ Wire guard solder pin: Brass Tin plated (YP 3.5)
- Item ⑤ Wire guard solder pin: Brass Tin plated (YA 3.5)
- Item ⑥ Terminal housing: Thermoplastic (UL94V-0)

Electrical

- Voltage rating: 150VAC
- △ ● Current rating: 10A
- Wire range:
 - Solid wire(AWG): 16-24
 - Stranded wire(AWG): 16-24
- Torque(Lb-In): 1.7
- Screw: M2
- Wire strip length: 5-6mm
- Withstanding Voltage: 1.3KV
- Operating temperature: -40°C to +115°C
- △ ● Soldering temperature: 260°C±5°C/5 Sec
- △ ● Safety Approval : cULus
- Critical dimension: ▽

YA xx 01 x 1 xxxx G

RoHS compliant
(lead<4%)
In copper Alloy

No. of poles end	0	Black (RAL9005)	0000:"@Logo (Standard) 000A:"ANYTEK"Logo Any special item by customer request, please contact sales department.
stackable design	2	Red (RAL3001/D)	
06 3×2 Poles	3	Orange(RAL2011/P)	
09 3×3 Poles	4	Yellow(RAL1018/A)	
... ..	5	Green(RAL6018/T)	
72 3×24 Poles	6	Blue (RAL5015/A)	
	8	Grey(RAL7035/D)	

<h1>ANYTEK</h1>		<h2>CUSTOMER COPY</h2> <p>ALL RIGHTS RESERVED. REPRODUCTION OR ISSUE TO THIRD PARTIES IN ANY FORM WHATSOEVER IS NOT PERMITTED WITHOUT WRITTEN AUTHORITY FROM THE PROPRIETOR. PROPERTY OF ANYTEK TECHNOLOGY CO., LTD</p>	
PART NO.	YAxx01x1xxxx G	DWG NO.	8YA0201
APPROVED	CHECKED	DESIGNED	DRAWN
		Guoxue 2013.07.04	Guoxue 2013.07.04
SHEET: 01/01		Tolerance	
UNIT: mm		X. ±0.50	
SCALE: NONE		X.X ±0.30	
REV.: E		X.XX ±0.10	
		X° ±1°	

Компания «Океан Электроники» предлагает заключение долгосрочных отношений при поставках импортных электронных компонентов на взаимовыгодных условиях!

Наши преимущества:

- Поставка оригинальных импортных электронных компонентов напрямую с производств Америки, Европы и Азии, а так же с крупнейших складов мира;
- Широкая линейка поставок активных и пассивных импортных электронных компонентов (более 30 млн. наименований);
- Поставка сложных, дефицитных, либо снятых с производства позиций;
- Оперативные сроки поставки под заказ (от 5 рабочих дней);
- Экспресс доставка в любую точку России;
- Помощь Конструкторского Отдела и консультации квалифицированных инженеров;
- Техническая поддержка проекта, помощь в подборе аналогов, поставка прототипов;
- Поставка электронных компонентов под контролем ВП;
- Система менеджмента качества сертифицирована по Международному стандарту ISO 9001;
- При необходимости вся продукция военного и аэрокосмического назначения проходит испытания и сертификацию в лаборатории (по согласованию с заказчиком);
- Поставка специализированных компонентов военного и аэрокосмического уровня качества (Xilinx, Altera, Analog Devices, Intersil, Interpoint, Microsemi, Actel, Aeroflex, Peregrine, VPT, Syfer, Eurofarad, Texas Instruments, MS Kennedy, Miteq, Cobham, E2V, MA-COM, Hittite, Mini-Circuits, General Dynamics и др.);

Компания «Океан Электроники» является официальным дистрибьютором и эксклюзивным представителем в России одного из крупнейших производителей разъемов военного и аэрокосмического назначения «JONHON», а так же официальным дистрибьютором и эксклюзивным представителем в России производителя высокотехнологичных и надежных решений для передачи СВЧ сигналов «FORSTAR».



JONHON

«JONHON» (основан в 1970 г.)

Разъемы специального, военного и аэрокосмического назначения:

(Применяются в военной, авиационной, аэрокосмической, морской, железнодорожной, горно- и нефтедобывающей отраслях промышленности)

«FORSTAR» (основан в 1998 г.)

ВЧ соединители, коаксиальные кабели, кабельные сборки и микроволновые компоненты:

(Применяются в телекоммуникациях гражданского и специального назначения, в средствах связи, РЛС, а так же военной, авиационной и аэрокосмической отраслях промышленности).



Телефон: 8 (812) 309-75-97 (многоканальный)

Факс: 8 (812) 320-03-32

Электронная почта: ocean@oceanchips.ru

Web: <http://oceanchips.ru/>

Адрес: 198099, г. Санкт-Петербург, ул. Калинина, д. 2, корп. 4, лит. А