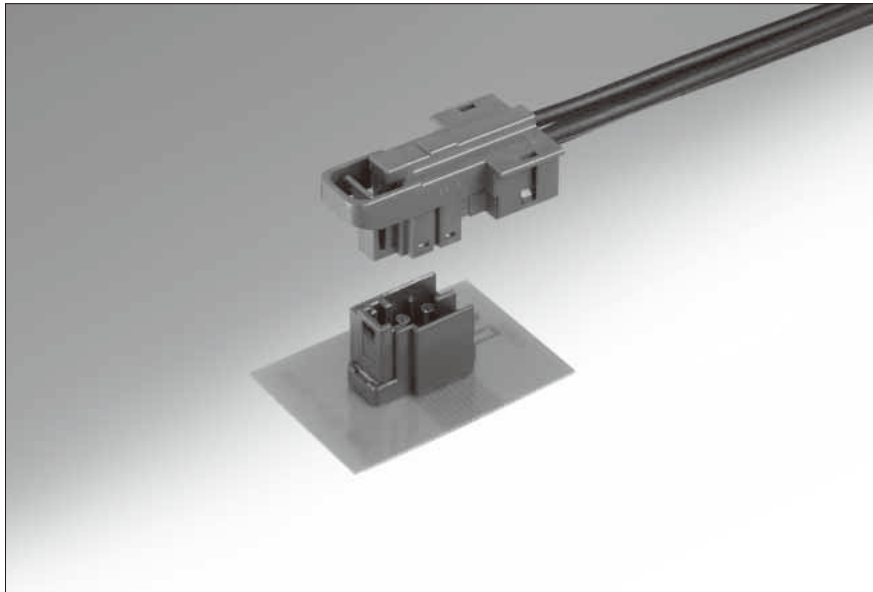


GT36 Series

— Integrates AM-FM, SDARS, GPS, Bluetooth, and Cell —



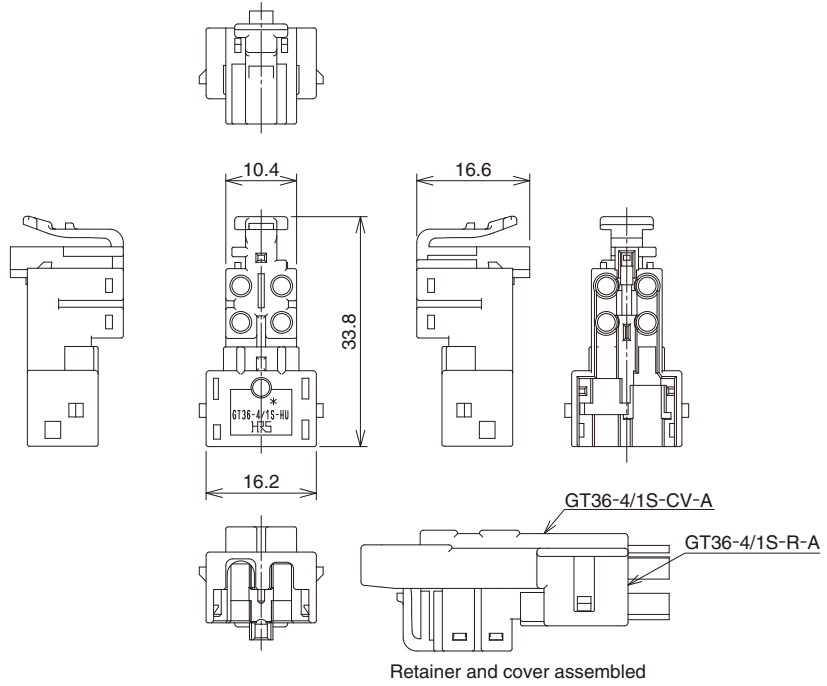
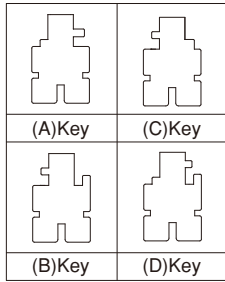
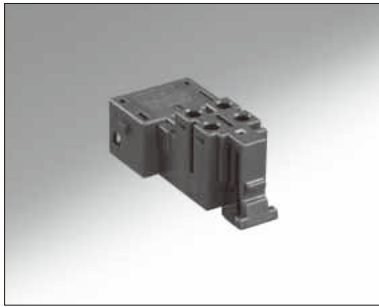
■ Features

- Frequency range DC ~ 2.5GHz
- Board connector straight type/ Cable connector right-angle type

■ Applications

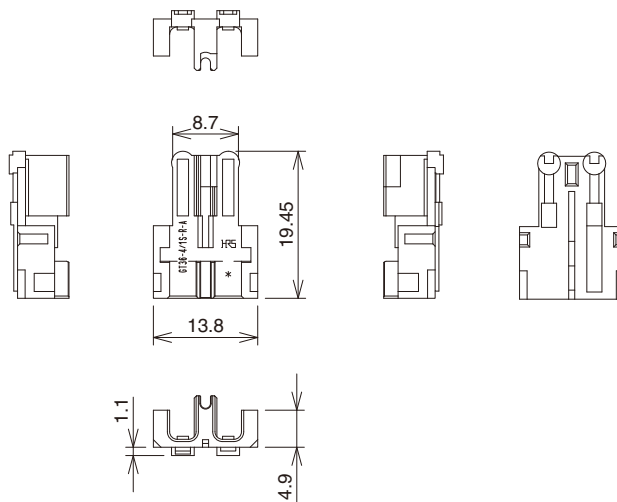
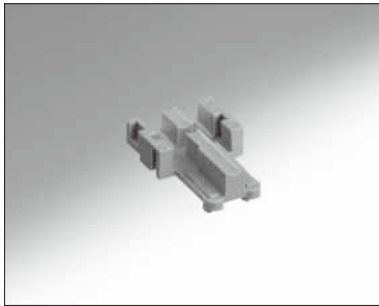
Various antennas with frequency range DC~2.5GHz
(Ex. AM-FM, SDARS, GPS, Bluetooth, and Cell etc)

■ Housing for F connector (4 coaxials)



Part No.	HRS No.	Material	Color	Key polarizing code	Packaging	RoHS
GT36-4/1S-HU(A)-A	786-0065-0	PBT	Brown	(A)	1	YES
GT36-4/1S-HU(B)-A	786-0066-2		Green	(B)		
GT36-4/1S-HU(C)-A	786-0067-5		Blue	(C)		
GT36-4/1S-HU(D)-A	786-0068-8		Black	(D)		

■ Retainer for F connector

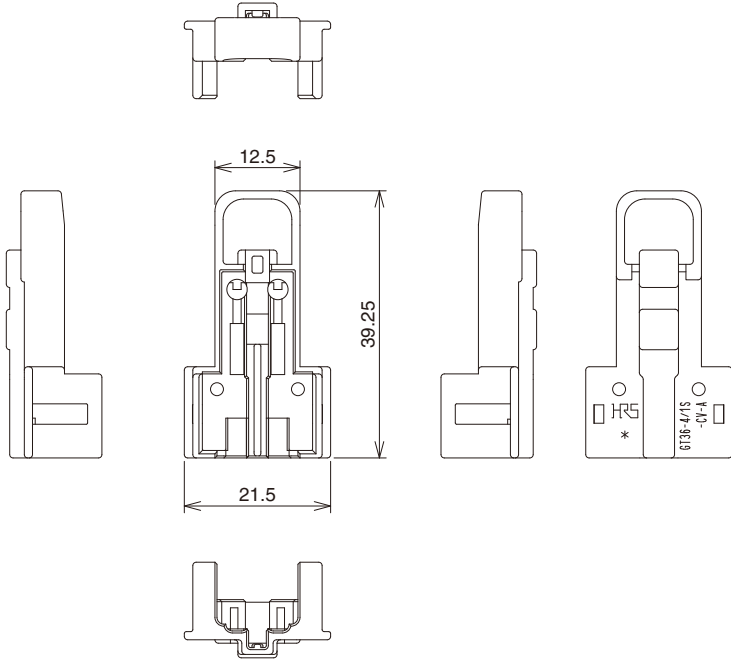
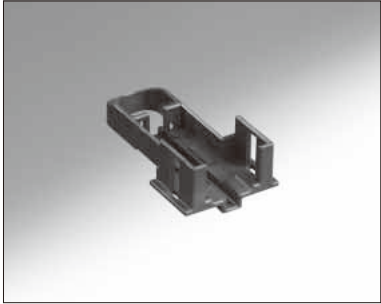


Part No.	HRS No.	Material	Color	Packaging	RoHS
GT36-4/1S-R-A	786-0069-0	PBT	Light Gray	1	YES

Jun.1.2016 Copyright 2016 HIROSE ELECTRIC CO., LTD. All Rights Reserved. For Antenna

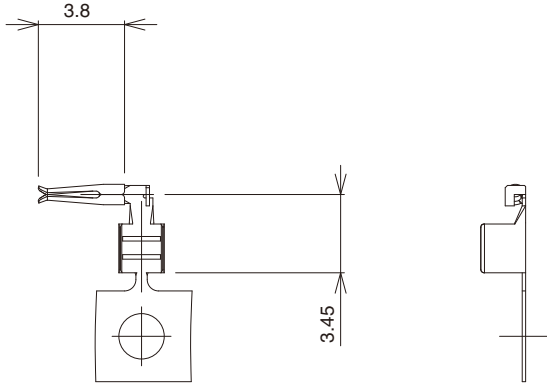
- GT5
- GT13
- GT16
- PO5G
- GT19
- GT21
- GT26
- GT36**
- GT11
- GT17
- GT32
- GT3
- GT7
- GT10
- GT18W
- GT25
- GT8E
- GT9
- GT15

■ Cover for F connector



Part No.	HRS No.	Material	Color	Packaging	RoHS
GT36-4/1S-CV-A	786-0070-0	PBT	Dark Gray	1	YES

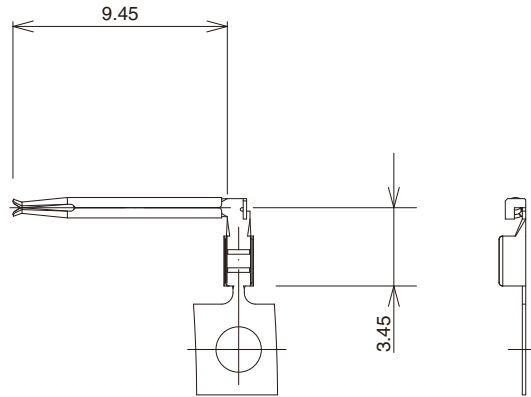
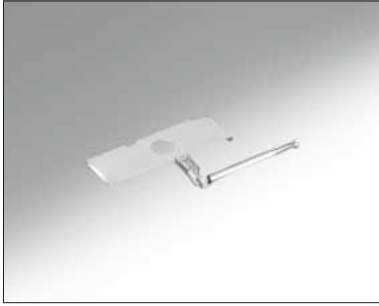
■ Center terminal for F connector (short)



Part No.	HRS No.	Material/Plating or Color	Applicable cable	Packaging	RoHS
GT36A-2022SCF	786-0028-3	Center terminal : Phosphor bronze/Tin plating	2.5D-2V	12,000 pcs/reel	YES
GT36-2428SCF	786-0001-7		1.5D-2V	13,000 pcs/reel	

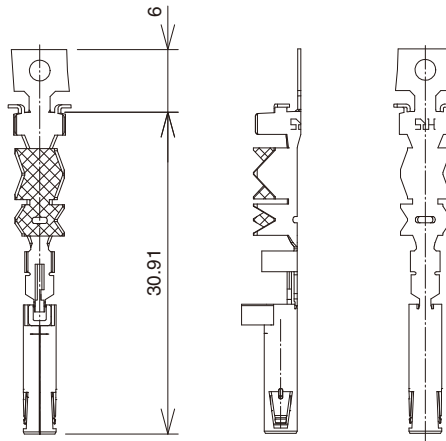
- GT5
- GT13
- GT16
- PO5G
- GT19
- GT21
- GT26
- GT36**
- GT11
- GT17
- GT32
- GT3
- GT7
- GT10
- GT18W
- GT25
- GT8E
- GT9
- GT15

Center terminal for F connector (long)



Part No.	HRS No.	Material/Plating or Color	Applicable cable	Packaging	RoHS
GT36-2428SCF(A)	786-0010-8	Center terminal : Phosphor bronze / Tin plating	1.5D-2V	9,000 pcs/reel	YES
GT36-30SCF(ID)(A)	786-0042-4		1.5C-2V(single wire)	12,000 pcs/reel	

Outer terminal for F connector (long)

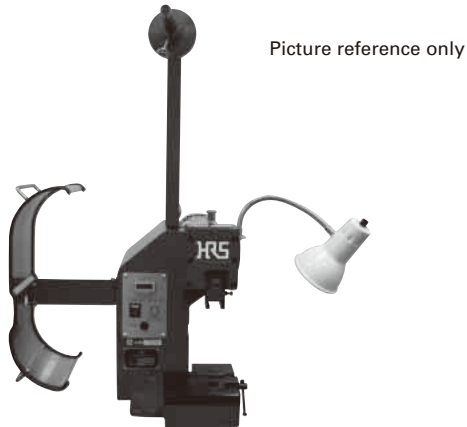


Part No.	HRS No.	Material/Plating or Color	Applicable cable	Packaging	RoHS
GT36-1.6-2.9SCF(A)	786-0004-5	Insulator : PBT / Dark Gray Outer terminal : Brass / Tin plating	1.5D-2V	6,500 pcs/reel	YES

◆ Crimping tools

User manuals are available. Please ask your Hirose Electric account representative.

Automatic crimping machine



Specifications

Item	Specification	Remarks
Press capacity	1.5tons	
Stroke length	30mm	
Number of strokes	200spm(50Hz)	200spm(60Hz)
Weight	75kg	
Motor	0.2kw	AC100V
Crimping speed	2000 to 4000 pcs/hour	

Part No. CM-105C

- * In terms of terminal's crimp height, a separate crimp height table is available for each cable type. Please contact sales personnel.
In the event of a new cable, the appropriate crimp height will need to be defined.
- * Separate reel stand required (CM105/RS-ED)
- * Separate applicator tooling required for each terminal.

Applicator (for use with the automatic crimping machine)

Terminal Product No.	Terminal HRS No.	Tool No.	Tool HRS No.
GT36A-2022SCF	786-0028-3	AP105-GT36A-2022S	901-5220-4
GT36-2428SCF	786-0001-7	AP105-GT36-2428S	901-5222-0
GT36-2428SCF(A)	786-0010-8	AP105-GT36-2428S(A)	901-5212-6
GT36-30SCF(ID)(A)	786-0042-4	AP105-GT36-30SI(A)	901-5225-8
GT36-3.3-3.8SCF	786-0005-8	GT36-3338S/CK-AD	902-5113-0
GT36-1.6-2.9SCF	786-0003-2	GT36-1629S/CK-AD	902-5116-9
GT36-1.6-2.9SCF(A)	786-0004-5	GT36-1629S(A)/CK-AD	902-5112-8

Mouser Electronics

Authorized Distributor

Click to View Pricing, Inventory, Delivery & Lifecycle Information:

[Hirose Electric:](#)

[GT36-1629S\(A\)/CK-AD2\(66\)](#) [GT36-3338S/CK-AD\(65\)](#) [GT36-3338S/CK-AD2\(64\)](#) [GT36-1629S\(A\)/CK-AD2\(64\)](#)
[GT36-3338S/CK-AD2\(61\)](#) [GT36-3338S/CK-AD](#) [GT36/WH-MD](#) [GT36-1629S\(A\)/CK-AD2\(61\)](#) [GT36-3338S/CK-AD\(64\)](#)
[GT36-1629S\(A\)/CK-AD](#) [GT36-1629S\(A\)/CK-AD\(67\)](#) [GT36-1629S\(A\)/CK-AD\(63\)](#) [GT36-1629S\(A\)/CK-AD\(64\)](#) [GT36-](#)
[1629S\(A\)/CK-AD2\(62\)](#) [GT36-1629S\(A\)/CK-AD2\(65\)](#) [GT36-1629S\(A\)/CK-AD\(65\)](#) [GT36-3338S/CK-AD\(61\)](#) [GT36-](#)
[1629S\(A\)/CK-AD\(66\)](#) [GT36-1629S\(A\)/CK-AD\(62\)](#) [GT36-1629S\(A\)/CK-AD2\(80\)](#) [GT36-3338S/CK-AD2\(65\)](#) [GT36-](#)
[1629S\(A\)/CK-AD2\(63\)](#) [GT36-1629S\(A\)/CK-AD2\(67\)](#) [GT36-3338S/CK-AD2\(63\)](#) [GT36-3338S/CK-AD\(66\)](#) [GT36-](#)
[3338S/CK-AD\(63\)](#) [GT36-1629S\(A\)/CK-AD\(61\)](#) [GT36-1629S\(A\)/CK-AD2](#) [GT36-3338S/CK-AD2\(80\)](#) [GT36-3338S/CK-](#)
[AD2\(62\)](#) [GT36-3338S/CK-AD\(62\)](#) [GT36-3338S/CK-AD2](#) [GT36-3338S/CK-AD2\(66\)](#) [AP105-GT36-2022S\(61\)](#) [AP105-](#)
[GT36A-2022S](#) [AP105-GT36-2022S\(90\)](#) [AP105-GT36A-2022S\(62\)](#) [AP105-GT36-2022S\(62\)](#) [AP105-GT36A-2022S\(63\)](#)
[AP105-GT36A-2022S\(90\)](#) [AP105-GT36A-2022S\(70\)](#) [AP105-GT36A-2022S\(71\)](#) [AP105-GT36-2022S\(64\)](#) [AP105-](#)
[GT36-2022S](#) [AP105-GT36A-2022S\(61\)](#) [AP105-GT36-2428S\(A\)\(61\)](#) [AP105-GT36-2428S\(A\)\(63\)](#) [AP105-GT36-](#)
[2428S\(A\)\(90\)](#) [AP105-GT36-2428S\(A\)\(64\)](#) [AP105-GT36-2428S\(A\)\(62\)](#) [AP105-GT36-2428S\(A\)](#) [AP105-GT36A-](#)
[2022S\(64\)](#) [AP105-GT36-2022S\(63\)](#)

Компания «Океан Электроники» предлагает заключение долгосрочных отношений при поставках импортных электронных компонентов на взаимовыгодных условиях!

Наши преимущества:

- Поставка оригинальных импортных электронных компонентов напрямую с производств Америки, Европы и Азии, а так же с крупнейших складов мира;
- Широкая линейка поставок активных и пассивных импортных электронных компонентов (более 30 млн. наименований);
- Поставка сложных, дефицитных, либо снятых с производства позиций;
- Оперативные сроки поставки под заказ (от 5 рабочих дней);
- Экспресс доставка в любую точку России;
- Помощь Конструкторского Отдела и консультации квалифицированных инженеров;
- Техническая поддержка проекта, помощь в подборе аналогов, поставка прототипов;
- Поставка электронных компонентов под контролем ВП;
- Система менеджмента качества сертифицирована по Международному стандарту ISO 9001;
- При необходимости вся продукция военного и аэрокосмического назначения проходит испытания и сертификацию в лаборатории (по согласованию с заказчиком);
- Поставка специализированных компонентов военного и аэрокосмического уровня качества (Xilinx, Altera, Analog Devices, Intersil, Interpoint, Microsemi, Actel, Aeroflex, Peregrine, VPT, Syfer, Eurofarad, Texas Instruments, MS Kennedy, Miteq, Cobham, E2V, MA-COM, Hittite, Mini-Circuits, General Dynamics и др.);

Компания «Океан Электроники» является официальным дистрибьютором и эксклюзивным представителем в России одного из крупнейших производителей разъемов военного и аэрокосмического назначения «JONHON», а так же официальным дистрибьютором и эксклюзивным представителем в России производителя высокотехнологичных и надежных решений для передачи СВЧ сигналов «FORSTAR».



JONHON

«JONHON» (основан в 1970 г.)

Разъемы специального, военного и аэрокосмического назначения:

(Применяются в военной, авиационной, аэрокосмической, морской, железнодорожной, горно- и нефтедобывающей отраслях промышленности)

«FORSTAR» (основан в 1998 г.)

ВЧ соединители, коаксиальные кабели,
кабельные сборки и микроволновые компоненты:

(Применяются в телекоммуникациях гражданского и специального назначения, в средствах связи, РЛС, а так же военной, авиационной и аэрокосмической отраслях промышленности).



Телефон: 8 (812) 309-75-97 (многоканальный)

Факс: 8 (812) 320-03-32

Электронная почта: ocean@oceanchips.ru

Web: <http://oceanchips.ru/>

Адрес: 198099, г. Санкт-Петербург, ул. Калинина, д. 2, корп. 4, лит. А