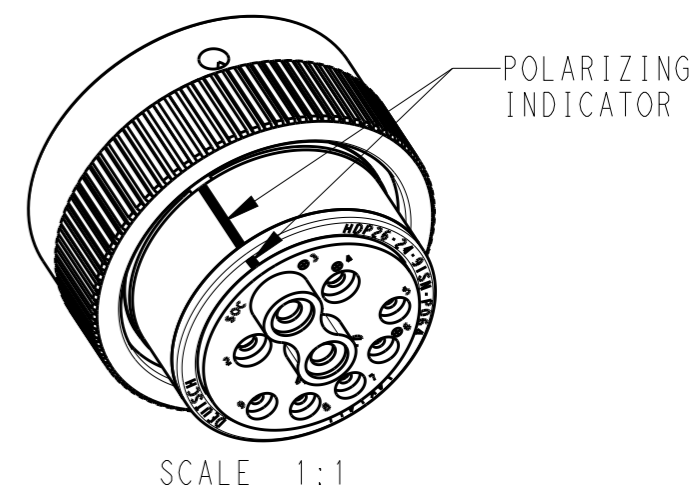
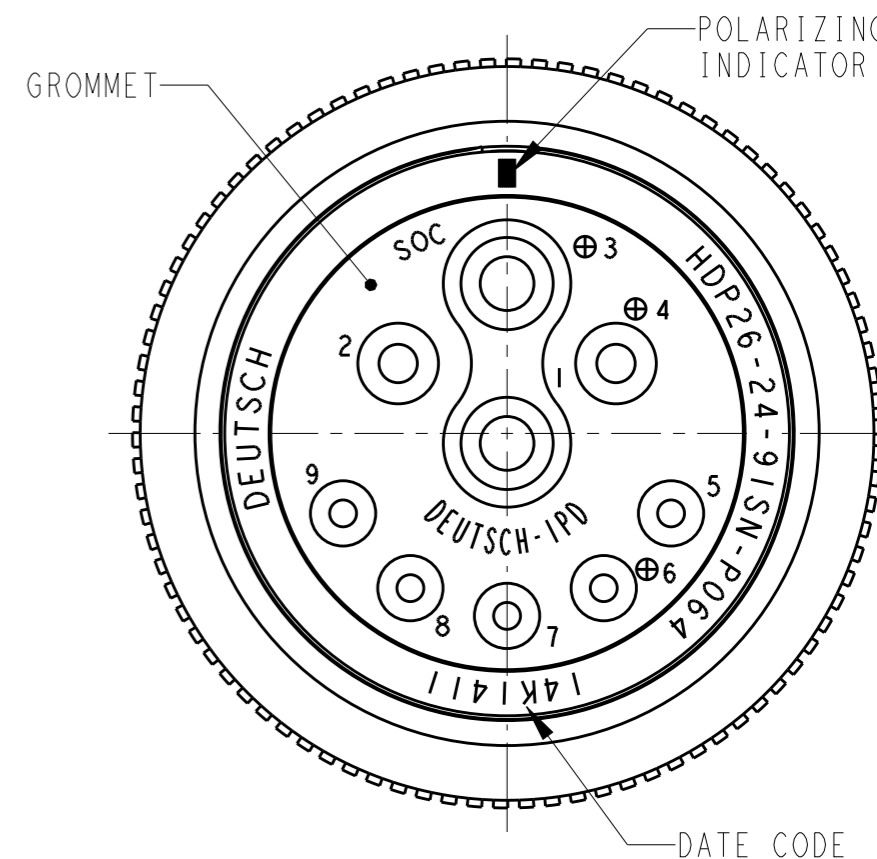
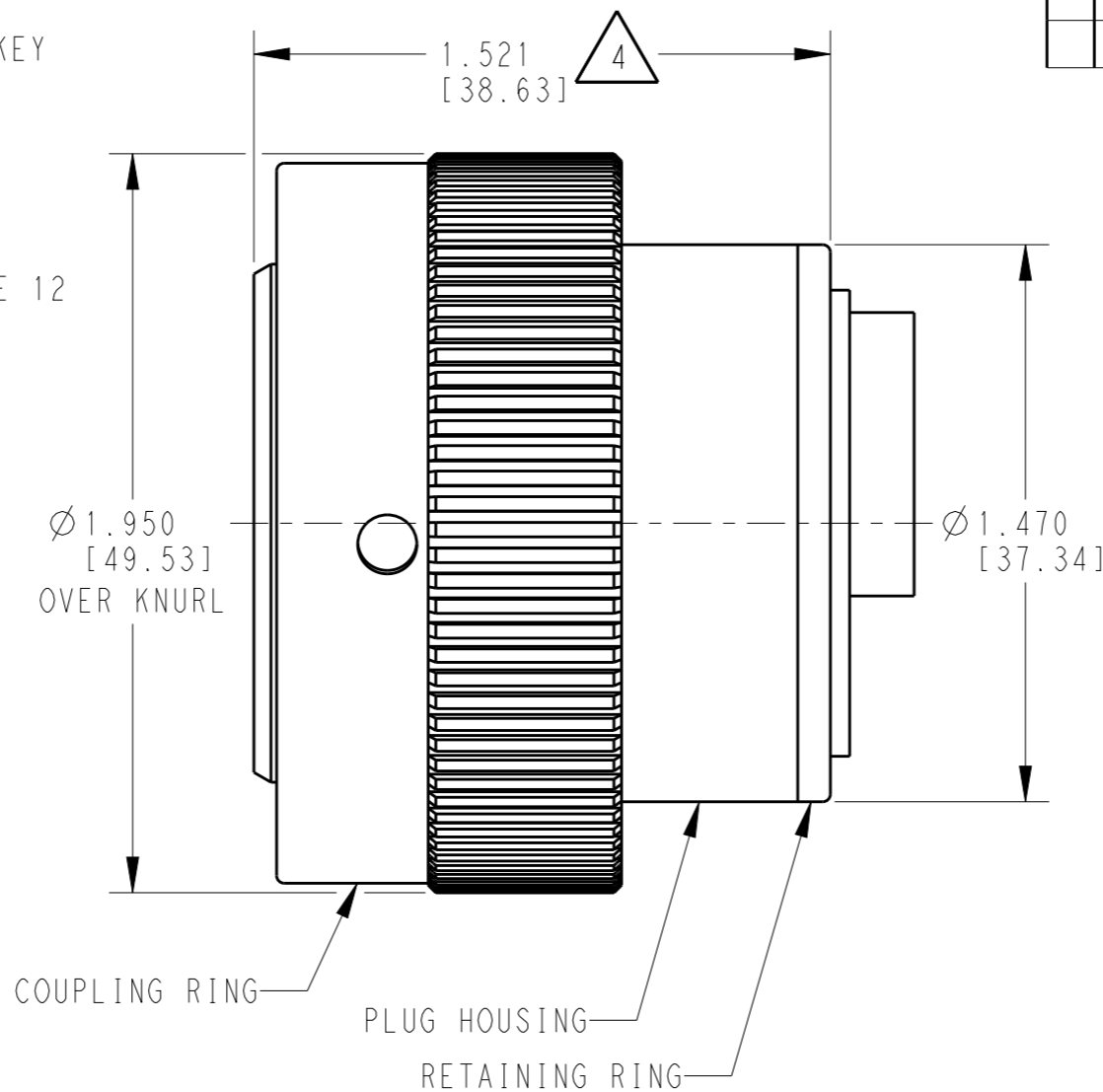
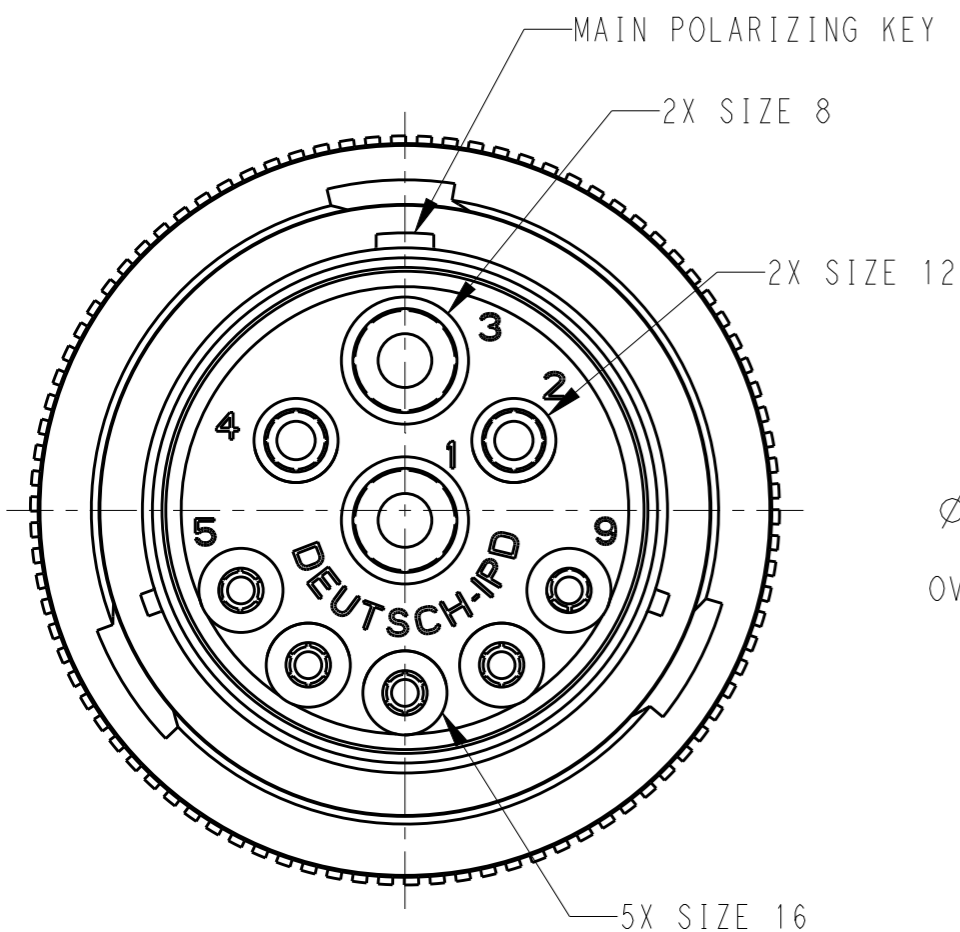


| LOC | DIST | REVISIONS | | | |
|-----|------|-------------|-----------------------------|-----------|--------|
| P | LTR | DESCRIPTION | DATE | DWN | APVD |
| | | NC | NEW RELEASE PER E.O. P20445 | 26FEB2010 | AM RDR |
| | | A | REVISED PER ECO-14-019072 | 23FEB2015 | JA DM |
| | | A1 | REVISED PER ECO-16-006700 | 10MAR2016 | CS DM |



5. PART MODIFICATION:
 ELIMINATES JUMPER SEAL PLUG AND CONTACT

4 NOTED DIMENSION DOES NOT INCLUDE GROMMET PROTRUSION.

3 MATERIAL: PLUG HOUSING/COUPLING RING: PA66 GF10 (BLACK)
 RETAINER RING: PA66 GF10 (GREEN, GRAY, BLUE)
 GROMMET: SILICONE (ORANGE-RED)

2 SEE 0425-021-0000 APPLICATION SPECIFICATION
 A. RECOMMENDED WIRE INSULATION RANGE
 B. CONTACT REMOVAL TOOLS

1. THIS PLUG MATES WITH HDP24-24-91PX-XXXX RECEPTACLE
 X = SEAL TYPE (N,T,E)
 XXXX = MODIFICATION

NOTES:

| TE INTERNAL PN | DEUTSCH PN |
|--------------------|--------------------|
| HDP26-24-91SN-P064 | HDP26-24-91SN-P064 |
| 2301339-1 | HDP26-24-91SE-P064 |

| | | | | |
|---|--|-------------------------------|--|----------------------------------|
| THIS DRAWING IS A CONTROLLED DOCUMENT. | | DWN 23FEB2010 ALDO MALAGON | TE Connectivity | |
| DIMENSIONS: INCHES [mm] | | CHK 26FEB2010 BRICE BYFORD | | |
| TOLERANCES UNLESS OTHERWISE SPECIFIED: | | APVD 26FEB2010 STEVE BEARD | NAME PLUG, COUPLING RING SIZE 24 HDP SERIES | |
| 0 PLC ± 1 PLC ± 2 PLC ± 3 PLC ±.015 [0.38] 4 PLC ± ANGLES ±0°30'0" | | PRODUCT SPEC 0425-021-0000 | SIZE A3 | |
| MATERIAL 3 | | FINISH N/A | CAGE CODE 4AFU8 | DRAWING NO HDP26-24-91SX-P064 |
| | | WEIGHT 55.45g | RESTRICTED TO - | SCALE 2:1 |
| | | Customer Drawing | SHEET 1 | OF 1 |
| | | | REV A1 | |

Компания «Океан Электроники» предлагает заключение долгосрочных отношений при поставках импортных электронных компонентов на взаимовыгодных условиях!

Наши преимущества:

- Поставка оригинальных импортных электронных компонентов напрямую с производств Америки, Европы и Азии, а так же с крупнейших складов мира;
- Широкая линейка поставок активных и пассивных импортных электронных компонентов (более 30 млн. наименований);
- Поставка сложных, дефицитных, либо снятых с производства позиций;
- Оперативные сроки поставки под заказ (от 5 рабочих дней);
- Экспресс доставка в любую точку России;
- Помощь Конструкторского Отдела и консультации квалифицированных инженеров;
- Техническая поддержка проекта, помощь в подборе аналогов, поставка прототипов;
- Поставка электронных компонентов под контролем ВП;
- Система менеджмента качества сертифицирована по Международному стандарту ISO 9001;
- При необходимости вся продукция военного и аэрокосмического назначения проходит испытания и сертификацию в лаборатории (по согласованию с заказчиком);
- Поставка специализированных компонентов военного и аэрокосмического уровня качества (Xilinx, Altera, Analog Devices, Intersil, Interpoint, Microsemi, Actel, Aeroflex, Peregrine, VPT, Syfer, Eurofarad, Texas Instruments, MS Kennedy, Miteq, Cobham, E2V, MA-COM, Hittite, Mini-Circuits, General Dynamics и др.);

Компания «Океан Электроники» является официальным дистрибьютором и эксклюзивным представителем в России одного из крупнейших производителей разъемов военного и аэрокосмического назначения «JONHON», а так же официальным дистрибьютором и эксклюзивным представителем в России производителя высокотехнологичных и надежных решений для передачи СВЧ сигналов «FORSTAR».



JONHON

«JONHON» (основан в 1970 г.)

Разъемы специального, военного и аэрокосмического назначения:

(Применяются в военной, авиационной, аэрокосмической, морской, железнодорожной, горно- и нефтедобывающей отраслях промышленности)

«FORSTAR» (основан в 1998 г.)

ВЧ соединители, коаксиальные кабели, кабельные сборки и микроволновые компоненты:

(Применяются в телекоммуникациях гражданского и специального назначения, в средствах связи, РЛС, а так же военной, авиационной и аэрокосмической отраслях промышленности).



Телефон: 8 (812) 309-75-97 (многоканальный)

Факс: 8 (812) 320-03-32

Электронная почта: ocean@oceanchips.ru

Web: <http://oceanchips.ru/>

Адрес: 198099, г. Санкт-Петербург, ул. Калинина, д. 2, корп. 4, лит. А