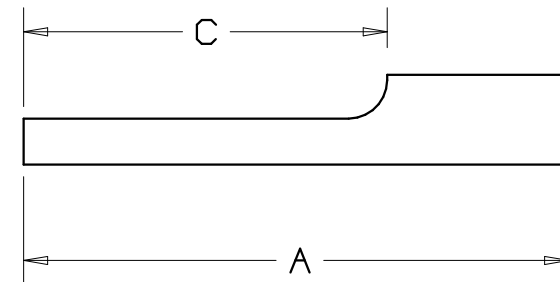
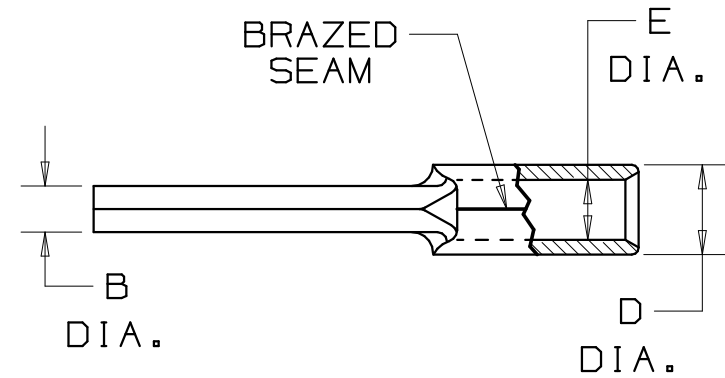


PANDUIT PART NUMBER	WIRE SIZE AWG (mm ²)	DIMENSIONS in.				
		±.020 A (±,5)	±.010(±,3) B DIA.	±.015 C (±,4)	±.010(±,3) D DIA.	±.010(±,3) E DIA.
P18-P47 *	22-18 (,5-1,5)	.75 (19,1)	.07 (1,8)	.49 (12,4)	.14 (3,6)	.06 (1,5)
P14-P47 *	16-14 (2,0-2,5)	.75 (19,1)	.07 (1,8)	.49 (12,4)	.16 (4,1)	.08 (2,0)
P10-P55	12-10 (4,0-6,0)	.79 (20,1)	.11 (2,8)	.55 (14,0)	.22 (5,6)	.15 (3,8)

NOTES:

- RECOMMENDED FOR:
A. SOLID OR STRANDED COPPER WIRE
- MATERIAL:
A. STAMPING - COPPER, TIN PLATED
- PACKAGE QTY: STD. PKG. -C=100
BULK PKG. -M=1000
- DIMENSIONS IN BRACKETS ARE IN mm or mm²
- INSTALLATION TOOLS:
A. PANDUIT APPROVED: CT-100, CT-160, CT-200, CT-260, CT-1570,
- WIRE STRIP LENGTH: 9/32 ^{+1/32}₋₀ (7,1 ^{+0,8}₋₀)



* RECOGNIZED
E52164

5	6/06	DAW	DAW	ADDED UL RECOGNIZED MARKING FOR P18-P47 AND P14-P47	TR00142			A41334_05
4	1/01	EJS	SKB	REMOVED CT-570 FROM TOOL LIST, "A" TOL. WAS ,8	08993	--	--	
3	2/99	WB	SKB	UPDATED NOTES & DIMENSIONS	07530	JCJ	TRO	
2	3-95	MS	RS	UPDATED NOTES AND DIMENSIONS	03123	LA	KS	
1	9-88	DW	RJT	REDRAWN WITH REVISIONS				
REV	DATE	BY	CHK	DESCRIPTION	ECN #	CUST	PM	
		DAW				RLS		NONE
								SCALE NONE
								DRAWING NO. A41334

PANDUIT CORP.

TINLEY PARK, ILLINOIS

NON-INSULATED PIN TERMINAL

Компания «Океан Электроники» предлагает заключение долгосрочных отношений при поставках импортных электронных компонентов на взаимовыгодных условиях!

Наши преимущества:

- Поставка оригинальных импортных электронных компонентов напрямую с производств Америки, Европы и Азии, а так же с крупнейших складов мира;
- Широкая линейка поставок активных и пассивных импортных электронных компонентов (более 30 млн. наименований);
- Поставка сложных, дефицитных, либо снятых с производства позиций;
- Оперативные сроки поставки под заказ (от 5 рабочих дней);
- Экспресс доставка в любую точку России;
- Помощь Конструкторского Отдела и консультации квалифицированных инженеров;
- Техническая поддержка проекта, помощь в подборе аналогов, поставка прототипов;
- Поставка электронных компонентов под контролем ВП;
- Система менеджмента качества сертифицирована по Международному стандарту ISO 9001;
- При необходимости вся продукция военного и аэрокосмического назначения проходит испытания и сертификацию в лаборатории (по согласованию с заказчиком);
- Поставка специализированных компонентов военного и аэрокосмического уровня качества (Xilinx, Altera, Analog Devices, Intersil, Interpoint, Microsemi, Actel, Aeroflex, Peregrine, VPT, Syfer, Eurofarad, Texas Instruments, MS Kennedy, Miteq, Cobham, E2V, MA-COM, Hittite, Mini-Circuits, General Dynamics и др.);

Компания «Океан Электроники» является официальным дистрибьютором и эксклюзивным представителем в России одного из крупнейших производителей разъемов военного и аэрокосмического назначения «JONHON», а так же официальным дистрибьютором и эксклюзивным представителем в России производителя высокотехнологичных и надежных решений для передачи СВЧ сигналов «FORSTAR».



JONHON

«JONHON» (основан в 1970 г.)

Разъемы специального, военного и аэрокосмического назначения:

(Применяются в военной, авиационной, аэрокосмической, морской, железнодорожной, горно- и нефтедобывающей отраслях промышленности)

«FORSTAR» (основан в 1998 г.)

ВЧ соединители, коаксиальные кабели, кабельные сборки и микроволновые компоненты:

(Применяются в телекоммуникациях гражданского и специального назначения, в средствах связи, РЛС, а так же военной, авиационной и аэрокосмической отраслях промышленности).



Телефон: 8 (812) 309-75-97 (многоканальный)

Факс: 8 (812) 320-03-32

Электронная почта: ocean@oceanchips.ru

Web: <http://oceanchips.ru/>

Адрес: 198099, г. Санкт-Петербург, ул. Калинина, д. 2, корп. 4, лит. А