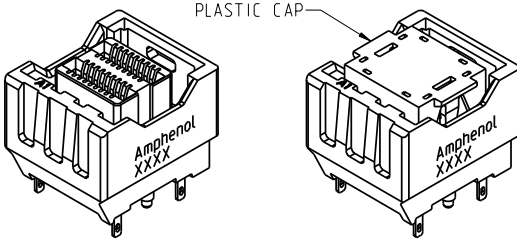
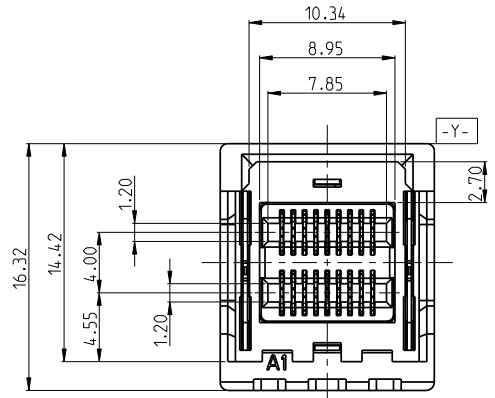


ORIGINAL

REVISIONS				
SYM	ECN No.	DESCRIPTION	DATE	APPROVED
A	NE-14070	NEW RELEASE	04/28/2014	HANK HSU

This document is the property of Amphenol Corporation and is delivered on the express condition that is not to be disclosed, reproduced or used, in whole or in part, for manufacture or sale by anyone other than Amphenol Corporation without its prior consent, and that no right is granted to disclose or to use any information in this document.

The marking on this product doesn't contain environmental hazardous materials per Material Specification SS-00259 for Sony GP compliant or per directive 2011/65/EU for RoHS compliant or per IEC 61249-2-21 for Halogen-Free compliant.



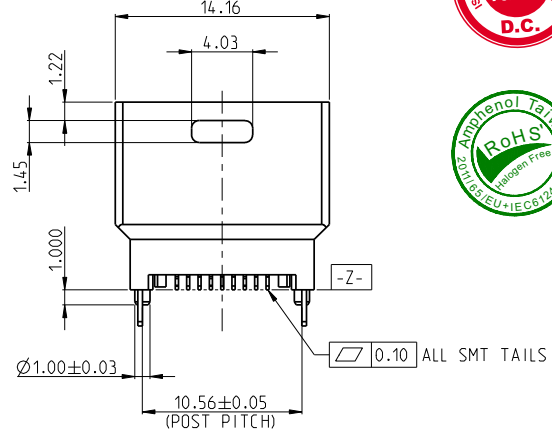
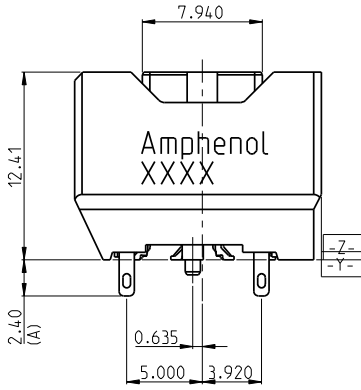
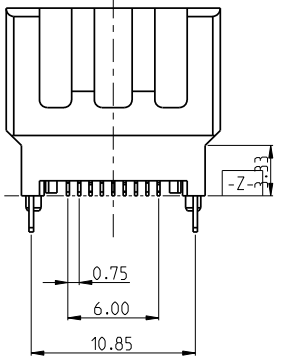
PART NUMBER SYSTEM

G4OH D X X X X X XX - X

- Mini SAS HD Integrated Connector
- Connector Style
D: V/T w/enclosing wall .85 ohm
- Number of Integration
X: OPTION
1: 1X1
2: 1X2
- Contact Finish
X: OPTION
3: 30u" Gold
- Terminal Style
X: OPTION
2: SMT, 100u" MIN MATTE TIN PLATING
- Verification Code
X: OPTION
BLANK: STANDARD
- Compliant Code
XX: OPTION
HR: Halogen-Free & RoHS
- BOARDLOCK CODE
X: OPTION
1: 2.40 mm
2: 3.59 mm
3: 3.98 mm
- Variation Code
X: OPTION
1: with Cap
2: without Cap
- Packing Code
X: OPTION
1: Tray
2: Tape & Reel
3: Narrow Tray

TABLE 1

DIM A	APPLICABLE PCB THK
2.40	1.57-1.60
3.59	2.36-2.79
3.98	3.18



- NOTES:**
1. INSULATOR: HIGH TEMPERATURE UL94V-0, COLOR: NC(BRACKET), BK(HOUSING)
 2. TERMINAL: COPPER ALLOYBRASS
CONTACT AREA: OPTION
SOLDERING AREA: OPTION
UNDER PLTING.: Ni 100u" MIN.
 3. THIS PRODUCT DOESN'T CONTAIN ENVIRONMENTAL HAZARDOUS PER DIRECTIVE 2011/65/EU FOR RoHS AND PER IEC 61249-2-21 FOR HALOGEN-FREE COMPLIANT.

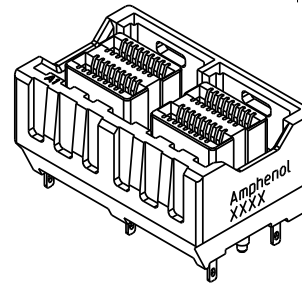
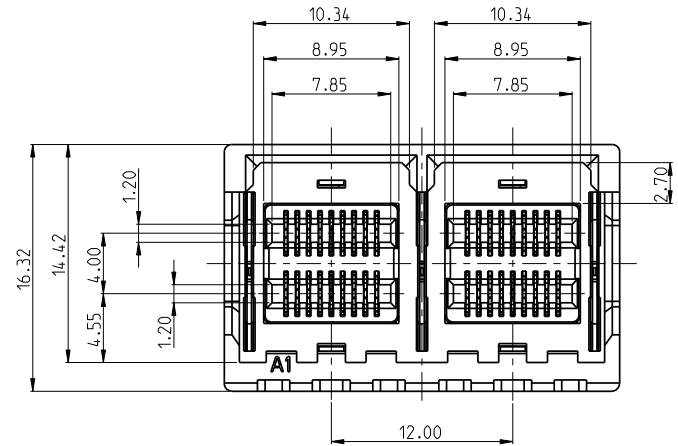
TOLERANCE	DRAWN	APPROVALS	DATE	TITLE						
X.				MINI SAS HD INTEGRATED CONNECTOR	 Amphenol Corporation Amphenol Taiwan Corporation					
X.X ±0.30	DESIGNED	Hank Hsu	04/28/2014	0.75 PITCH, V/T, SMT TYPE						
X.XX ±0.20	CHECKED	Sondra Sang	04/28/2014							
X.XXX ±0.10	APPROVED	Hank Hsu	04/28/2014		UNIT	mm	SIZE	A3	PART No.	G40HDXXXXXXHR
ANGULAR ±2°	DWG TYPE	CUST DWG	PROJECT CODE	1515	SCALE	NA	SHEET	1 OF 3	DWG No.	G40HDXXXXXXHR
UNLESS OTHERWISE SPECIFIED									REV.	A

ORIGINAL

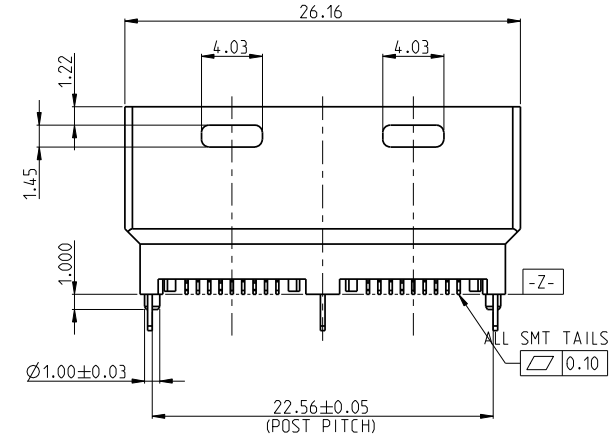
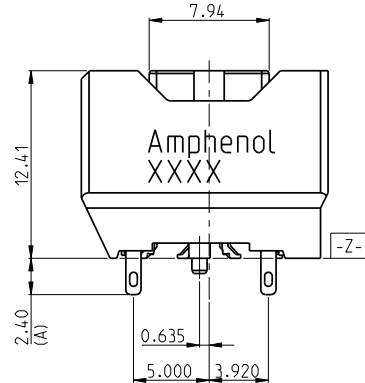
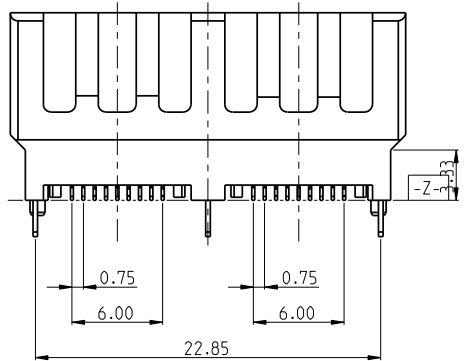
REVISIONS				
SYM	ECN No.	DESCRIPTION	DATE	APPROVED
A	NE-14070	NEW RELEASE	04/28/2014	HANK HSU

This document is the property of Amphenol Corporation and is delivered on the express condition that it is not to be disclosed, reproduced or used, in whole or in part, for manufacture or sale by anyone other than Amphenol Corporation without its prior consent, and that no right is granted to disclose or to use any information in this document.

The marking on this product doesn't contain environmental hazardous materials per Material Specification SS-00259 for Sony GP compliant or per directive 2011/65/EU for RoHS compliant or per IEC 61249-2-21 for Halogen-Free compliant.



PLASTIC CAP



TOLERANCE	DRAWN	APPROVALS	DATE	TITLE	Amphenol® Amphenol Corporation Amphenol Taiwan Corporation						
X.		DESIGNED	04/28/2014	MINI SAS HD INTEGRATED CONNECTOR 0.75 PITCH, V/T, SMT TYPE	UNIT	SIZE	PART No.	REV.			
X.X	±0.30	Hank Hsu	04/28/2014						mm	A3	G40HDXXXXXXHR
X.XX	±0.20	CHECKED	04/28/2014						SCALE	SHEET	DWG No.
X.XXX	±0.10	Sondra Sang	04/28/2014	NA	2 OF 3	G40HDXXXXXXHR	A				
ANGULAR	±2°	APPROVED	04/28/2014								
UNLESS OTHERWISE SPECIFIED		DWG TYPE	PROJECT CODE								
		CUST DWG	T515								

Компания «Океан Электроники» предлагает заключение долгосрочных отношений при поставках импортных электронных компонентов на взаимовыгодных условиях!

Наши преимущества:

- Поставка оригинальных импортных электронных компонентов напрямую с производств Америки, Европы и Азии, а так же с крупнейших складов мира;
- Широкая линейка поставок активных и пассивных импортных электронных компонентов (более 30 млн. наименований);
- Поставка сложных, дефицитных, либо снятых с производства позиций;
- Оперативные сроки поставки под заказ (от 5 рабочих дней);
- Экспресс доставка в любую точку России;
- Помощь Конструкторского Отдела и консультации квалифицированных инженеров;
- Техническая поддержка проекта, помощь в подборе аналогов, поставка прототипов;
- Поставка электронных компонентов под контролем ВП;
- Система менеджмента качества сертифицирована по Международному стандарту ISO 9001;
- При необходимости вся продукция военного и аэрокосмического назначения проходит испытания и сертификацию в лаборатории (по согласованию с заказчиком);
- Поставка специализированных компонентов военного и аэрокосмического уровня качества (Xilinx, Altera, Analog Devices, Intersil, Interpoint, Microsemi, Actel, Aeroflex, Peregrine, VPT, Syfer, Eurofarad, Texas Instruments, MS Kennedy, Miteq, Cobham, E2V, MA-COM, Hittite, Mini-Circuits, General Dynamics и др.);

Компания «Океан Электроники» является официальным дистрибьютором и эксклюзивным представителем в России одного из крупнейших производителей разъемов военного и аэрокосмического назначения «JONHON», а так же официальным дистрибьютором и эксклюзивным представителем в России производителя высокотехнологичных и надежных решений для передачи СВЧ сигналов «FORSTAR».



JONHON

«JONHON» (основан в 1970 г.)

Разъемы специального, военного и аэрокосмического назначения:

(Применяются в военной, авиационной, аэрокосмической, морской, железнодорожной, горно- и нефтедобывающей отраслях промышленности)

«FORSTAR» (основан в 1998 г.)

ВЧ соединители, коаксиальные кабели, кабельные сборки и микроволновые компоненты:

(Применяются в телекоммуникациях гражданского и специального назначения, в средствах связи, РЛС, а так же военной, авиационной и аэрокосмической отраслях промышленности).



Телефон: 8 (812) 309-75-97 (многоканальный)

Факс: 8 (812) 320-03-32

Электронная почта: ocean@oceanchips.ru

Web: <http://oceanchips.ru/>

Адрес: 198099, г. Санкт-Петербург, ул. Калинина, д. 2, корп. 4, лит. А