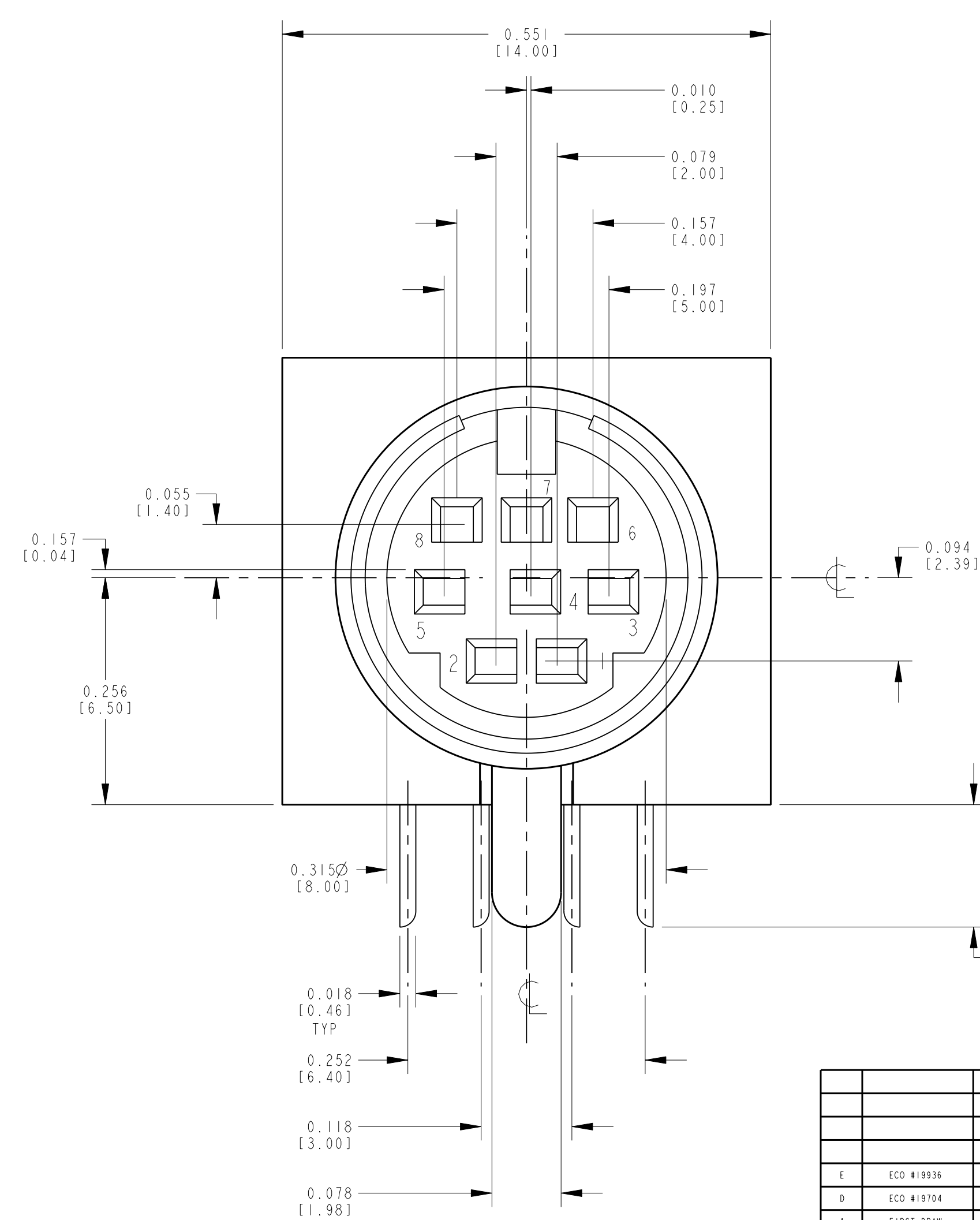
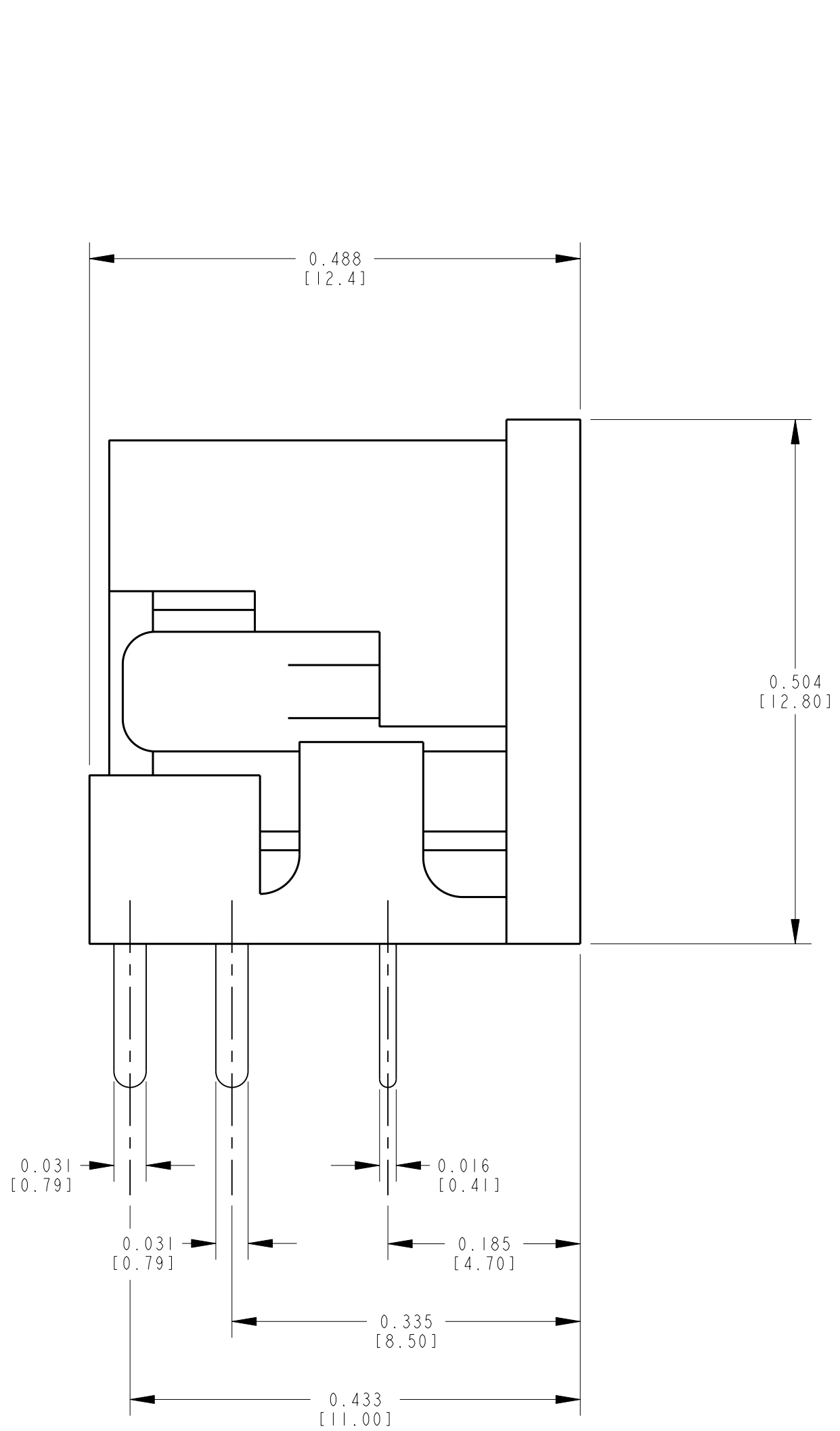


SWITCHCRAFT CATALOG PART NUMBER

SILVER PLATED CONTACT S-MD3FRA110	SILVER PLATED CONTACT S-MD4FRA110	SILVER PLATED CONTACT S-MD5FRA110	SILVER PLATED CONTACT S-MD6FRA110	SILVER PLATED CONTACT S-MD7FRA110	SILVER PLATED CONTACT S-MD8FRA110
FRONT FACE OF CONTACTS	FRONT FACE OF CONTACTS	FRONT FACE OF CONTACTS	FRONT FACE OF CONTACTS	FRONT FACE OF CONTACTS	FRONT FACE OF CONTACTS
 RECOMMENDED P.C. BOARD LAYOUT (SOLDER SIDE) SCALE: 1: .375	 RECOMMENDED P.C. BOARD LAYOUT (SOLDER SIDE) SCALE: 1: .375	 RECOMMENDED P.C. BOARD LAYOUT (SOLDER SIDE) SCALE: 1: .375	 RECOMMENDED P.C. BOARD LAYOUT (SOLDER SIDE) SCALE: 1: .375	 RECOMMENDED P.C. BOARD LAYOUT (SOLDER SIDE) SCALE: 1: .375	 RECOMMENDED P.C. BOARD LAYOUT (SOLDER SIDE) SCALE: 1: .375



**CURRENT CARRYING CAPACITY**  
 1A, 100V AC  
 2A, 12V DC  
 INSULATION RESISTANCE: 50M $\Omega$  MIN  
 DIELECTRIC STRENGTH: 250V DC/1 MINUTE  
 CONTACT RESISTANCE: 30m $\Omega$  MAX I  
 INSERTION FORCE: 0.8-5 KG / 1.76-111b  
 EXTRACTION FORCE: 0.8-4 KG / 1.76-8.81b

CUSTOMER DRAWING

CAD/CAM DWG. NO.  
SMD3-SMD8FRA110\_CD  
SHEET 1 OF 1

STAR SYMBOL DENOTES CRITICAL DIMENSION. SEE SPC ENGINEERING STANDARD ES-0001. UNLESS OTHERWISE SPECIFIED				THIS DRAWING DESCRIBES A DESIGN CONSIDERED PROPRIETARY IN NATURE, DEVELOPED AND MANUFACTURED BY SWITCHCRAFT INC. AND IS RELEASED ON A CONFIDENTIAL BASIS FOR IDENTIFICATION PURPOSE ONLY.			
FINISH: SILVER PLATE		MATERIAL SPEC. NO.		SCALE: NTS			
DATE DRAWN: 9-6-90		BY: SG		CHK'D: EB		APP'D: DV	
DATE: 9-6-90		BY: SG		CHK'D: EB		APP'D: DV	
ISSUE: 1		CHANGE NO.		DATE		BY	
REVISIONS		DATE		BY		APP'D	
DO NOT SCALE DRAWING				FINISH: SILVER PLATE MATERIAL SPEC. NO.: SCALE: NTS DATE DRAWN: 9-6-90 BY: SG CHK'D: EB APP'D: DV NAME: MINI DIN PART NO: SMD3/SMD8FRA110 ISSUE: E			

# Mouser Electronics

Authorized Distributor

Click to View Pricing, Inventory, Delivery & Lifecycle Information:

[Switchcraft:](#)

[SMD4FRA110](#) [SMD3FRA110](#) [SMD5FRA110](#) [SMD6FRA110](#) [SMD7FRA110](#)

Компания «Океан Электроники» предлагает заключение долгосрочных отношений при поставках импортных электронных компонентов на взаимовыгодных условиях!

Наши преимущества:

- Поставка оригинальных импортных электронных компонентов напрямую с производств Америки, Европы и Азии, а так же с крупнейших складов мира;
- Широкая линейка поставок активных и пассивных импортных электронных компонентов (более 30 млн. наименований);
- Поставка сложных, дефицитных, либо снятых с производства позиций;
- Оперативные сроки поставки под заказ (от 5 рабочих дней);
- Экспресс доставка в любую точку России;
- Помощь Конструкторского Отдела и консультации квалифицированных инженеров;
- Техническая поддержка проекта, помощь в подборе аналогов, поставка прототипов;
- Поставка электронных компонентов под контролем ВП;
- Система менеджмента качества сертифицирована по Международному стандарту ISO 9001;
- При необходимости вся продукция военного и аэрокосмического назначения проходит испытания и сертификацию в лаборатории (по согласованию с заказчиком);
- Поставка специализированных компонентов военного и аэрокосмического уровня качества (Xilinx, Altera, Analog Devices, Intersil, Interpoint, Microsemi, Actel, Aeroflex, Peregrine, VPT, Syfer, Eurofarad, Texas Instruments, MS Kennedy, Miteq, Cobham, E2V, MA-COM, Hittite, Mini-Circuits, General Dynamics и др.);

Компания «Океан Электроники» является официальным дистрибьютором и эксклюзивным представителем в России одного из крупнейших производителей разъемов военного и аэрокосмического назначения «JONHON», а так же официальным дистрибьютором и эксклюзивным представителем в России производителя высокотехнологичных и надежных решений для передачи СВЧ сигналов «FORSTAR».



## JONHON

«JONHON» (основан в 1970 г.)

Разъемы специального, военного и аэрокосмического назначения:

(Применяются в военной, авиационной, аэрокосмической, морской, железнодорожной, горно- и нефтедобывающей отраслях промышленности)

«FORSTAR» (основан в 1998 г.)

ВЧ соединители, коаксиальные кабели,  
кабельные сборки и микроволновые компоненты:

(Применяются в телекоммуникациях гражданского и специального назначения, в средствах связи, РЛС, а так же военной, авиационной и аэрокосмической отраслях промышленности).



Телефон: 8 (812) 309-75-97 (многоканальный)

Факс: 8 (812) 320-03-32

Электронная почта: [ocean@oceanchips.ru](mailto:ocean@oceanchips.ru)

Web: <http://oceanchips.ru/>

Адрес: 198099, г. Санкт-Петербург, ул. Калинина, д. 2, корп. 4, лит. А