

PLEASE CHECK WWW.MOLEX.COM FOR LATEST PART INFORMATION

Part Number: [0585500001](#)
Status: **Active**
Description: HMC™ Rectangular Industrial End Bell Cap Assembly, PG29, 17.00 to 21.00 dia. Wire Size, Brown Bush, for External Threaded Hoods

Documents:

3D Model	Product Specification PS-54478-001 (PDF)
Drawing (PDF)	Product Specification PS-58691-004 (PDF)
Product Specification PS-500810-001 (PDF)	RoHS Certificate of Compliance (PDF)

Agency Certification

TUV R72081037

General

Product Family	I/O Connectors
Series	58550
Application	Panel-Mount, Wire-to-Wire
Component Type	Bell Cap Assembly
Product Name	HMC™
Type	N/A

Physical

Boot Color	N/A
Circuits (Loaded)	N/A
Durability (mating cycles max)	50
Gender	N/A
Lock to Mating Part	Yes
Material - Plating Mating	n/a
Orientation	Vertical
PCB Locator	No
Packaging Type	Bag
Panel Mount	N/A
Pitch - Mating Interface (in)	0.000 In
Pitch - Mating Interface (mm)	0.00 mm
Polarized to Mating Part	N/A
Polarized to PCB	N/A
Surface Mount Compatible (SMC)	N/A
Temperature Range - Operating	-55°C to +105°C
Termination Interface: Style	N/A
Waterproof / Dustproof	No

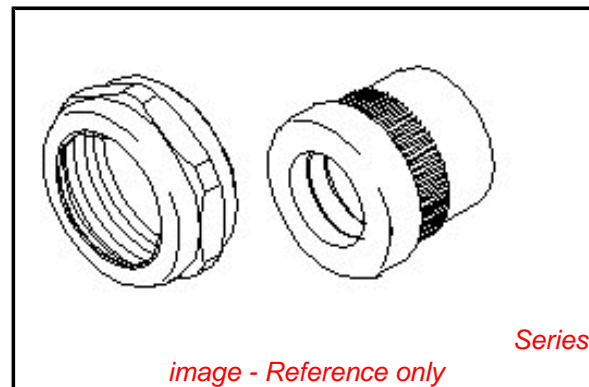
Electrical

Current - Maximum per Contact	2.5A
Shielded	No
Voltage - Maximum	250V AC (RMS)/DC

Material Info

Reference - Drawing Numbers

Product Specification	PS-500810-001, PS-54478-001, PS-58691-004, RPS-500810-001, RPS-58691-003, RPS-58691-004, RPS-58691-005
Sales Drawing	SD-58550-****



EU RoHS

RoHS Compliant by Exemption
REACH SVHC
 Not Reviewed
Halogen-Free
Status
Not Reviewed

China RoHS



Need more information on product environmental compliance?

Email productcompliance@molex.com
 For a multiple part number RoHS Certificate of Compliance, [click here](#)

Please visit the [Contact Us](#) section for any non-product compliance questions.

Search Parts in this Series

[58550Series](#)

Use With

58461-*01* hood, 58462-*01* hood, 58474-*00* wire-to-wire covers, [58696-0010](#) hood

PLEASE CHECK WWW.MOLEX.COM FOR LATEST PART INFORMATION

*** SD-58550-***

DWG. NO.

部番
NO.

部品名
PARTS NAME

個数
QUAN.

材質
MATERIAL

①

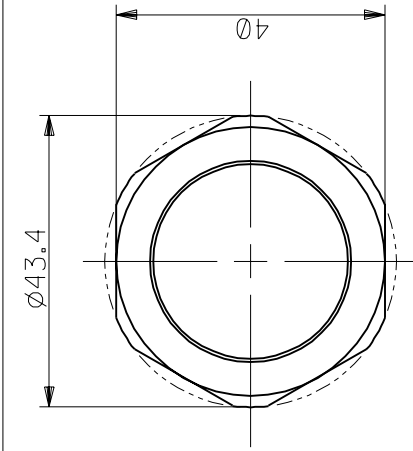
ケーブル キャップ
CABLE CAP

1
黄銅、ニッケルメッキ
BRASS,NI-PLATING

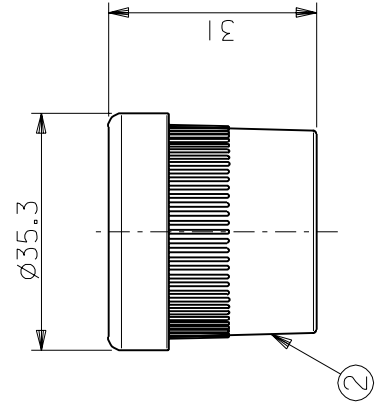
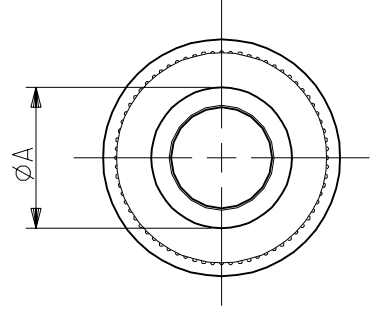
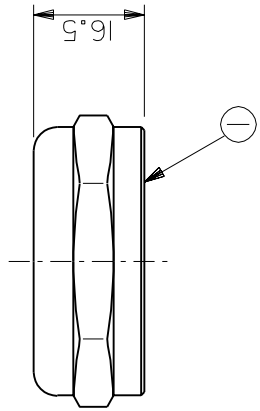
②

ブッシュ
BUSH

1
ポリ塩化ビニル
PVC



END BELL CAP



END BELL BUSH

角度	+3°
30以上	+0.3
10以上 30未満	+0.25
10未満	+0.2

一般公差

DIMENSIONS IN METRIC DO NOT SCALE DRAWING

黄 YELLOW	φ24~φ28	28	58550-00003
橙 ORANGE	φ20~φ25	25	58550-00002
茶 BROWN	φ17~φ21	21	58550-00001
青 BLUE	φ14~φ18	18	58550-00000
ブッシュ色 BUSH COLOR	適用電線径 WIRE SIZE	A	製品番号 ENG. NUMBER

記号 LTR	新規作成 RELEASED	S.A	J.M	97/12/04	日付 DATE
	変更内容 REVISION RECORD	DR	CHK.		

材料 MATERIAL	表参照 SEE TABLE	CHK'D BY S. Adajama	尺 R	度 D	スケール SCALE
仕上げ FINISH	—#—	APP'D BY S. Adajama	1	1	1-1
適用電線範囲 WIRE RANGE	—#—				
被覆外径 INS. RANGE	—#—				

材料		MOLEX-JAPAN CO.,LTD. molex 日本モロックス株式会社	
仕上げ		REVISE ONLY ON CAD SYSTEM	
適用電線範囲		TITLE 名称	
被覆外径		ROBOT CONN.	
DRAWN BY		END BELL CAP SET	
APP'D BY		DWG. No.	
尺		REV	
度		0	
スケール		SD-58550-****	

THIS DRAWING CONTAINS INFORMATION THAT IS PROPRIETARY TO MOLEX(JAPAN) AND SHOULD NOT BE USED WITHOUT WRITTEN PERMISSION
本図面は日本モロックス(株)の所有する情報を含むもので当社の許可なく複製を禁止する。

58550.DWG

ENI-01C(032)MX.11-33

Компания «Океан Электроники» предлагает заключение долгосрочных отношений при поставках импортных электронных компонентов на взаимовыгодных условиях!

Наши преимущества:

- Поставка оригинальных импортных электронных компонентов напрямую с производств Америки, Европы и Азии, а так же с крупнейших складов мира;
- Широкая линейка поставок активных и пассивных импортных электронных компонентов (более 30 млн. наименований);
- Поставка сложных, дефицитных, либо снятых с производства позиций;
- Оперативные сроки поставки под заказ (от 5 рабочих дней);
- Экспресс доставка в любую точку России;
- Помощь Конструкторского Отдела и консультации квалифицированных инженеров;
- Техническая поддержка проекта, помощь в подборе аналогов, поставка прототипов;
- Поставка электронных компонентов под контролем ВП;
- Система менеджмента качества сертифицирована по Международному стандарту ISO 9001;
- При необходимости вся продукция военного и аэрокосмического назначения проходит испытания и сертификацию в лаборатории (по согласованию с заказчиком);
- Поставка специализированных компонентов военного и аэрокосмического уровня качества (Xilinx, Altera, Analog Devices, Intersil, Interpoint, Microsemi, Actel, Aeroflex, Peregrine, VPT, Syfer, Eurofarad, Texas Instruments, MS Kennedy, Miteq, Cobham, E2V, MA-COM, Hittite, Mini-Circuits, General Dynamics и др.);

Компания «Океан Электроники» является официальным дистрибьютором и эксклюзивным представителем в России одного из крупнейших производителей разъемов военного и аэрокосмического назначения «JONHON», а так же официальным дистрибьютором и эксклюзивным представителем в России производителя высокотехнологичных и надежных решений для передачи СВЧ сигналов «FORSTAR».



JONHON

«JONHON» (основан в 1970 г.)

Разъемы специального, военного и аэрокосмического назначения:

(Применяются в военной, авиационной, аэрокосмической, морской, железнодорожной, горно- и нефтедобывающей отраслях промышленности)

«FORSTAR» (основан в 1998 г.)

ВЧ соединители, коаксиальные кабели, кабельные сборки и микроволновые компоненты:

(Применяются в телекоммуникациях гражданского и специального назначения, в средствах связи, РЛС, а так же военной, авиационной и аэрокосмической отраслях промышленности).



Телефон: 8 (812) 309-75-97 (многоканальный)

Факс: 8 (812) 320-03-32

Электронная почта: ocean@oceanchips.ru

Web: <http://oceanchips.ru/>

Адрес: 198099, г. Санкт-Петербург, ул. Калинина, д. 2, корп. 4, лит. А