

THIS DRAWING IS UNPUBLISHED. RELEASED FOR PUBLICATION
 © COPYRIGHT BY TYCO ELECTRONICS CORPORATION. ALL RIGHTS RESERVED.

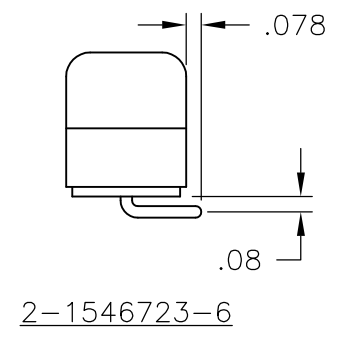
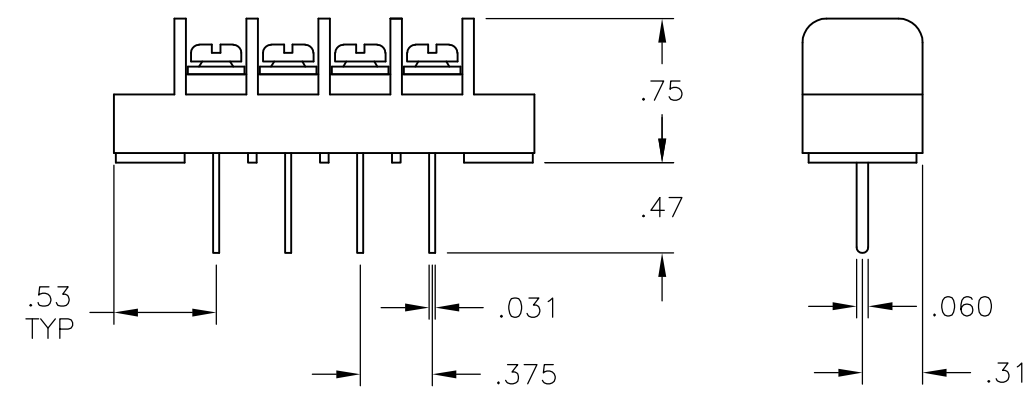
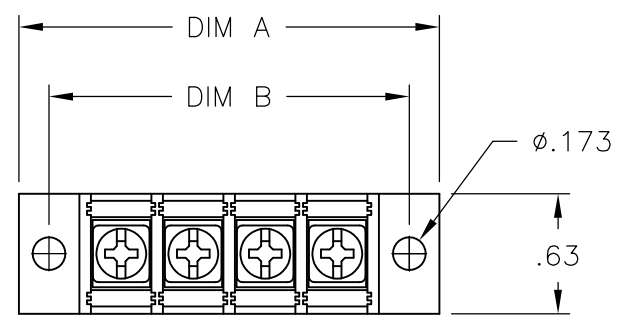
LOC	DIST	REVISIONS					
FT	0	P	LTR	DESCRIPTION	DATE	DWN	APVD
			B	REVISED PER ECO-10-013617	26JUL10	HMR	CR

MATERIAL:
 HOUSING: THERMOPLASTIC, UL94V-0, BLACK.
 TERMINALS: TIN PLATED COPPER ALLOY.
 QC TABS: TIN PLATED COPPER ALLOY.
 SCREWS: 6-32, ZINC PLATED STEEL.

ELECTRICAL:
 UL/CSA
 CLASS C: 20A, 300V.
 CLASS D: 5A, 600V.
 WIRE RANGE: 12-22 AWG

MECHANICAL:
 RECOMMENDED TORQUE: 7 IN.-LB.
 OPERATING TEMP.: 105°C MAX

- 1 SCREWS ARE NICKEL PLATED BRASS.
- 2 PRELIMINARY PART NUMBER.



DIM. B	DIM. A	NO. OF POS.	CATALOG NUMBER	TE PART NO.
9.000	9.314	23	JC6-E208-23	2-1546723-3
8.625	8.939	22	JC6-E208-22	2-1546723-2
8.250	8.564	21	JC6-E208-21	2-1546723-1
7.875	8.189	20	JC6-E208-20	2-1546723-0
7.500	7.814	19	JC6-E208-19	1-1546723-9
7.125	7.439	18	JC6-E208-18	1-1546723-8
6.750	7.064	17	JC6-E208-17	1-1546723-7
6.375	6.689	16	JC6-E208-16	1-1546723-6
6.000	6.314	15	JC6-E208-15	1-1546723-5
5.625	5.939	14	JC6-E208-14	1-1546723-4
5.250	5.564	13	JC6-E208-13	1-1546723-3
4.875	5.189	12	JC6-E208-12	1-1546723-2
4.500	4.814	11	JC6-E208-11	1-1546723-1
4.125	4.439	10	JC6-E208-10	1-1546723-0
3.750	4.064	9	JC6-E208-09	1546723-9
3.375	3.689	8	JC6-E208-08	1546723-8
3.000	3.314	7	JC6-E208-07	1546723-7
2.625	2.939	6	JC6-E206-06	2-1546723-5
2.625	2.939	6	JC6-E208-06	1546723-6
2.250	2.564	5	JC6-E208-05	1546723-5
1.875	2.189	4	JC6-E208-04	1546723-4
1.500	1.814	3	JC6-E208-03-245	2-1546723-6
1.500	1.814	3	JC6-E208-03	1546723-3
1.125	1.439	2	JC6-E206-02	2-1546723-4
1.125	1.439	2	JC6-E208-02	1546723-2

SEE FIGURE 2

THIS DRAWING IS A CONTROLLED DOCUMENT.		DWN S. SCHLEGEL 12/8/04	Tyco Electronics Corporation Harrisburg, Pa 17105-3608	
DIMENSIONS: INCHES	TOLERANCES UNLESS OTHERWISE SPECIFIED:	CHK S. YODER 12/8/04	NAME	
	0 PLC ± -	APVD S. YODER 12/8/04	JC6-E208-XX ASSEMBLY	
	1 PLC ± -	PRODUCT SPEC	SIZE	CAGE CODE
	2 PLC ± .01	APPLICATION SPEC	A3	00779
	3 PLC ± .005	WEIGHT	DRAWING NO C-1546723	
	4 PLC ± -		RESTRICTED TO	
	ANGLES ± -		-	
MATERIAL	FINISH	CUSTOMER DRAWING		
-	-	SCALE	SHEET	REV
		NTS	1 OF 1	B

Компания «Океан Электроники» предлагает заключение долгосрочных отношений при поставках импортных электронных компонентов на взаимовыгодных условиях!

Наши преимущества:

- Поставка оригинальных импортных электронных компонентов напрямую с производств Америки, Европы и Азии, а так же с крупнейших складов мира;
- Широкая линейка поставок активных и пассивных импортных электронных компонентов (более 30 млн. наименований);
- Поставка сложных, дефицитных, либо снятых с производства позиций;
- Оперативные сроки поставки под заказ (от 5 рабочих дней);
- Экспресс доставка в любую точку России;
- Помощь Конструкторского Отдела и консультации квалифицированных инженеров;
- Техническая поддержка проекта, помощь в подборе аналогов, поставка прототипов;
- Поставка электронных компонентов под контролем ВП;
- Система менеджмента качества сертифицирована по Международному стандарту ISO 9001;
- При необходимости вся продукция военного и аэрокосмического назначения проходит испытания и сертификацию в лаборатории (по согласованию с заказчиком);
- Поставка специализированных компонентов военного и аэрокосмического уровня качества (Xilinx, Altera, Analog Devices, Intersil, Interpoint, Microsemi, Actel, Aeroflex, Peregrine, VPT, Syfer, Eurofarad, Texas Instruments, MS Kennedy, Miteq, Cobham, E2V, MA-COM, Hittite, Mini-Circuits, General Dynamics и др.);

Компания «Океан Электроники» является официальным дистрибьютором и эксклюзивным представителем в России одного из крупнейших производителей разъемов военного и аэрокосмического назначения «JONHON», а так же официальным дистрибьютором и эксклюзивным представителем в России производителя высокотехнологичных и надежных решений для передачи СВЧ сигналов «FORSTAR».



JONHON

«JONHON» (основан в 1970 г.)

Разъемы специального, военного и аэрокосмического назначения:

(Применяются в военной, авиационной, аэрокосмической, морской, железнодорожной, горно- и нефтедобывающей отраслях промышленности)

«FORSTAR» (основан в 1998 г.)

ВЧ соединители, коаксиальные кабели, кабельные сборки и микроволновые компоненты:

(Применяются в телекоммуникациях гражданского и специального назначения, в средствах связи, РЛС, а так же военной, авиационной и аэрокосмической отраслях промышленности).



Телефон: 8 (812) 309-75-97 (многоканальный)

Факс: 8 (812) 320-03-32

Электронная почта: ocean@oceanchips.ru

Web: <http://oceanchips.ru/>

Адрес: 198099, г. Санкт-Петербург, ул. Калинина, д. 2, корп. 4, лит. А