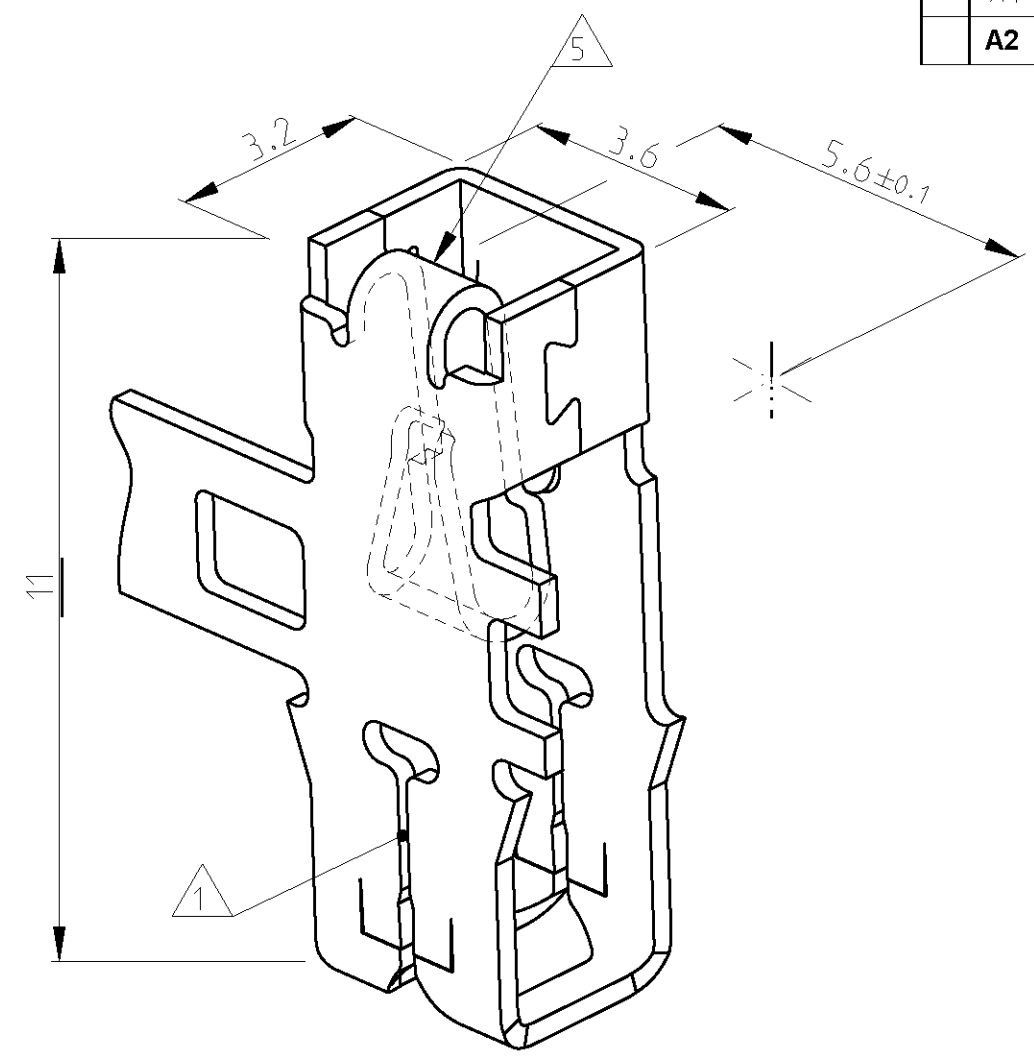
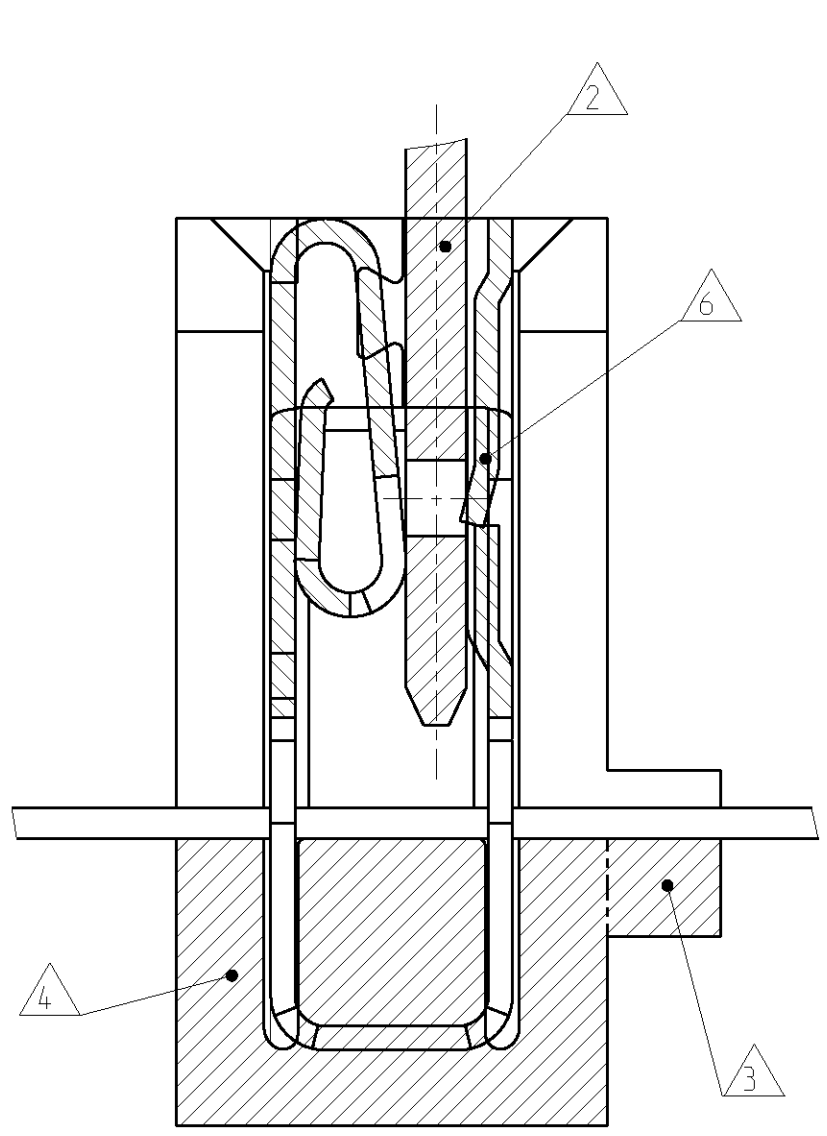


THIS DRAWING IS UNPUBLISHED. RELEASED FOR PUBLICATION 2008
 © COPYRIGHT 2008 BY TYCO ELECTRONICS CORPORATION. ALL RIGHTS RESERVED.

| LOC | DIST | REVISIONS | | | |
|-----|------|-------------|----------------------------------|----------------|---------------|
| P | LTR | DESCRIPTION | DATE | DWN | APVD |
| A1 | - | 2 | VARIANTE 1-964108-1/-2 HINZU | 22-04-92 | Kürschner |
| | | A1 | REDRAWN TO PRO/E | 26.01.09 | DZ TK |
| | | A2 | REVISED PER ECO-09-026444 | 27NOV09 | KK AEG |



- △1 Kontakt geeignet fuer:
Lackdraht $\varnothing 0.265-0.40\text{mm}$
(Einzeldraht oder zwei Draehte gleichen Durchmessers)
Slot accepts:
SINGLE MAGNET WIRE $\varnothing 0.265-0.40\text{mm}$
DOUBLE MAGNET WIRE SAME DIAMETERS
- △2 Flachstecker A2.8-0.5mm oder A2.8-0.8mm nach DIN 46244
Flat pin A2.8-0.5mm or A2.8-0.8mm according to DIN 46244
- △3 Bereich wird beim Kontaktieren abgetrennt
AREA WILL BE CUTTED OF BY TERMINATION
- △4 Kontakt-Kammer nach Zeichnung 411-18514
CAVITY ACCORDING DWG 411-18514
- △5 Kennziffer fuer Lackdrahtbereich (6)
IDENTIFICATION NO. (6)
- △6 Unter Vorstrich-Zahl 1-...
auch "ohne" Rastnase lieferbar
UNDER PRAEFIX NO: 1-
also without locking nose available
- △7 **OBSOLETE PARTS: OBSOLETE CIS STREAMLINING PER D.RENAUD/D.SINISI**

| ORDER-NR. | POS. | PIECE | Discription | MATERIAL | SURFACE COLOUR |
|-----------------------|------|-------|----------------------------|----------|----------------|
| 1-964108-2 | A | - | MAG-MATE Kontakt "without" | CuNiSi | posttinned |
| 1-964108-1 | A | - | MAG-MATE Kontakt "without" | CuNiSi | pretinned |
| 964108-2 | A | - | MAG-MATE Kontakt "with" | CuNiSi | posttinned |
| 964108-1 | A | - | MAG-MATE Kontakt "with" | CuNiSi | pretinned |

THIS DRAWING IS A CONTROLLED DOCUMENT FOR TYCO ELECTRONICS CORPORATION IT IS SUBJECT TO CHANGE AND THE CONTROLLING ENGINEERING ORGANIZATION SHOULD BE CONTACTED FOR THE LATEST REVISION.

| | |
|-------------|--|
| DIMENSIONS: | TOLERANCES UNLESS OTHERWISE SPECIFIED: |
| mm | $\pm 0.2\text{mm}$ |
| 0 PLC | \pm |
| 1 PLC | \pm |
| 2 PLC | \pm |
| 3 PLC | \pm |
| 4 PLC | \pm |
| ANGLES | $\pm 1^\circ$ |
| MATERIAL | FINISH |
| SEE TABLE | SEE TABLE |

| | | | |
|------------------|------------|--------------|---|
| DWN | A.HOLCH | 17-12-91 | Tyco Electronics AMP GmbH 64625 Bensheim (Germany) |
| CHK | H.PLÖBER | 17-12-91 | |
| APVD | - | - | |
| PRODUCT SPEC | 108-2012 | - | |
| APPLICATION SPEC | 114-2046 | - | NAME |
| WEIGHT | - | - | MAG-MATE TERMINAL WITH TAB-RECEPT. 2.8-0.5/0.8 |
| CUSTOMER DRAWING | SCALE 10:1 | SHEET 1 OF 1 | RESTRICTED TO |
| | | | A2 |

Компания «Океан Электроники» предлагает заключение долгосрочных отношений при поставках импортных электронных компонентов на взаимовыгодных условиях!

Наши преимущества:

- Поставка оригинальных импортных электронных компонентов напрямую с производств Америки, Европы и Азии, а так же с крупнейших складов мира;
- Широкая линейка поставок активных и пассивных импортных электронных компонентов (более 30 млн. наименований);
- Поставка сложных, дефицитных, либо снятых с производства позиций;
- Оперативные сроки поставки под заказ (от 5 рабочих дней);
- Экспресс доставка в любую точку России;
- Помощь Конструкторского Отдела и консультации квалифицированных инженеров;
- Техническая поддержка проекта, помощь в подборе аналогов, поставка прототипов;
- Поставка электронных компонентов под контролем ВП;
- Система менеджмента качества сертифицирована по Международному стандарту ISO 9001;
- При необходимости вся продукция военного и аэрокосмического назначения проходит испытания и сертификацию в лаборатории (по согласованию с заказчиком);
- Поставка специализированных компонентов военного и аэрокосмического уровня качества (Xilinx, Altera, Analog Devices, Intersil, Interpoint, Microsemi, Actel, Aeroflex, Peregrine, VPT, Syfer, Eurofarad, Texas Instruments, MS Kennedy, Miteq, Cobham, E2V, MA-COM, Hittite, Mini-Circuits, General Dynamics и др.);

Компания «Океан Электроники» является официальным дистрибьютором и эксклюзивным представителем в России одного из крупнейших производителей разъемов военного и аэрокосмического назначения «JONHON», а так же официальным дистрибьютором и эксклюзивным представителем в России производителя высокотехнологичных и надежных решений для передачи СВЧ сигналов «FORSTAR».



JONHON

«JONHON» (основан в 1970 г.)

Разъемы специального, военного и аэрокосмического назначения:

(Применяются в военной, авиационной, аэрокосмической, морской, железнодорожной, горно- и нефтедобывающей отраслях промышленности)

«FORSTAR» (основан в 1998 г.)

ВЧ соединители, коаксиальные кабели, кабельные сборки и микроволновые компоненты:

(Применяются в телекоммуникациях гражданского и специального назначения, в средствах связи, РЛС, а так же военной, авиационной и аэрокосмической отраслях промышленности).



Телефон: 8 (812) 309-75-97 (многоканальный)

Факс: 8 (812) 320-03-32

Электронная почта: ocean@oceanchips.ru

Web: <http://oceanchips.ru/>

Адрес: 198099, г. Санкт-Петербург, ул. Калинина, д. 2, корп. 4, лит. А