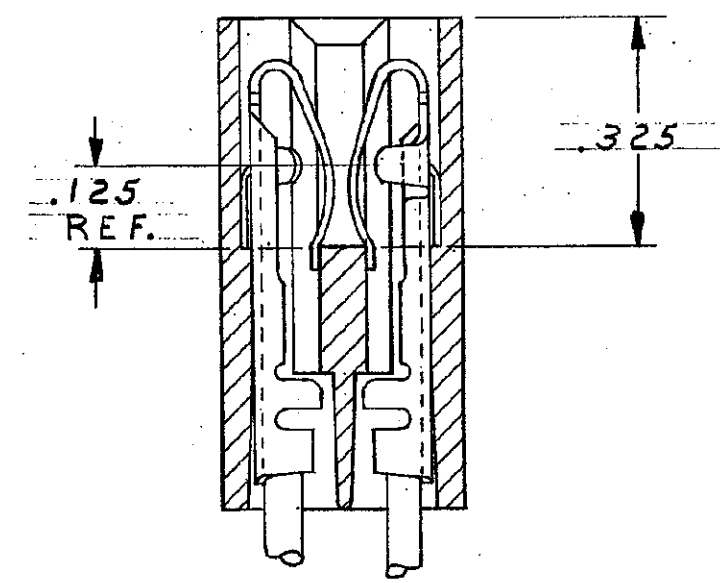
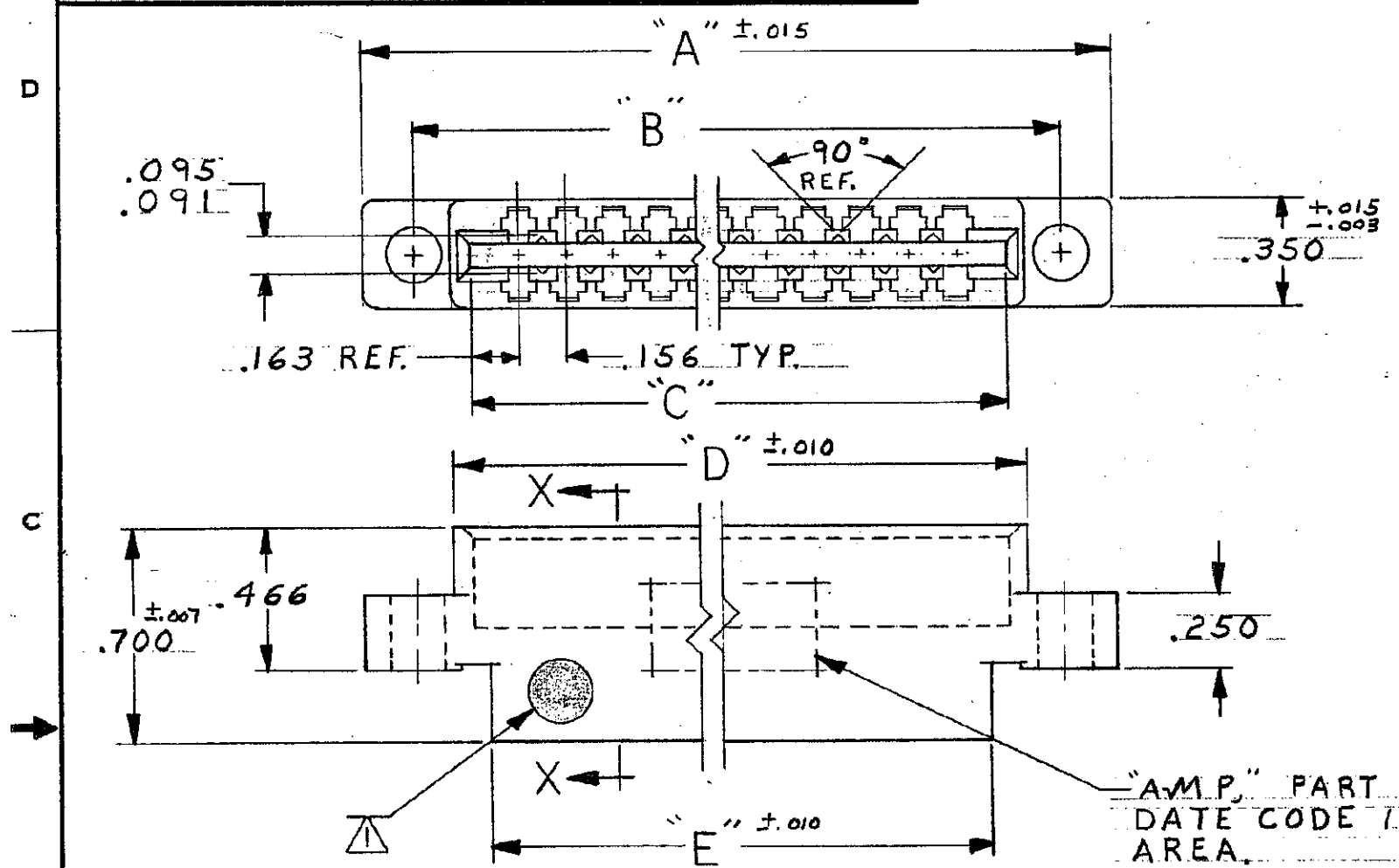


DRAWING MADE IN AMERICAN PROJECTION

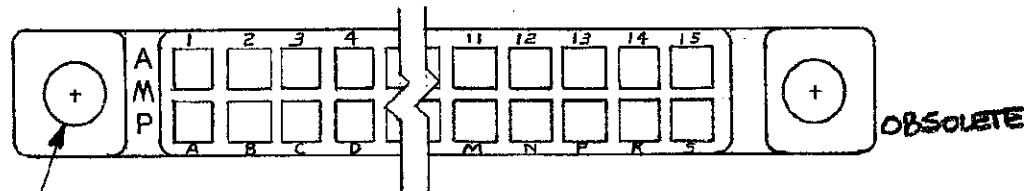
© 1961 BY AMP INCORPORATED. ALL RIGHTS RESERVED. AMP PRODUCTS COVERED BY PATENTS AND/OR PATENTS PENDING.

REVISIONS				
ZONE	LTR	DESCRIPTION	DATE	APPROVED
	AD	REDRAWN & REVISED	3270	11-17-71 m.s. d.H.
	AE	REVISED NOTE 1	7490	8-4-81
✓	AF	REV PER AD 1735	722-87	CB
✓	AG	REV PER EC 0320-344-47	24 NOV 97	NS



SECTION X-X

"AMP," PART NO. & DATE CODE IN THIS AREA.



.187 DIA. HOLE
2 HOLES

480110-7	3.182	$\pm .007$ 2.854	2.506	2.621	2.376	$\Delta 1$ $\Delta 3$
480110-5	3.182	$\pm .007$ 2.854	2.506	2.621	2.376	$\Delta 3$
480110-2	3.187	$\pm .0075$ 2.8590	2.510	2.625	2.380	$\Delta 2$
PART NO.	"A"	"B"	"C"	"D"	"E"	MATERIAL

- $\Delta 1$. STAMP .250 $\pm .015$ DIA. WHITE DOT ON LOWER LEFT HAND CORNER ON EITHER SIDE OF HOUSING
- $\Delta 2$. DIALLYL PHTHALATE-GLASS FILLED PER MIL-M-14 F TYPE SDG-F COLOR: BLUE.
- $\Delta 3$. PHENOLIC-COLOR BLACK.

UNLESS OTHERWISE SPECIFIED DIMENSIONS ARE IN INCHES TOLERANCES ON: DECIMALS $\pm .005$ ANGLES \pm	CONTRACT NO.	AMP INCORPORATED HARRISBURG, PENNSYLVANIA	
	DR. <i>M. Smith</i> 11-16-71	NAME HOUSING, AMP-LEAF, 15 DUAL.	
	CHK. <i>D.S. Heide</i> 11-22-71	SIZE B	CODE IDENT NO. 00779
	APPD. <i>John W. Kaufman</i> 11-27-71	NUMBER 480110	SHEET 1 OF 1
MATERIAL SEE TABLE	REI. <i>R. Sherman</i> 11-23-71	SCALE 2-1 3-1	
OTHER APPD.			

LOG FT
PRINT LIST 122

Компания «Океан Электроники» предлагает заключение долгосрочных отношений при поставках импортных электронных компонентов на взаимовыгодных условиях!

Наши преимущества:

- Поставка оригинальных импортных электронных компонентов напрямую с производств Америки, Европы и Азии, а так же с крупнейших складов мира;
- Широкая линейка поставок активных и пассивных импортных электронных компонентов (более 30 млн. наименований);
- Поставка сложных, дефицитных, либо снятых с производства позиций;
- Оперативные сроки поставки под заказ (от 5 рабочих дней);
- Экспресс доставка в любую точку России;
- Помощь Конструкторского Отдела и консультации квалифицированных инженеров;
- Техническая поддержка проекта, помощь в подборе аналогов, поставка прототипов;
- Поставка электронных компонентов под контролем ВП;
- Система менеджмента качества сертифицирована по Международному стандарту ISO 9001;
- При необходимости вся продукция военного и аэрокосмического назначения проходит испытания и сертификацию в лаборатории (по согласованию с заказчиком);
- Поставка специализированных компонентов военного и аэрокосмического уровня качества (Xilinx, Altera, Analog Devices, Intersil, Interpoint, Microsemi, Actel, Aeroflex, Peregrine, VPT, Syfer, Eurofarad, Texas Instruments, MS Kennedy, Miteq, Cobham, E2V, MA-COM, Hittite, Mini-Circuits, General Dynamics и др.);

Компания «Океан Электроники» является официальным дистрибьютором и эксклюзивным представителем в России одного из крупнейших производителей разъемов военного и аэрокосмического назначения «JONHON», а так же официальным дистрибьютором и эксклюзивным представителем в России производителя высокотехнологичных и надежных решений для передачи СВЧ сигналов «FORSTAR».



JONHON

«JONHON» (основан в 1970 г.)

Разъемы специального, военного и аэрокосмического назначения:

(Применяются в военной, авиационной, аэрокосмической, морской, железнодорожной, горно- и нефтедобывающей отраслях промышленности)

«FORSTAR» (основан в 1998 г.)

ВЧ соединители, коаксиальные кабели, кабельные сборки и микроволновые компоненты:

(Применяются в телекоммуникациях гражданского и специального назначения, в средствах связи, РЛС, а так же военной, авиационной и аэрокосмической отраслях промышленности).



Телефон: 8 (812) 309-75-97 (многоканальный)

Факс: 8 (812) 320-03-32

Электронная почта: ocean@oceanchips.ru

Web: <http://oceanchips.ru/>

Адрес: 198099, г. Санкт-Петербург, ул. Калинина, д. 2, корп. 4, лит. А