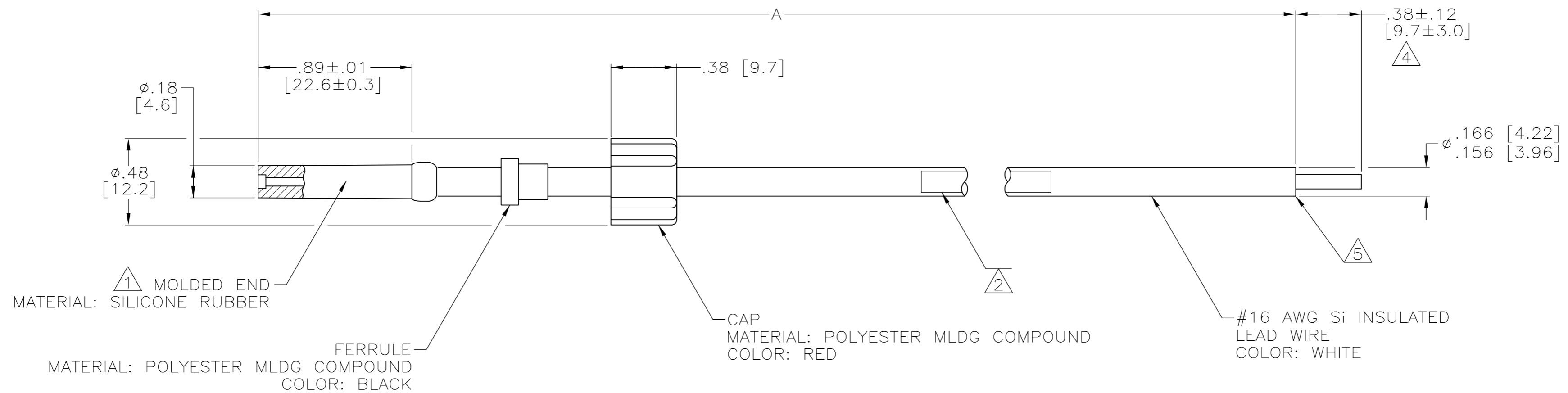


THIS DRAWING IS UNPUBLISHED. RELEASED FOR PUBLICATION - N/A .
 © COPYRIGHT N/A TE Connectivity ALL RIGHTS RESERVED.

REVISIONS				
P	LTR	DESCRIPTION	DATE	APVD
J		REV PER ECO 17-014647	10-10-17	CT DM



- 1 TO MATE WITH AMP LGH 1/2L RECEPTACLE WITH .89 [22.6] BARREL DEPTH
- 2 MARK PER MIL-STD-130.
- 3. OPERATING VOLTAGE: 15 KVDC AT 0 TO 70,000 FEET, -55°C TO 125°C.
- 4 PIGTAILS ARE SOLDER DIPPED.
- 5 INSULATION CUT, BUT NOT REMOVED.

5	14.63±.12 [371.6±3.0]	6-863534-4	
5	36.00±.24 [914.4±6.1]	5-863534-9	
5	10.00±.12 [254.0±3.0]	5-863534-3	
4	16.63±.12 [422.4±3.0]	1-863534-6	
OBSOLETE	4	5.63±.12 [143.0±3.0]	1-863534-5
	4	14.63±.12 [371.6±3.0]	1-863534-4
OBSOLETE	4	14.50±.12 [368.3±3.0]	1-863534-3
OBSOLETE	4	9.00±.12 [228.6±3.0]	1-863534-2
	4	20.00±.12 [508.0±3.0]	1-863534-1
OBSOLETE	4	19.00±.12 [482.6±3.0]	1-863534-0
	4	36.00±.24 [914.4±6.1]	863534-9
OBSOLETE	4	24.00±.24 [609.6±6.1]	863534-8
	4	21.00±.12 [533.4±3.0]	863534-7
	4	18.00±.12 [457.2±3.0]	863534-6
	4	15.00±.12 [381.0±3.0]	863534-5
OBSOLETE	4	12.00±.12 [304.8±3.0]	863534-4
	4	10.00±.12 [254.0±3.0]	863534-3
OBSOLETE	4	8.00±.12 [203.2±3.0]	863534-2
OBSOLETE	4	6.00±.12 [152.4±3.0]	863534-1
REMARKS		A	PART NO

THIS DRAWING IS A CONTROLLED DOCUMENT.		DWN T.SHUEY 29-SEP-89	TE Connectivity	
DIMENSIONS: INCHES [mm]		CHK C.CHEHOVIN 09-OCT-89		
TOLERANCES UNLESS OTHERWISE SPECIFIED:		APVD D.EABY 09-OCT-89	NAME	
0 PLC ± -	1 PLC ± -	PRODUCT SPEC	LEAD ASSY	
2 PLC ± .02 [0.5]	3 PLC ± -	APPLICATION SPEC	SGL END, POSITIVE STOP	
4 PLC ± -	ANGLES ± -		LGH-1/2L	
MATERIAL -	FINISH -	WEIGHT 0.000000	SIZE A2	CAGE CODE 00779
		CUSTOMER DRAWING	DRAWING NO C=863534	RESTRICTED TO -
		SCALE 2:1	SHEET 1 of 1	REV J

Компания «Океан Электроники» предлагает заключение долгосрочных отношений при поставках импортных электронных компонентов на взаимовыгодных условиях!

Наши преимущества:

- Поставка оригинальных импортных электронных компонентов напрямую с производств Америки, Европы и Азии, а так же с крупнейших складов мира;
- Широкая линейка поставок активных и пассивных импортных электронных компонентов (более 30 млн. наименований);
- Поставка сложных, дефицитных, либо снятых с производства позиций;
- Оперативные сроки поставки под заказ (от 5 рабочих дней);
- Экспресс доставка в любую точку России;
- Помощь Конструкторского Отдела и консультации квалифицированных инженеров;
- Техническая поддержка проекта, помощь в подборе аналогов, поставка прототипов;
- Поставка электронных компонентов под контролем ВП;
- Система менеджмента качества сертифицирована по Международному стандарту ISO 9001;
- При необходимости вся продукция военного и аэрокосмического назначения проходит испытания и сертификацию в лаборатории (по согласованию с заказчиком);
- Поставка специализированных компонентов военного и аэрокосмического уровня качества (Xilinx, Altera, Analog Devices, Intersil, Interpoint, Microsemi, Actel, Aeroflex, Peregrine, VPT, Syfer, Eurofarad, Texas Instruments, MS Kennedy, Miteq, Cobham, E2V, MA-COM, Hittite, Mini-Circuits, General Dynamics и др.);

Компания «Океан Электроники» является официальным дистрибьютором и эксклюзивным представителем в России одного из крупнейших производителей разъемов военного и аэрокосмического назначения «JONHON», а так же официальным дистрибьютором и эксклюзивным представителем в России производителя высокотехнологичных и надежных решений для передачи СВЧ сигналов «FORSTAR».



JONHON

«JONHON» (основан в 1970 г.)

Разъемы специального, военного и аэрокосмического назначения:

(Применяются в военной, авиационной, аэрокосмической, морской, железнодорожной, горно- и нефтедобывающей отраслях промышленности)

«FORSTAR» (основан в 1998 г.)

ВЧ соединители, коаксиальные кабели,
кабельные сборки и микроволновые компоненты:

(Применяются в телекоммуникациях гражданского и специального назначения, в средствах связи, РЛС, а так же военной, авиационной и аэрокосмической отраслях промышленности).



Телефон: 8 (812) 309-75-97 (многоканальный)

Факс: 8 (812) 320-03-32

Электронная почта: ocean@oceanchips.ru

Web: <http://oceanchips.ru/>

Адрес: 198099, г. Санкт-Петербург, ул. Калинина, д. 2, корп. 4, лит. А