



EPLSP-019-2000

**EPLSP SERIES**

**(0.80 mm) .0315"**

# RUGGED LATCHING HIGH-SPEED SYSTEM

## FEATURES

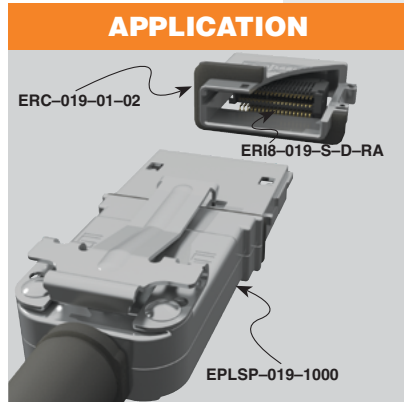
- Rugged external cable
- Small form factor
- Low profile latching
- Metal-to-metal two-piece contact system
- High mating cycles
- High cable flex life (500 cycles 180° bend)
- Small bend radius

## SPECIFICATIONS

For complete specifications see [www.samtec.com?EPLSP](http://www.samtec.com?EPLSP)

**Cable:**  
32 AWG Low Skew Pair/  
28 AWG Power  
**Bend Radius:**  
(25.40 mm) 1.00"  
**Signal Routing:**  
100 Ω Differential  
**Pinout Map:**  
1:1 Map Standard  
(See web address above  
for additional information)  
**Operating Temp Range:**  
-20 °C to +105 °C  
**Current Rating:**  
1.7 A per pin  
(2 pins powered)  
**RoHS Compliant:**  
Yes

Mates with:  
ERI8

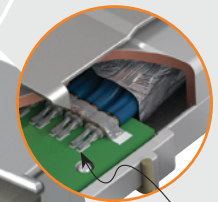


## APPLICATION

Low-profile latching

High cycles

Metal-to-metal contact interface



32 AWG  
Low Skew  
Pair

**EDGE  
RATE**  
CONTACT

**TYPE**

**NO. OF POSITIONS**

**LENGTH**

**EPLSP**  
= Eye Speed® I/O Cable

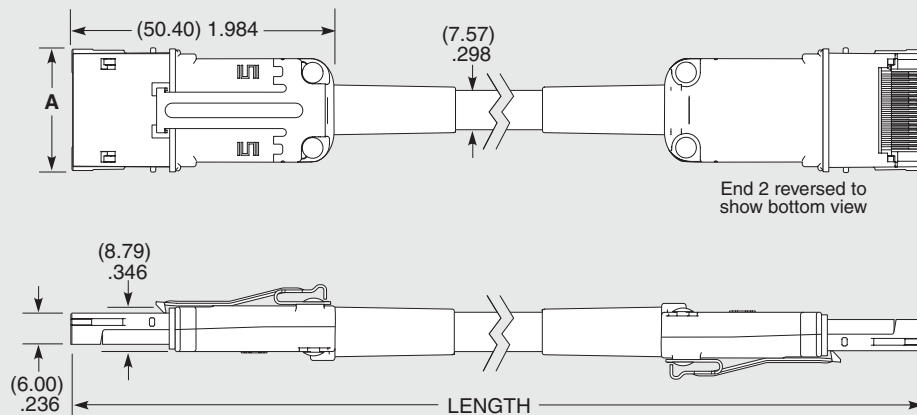
**-019**  
= 9 Pairs, 5 Power, 19 positions  
**-031**  
= 17 Pairs, 5 Power, 31 positions

**- "XXXX"**  
= Length in millimeters  
-1000, -2000, -3000  
(Standard lengths)

NO. OF POSITIONS	A
-019	(23.85) .939
-031	(32.95) 1.30

## ALSO AVAILABLE (MOQ Required)

- Other lengths



**Note:**  
This Series is non-standard,  
non-returnable.

Due to technical progress, all designs, specifications and components are subject to change without notice.

[WWW.SAMTEC.COM](http://WWW.SAMTEC.COM)

All parts within this catalog are built to Samtec's specifications.  
Customer specific requirements must be approved by Samtec and identified in a Samtec customer-specific drawing to apply.

Компания «Океан Электроники» предлагает заключение долгосрочных отношений при поставках импортных электронных компонентов на взаимовыгодных условиях!

Наши преимущества:

- Поставка оригинальных импортных электронных компонентов напрямую с производств Америки, Европы и Азии, а так же с крупнейших складов мира;
- Широкая линейка поставок активных и пассивных импортных электронных компонентов (более 30 млн. наименований);
- Поставка сложных, дефицитных, либо снятых с производства позиций;
- Оперативные сроки поставки под заказ (от 5 рабочих дней);
- Экспресс доставка в любую точку России;
- Помощь Конструкторского Отдела и консультации квалифицированных инженеров;
- Техническая поддержка проекта, помощь в подборе аналогов, поставка прототипов;
- Поставка электронных компонентов под контролем ВП;
- Система менеджмента качества сертифицирована по Международному стандарту ISO 9001;
- При необходимости вся продукция военного и аэрокосмического назначения проходит испытания и сертификацию в лаборатории (по согласованию с заказчиком);
- Поставка специализированных компонентов военного и аэрокосмического уровня качества (Xilinx, Altera, Analog Devices, Intersil, Interpoint, Microsemi, Actel, Aeroflex, Peregrine, VPT, Syfer, Eurofarad, Texas Instruments, MS Kennedy, Miteq, Cobham, E2V, MA-COM, Hittite, Mini-Circuits, General Dynamics и др.);

Компания «Океан Электроники» является официальным дистрибьютором и эксклюзивным представителем в России одного из крупнейших производителей разъемов военного и аэрокосмического назначения «JONHON», а так же официальным дистрибьютором и эксклюзивным представителем в России производителя высокотехнологичных и надежных решений для передачи СВЧ сигналов «FORSTAR».



## JONHON

«JONHON» (основан в 1970 г.)

Разъемы специального, военного и аэрокосмического назначения:

(Применяются в военной, авиационной, аэрокосмической, морской, железнодорожной, горно- и нефтедобывающей отраслях промышленности)

«FORSTAR» (основан в 1998 г.)

ВЧ соединители, коаксиальные кабели, кабельные сборки и микроволновые компоненты:

(Применяются в телекоммуникациях гражданского и специального назначения, в средствах связи, РЛС, а так же военной, авиационной и аэрокосмической отраслях промышленности).



Телефон: 8 (812) 309-75-97 (многоканальный)

Факс: 8 (812) 320-03-32

Электронная почта: [ocean@oceanchips.ru](mailto:ocean@oceanchips.ru)

Web: <http://oceanchips.ru/>

Адрес: 198099, г. Санкт-Петербург, ул. Калинина, д. 2, корп. 4, лит. А