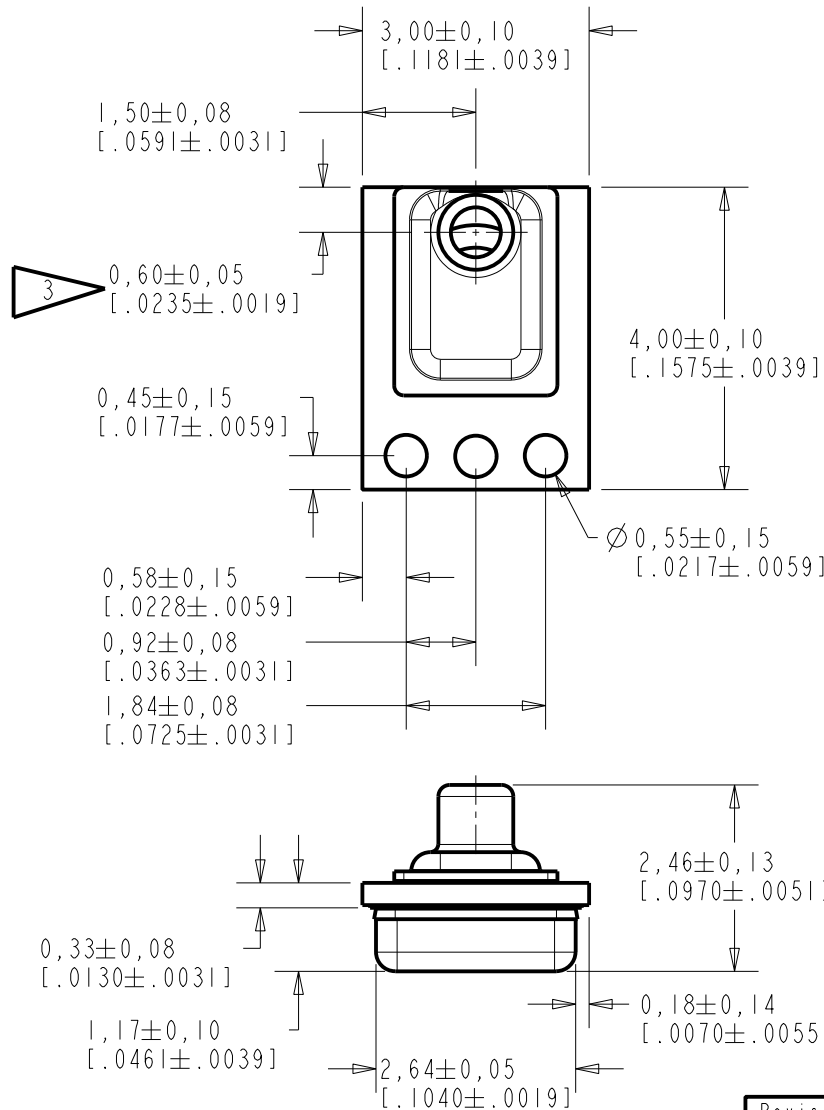


**QM-31353-S27**

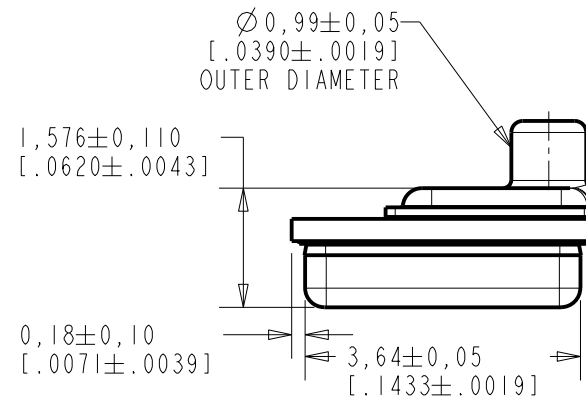
**SHT 1.1**



NOTES:

- DO NOT PULL A VACUUM OR APPLY AIR PRESSURE OVER THE PORT HOLE OF THE MICROPHONE. PULLING A VACUUM OR APPLYING AIR PRESSURE OVER THE PORT HOLE CAN DAMAGE THE DEVICE.
- DO NOT INSERT ANY OBJECT IN PORT HOLE OF DEVICE AT ANY TIME AS THIS CAN DAMAGE THE DEVICE.
- TUBE CENTER DIMENSION MEASURED FROM THE EDGE OF THE MICROPHONE PCB.
- RECOMMEND NO MORE THAN 3 REFLOW CYCLES.

**3** TUBE CENTER DIMENSION MEASURED FROM THE EDGE OF THE MICROPHONE PCB.

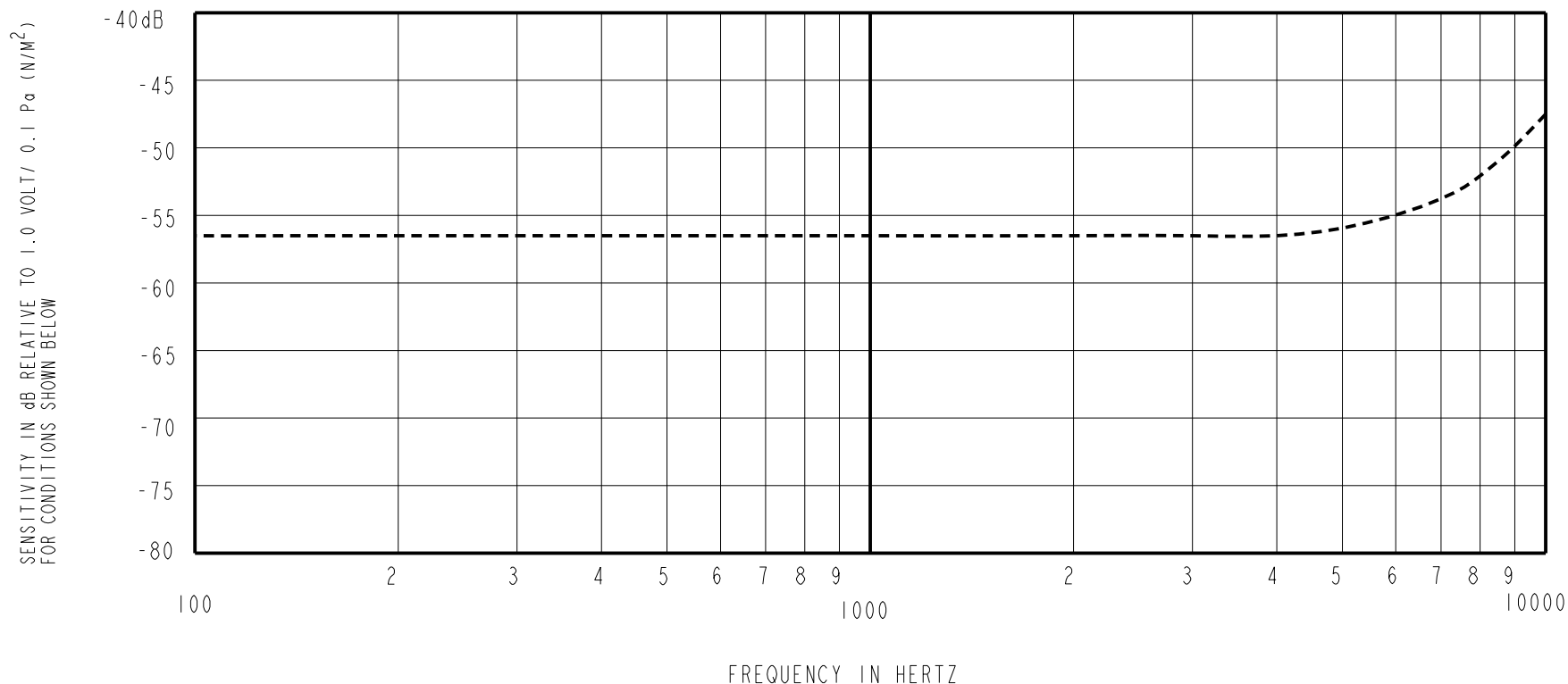


DIMENSIONS IN MILLIMETERS [INCHES]

**KNOWLES ELECTRONICS**  
 ITASCA, ILLINOIS U.S.A.

Revision	C.O. #	Implementation Date	RELEASE LEVEL	REVISION
E	MI0105112	6-14-13	<b>Active</b>	<b>E</b>
D	MI0104622	5-23-12		
SCALE: <b>10:1</b>			DR. BY	DATE
DO NOT SCALE DRAWING			MMM	5-19-11
TITLE: <b>MICROPHONE</b>			CK. BY	DATE
<b>OUTLINE DRAWING</b>			GJP	5-20-11
<b>QM-31353-S27</b>			APP. BY	DATE
<b>SHT 1.1</b>			GJP	5-20-11

TYPICAL SENSITIVITY

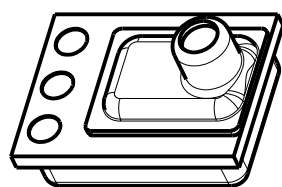


SENSITIVITY MEASURED IN A PRESSURE CAVITY UNDER THE NOMINAL CONDITIONS SHOWN BELOW

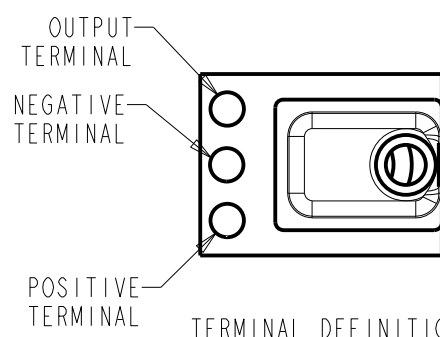
POWER REQUIREMENT					
PARAMETER	UNIT	MINIMUM	NOMINAL	MAXIMUM	REMARKS
SUPPLY VOLTAGE RANGE	VDC	0.9	0.9	1.6	-

PERFORMANCE						
PARAMETERS	UNIT	MINIMUM	NOMINAL	MAXIMUM	REMARKS	
SENSITIVITY	100 Hz	dB	-2.0	-0.0	+2.0	re SENSITIVITY AT 1 kHz
	1000 Hz	dB	-59.5	-56.5	-53.5	dB re 1V/0.1Pa
	10 kHz	dB	+6.0	+9.0	+12.0	re SENSITIVITY AT 1 kHz
CURRENT DRAIN	μA	-	34	55	-	
OUTPUT LOAD VOLTAGE	V <sub>L</sub>	0.28	0.45	0.80	OPEN LOAD	
A-WEIGHTED NOISE	dB SPL	-	26.5	30	INPUT REFERRED NOISE re SENSITIVITY AT 1kHz	
OUTPUT IMPEDANCE	Ohms	1900	2900	5900	-	

- NOTES: 1. REFLOWED CUP CONNECTED TO NEGATIVE TERMINAL. GLUED CUP-TUBE PART IS NOT CONNECTED TO NEGATIVE TERMINAL.  
 2. PERFORMANCE PARAMETERS ARE VALID AT 0.9 VDC. TYPICAL TEST ENVIRONMENT: 50% RH, 21°C (70°F)



PORT LOCATION: 12JP



TERMINAL DEFINITION

KNOWLES RESERVES THE RIGHT TO MAKE CHANGES TO IMPROVE RELIABILITY AND PERFORMANCE OF THE PRODUCT.

Revision	C.O. #	Implementation Date	RELEASE LEVEL	REVISION
E	MI0105112	6-14-13	Active	E
D	MI0104622	5-23-12		

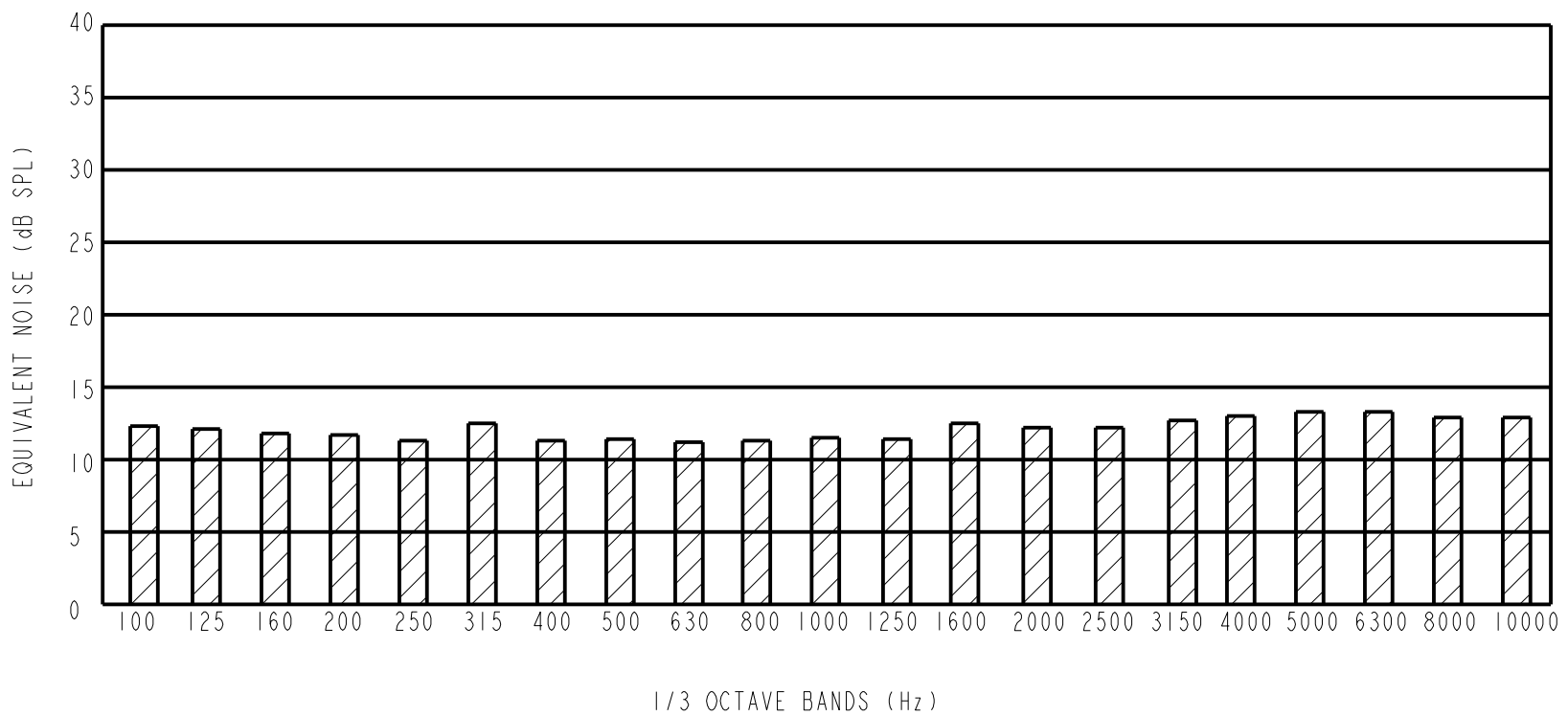
**KNOWLES ELECTRONICS**  
 ITASCA, ILLINOIS U.S.A.

WHEN TEST LIMITS ARE USED TO ESTABLISH INCOMING INSPECTION ACCEPTANCE/REJECTION CRITERIA, CORRELATION OF TEST EQUIPMENT WITH KNOWLES IS ALSO REQUIRED FOR ELIMINATION OF EQUIPMENT AND TEST METHOD VARIATION

TITLE: **MICROPHONE** **OM-31353-S27**  
 PERFORMANCE SPECIFICATION **SHT 2.1**

DR. BY	DATE
MMM	5-19-11
CK. BY	DATE
GJP	5-20-11
APP. BY	DATE
GJP	5-20-11

A) 1/3 OCTAVE INPUT REFERRED NOISE



B) PERFORMANCE

PERFORMANCE						
PARAMETERS		UNIT	MINIMUM	TYPICAL	MAXIMUM	REMARKS
POWER SUPPLY REJECTION RATIO (PSRR)	1000 Hz	dB	-	-42	-18	SUPPLY VOLTAGE @ 0.9 VDC
				-	-	SUPPLY VOLTAGE @ 1.3 VDC
INPUT REFERRED VIBRATION SENSITIVITY	1000 Hz	dB SPL	-	54	60	BLOCKED PORT; 1g ACCELERATION
HUMIDITY COEFFICIENT	1000 Hz	dB		0.0		PER %RH
TEMPERATURE RANGE	OPERATION	°C (°F)	0 (32)	-	63 (145)	CELSIUS (FAHRENHEIT)
	STORAGE	°C (°F)	-40 (-40)	-	100 (212)	CELSIUS (FAHRENHEIT)
ESD TOLERANCE	MIL-STD-750 CLASS 2 RATING EOS/ESD-S5.1-1993 CLASS 2 RATING					

KNOWLES RESERVES THE RIGHT TO MAKE CHANGES TO IMPROVE RELIABILITY AND PERFORMANCE OF THE PRODUCT.

Revision	C.O. #	Implementation Date	RELEASE LEVEL	REVISION
E	M10105112	6-14-13	Active	E
D	M10104622	5-23-12		

**KNOWLES ELECTRONICS**  
ITASCA, ILLINOIS U.S.A.

WHEN TEST LIMITS ARE USED TO ESTABLISH INCOMING INSPECTION ACCEPTANCE/REJECTION CRITERIA, CORRELATION OF TEST EQUIPMENT WITH KNOWLES IS ALSO REQUIRED FOR ELIMINATION OF EQUIPMENT AND TEST METHOD VARIATION

TITLE: <b>MICROPHONE</b>	<b>OM-31353-S27</b>	DR. BY MMM	DATE 5-19-11
PERFORMANCE SPECIFICATION	<b>SHT 2.2</b>	CK. BY GJP	DATE 5-20-11
		APP. BY GJP	DATE 5-20-11

Компания «Океан Электроники» предлагает заключение долгосрочных отношений при поставках импортных электронных компонентов на взаимовыгодных условиях!

Наши преимущества:

- Поставка оригинальных импортных электронных компонентов напрямую с производств Америки, Европы и Азии, а так же с крупнейших складов мира;
- Широкая линейка поставок активных и пассивных импортных электронных компонентов (более 30 млн. наименований);
- Поставка сложных, дефицитных, либо снятых с производства позиций;
- Оперативные сроки поставки под заказ (от 5 рабочих дней);
- Экспресс доставка в любую точку России;
- Помощь Конструкторского Отдела и консультации квалифицированных инженеров;
- Техническая поддержка проекта, помощь в подборе аналогов, поставка прототипов;
- Поставка электронных компонентов под контролем ВП;
- Система менеджмента качества сертифицирована по Международному стандарту ISO 9001;
- При необходимости вся продукция военного и аэрокосмического назначения проходит испытания и сертификацию в лаборатории (по согласованию с заказчиком);
- Поставка специализированных компонентов военного и аэрокосмического уровня качества (Xilinx, Altera, Analog Devices, Intersil, Interpoint, Microsemi, Actel, Aeroflex, Peregrine, VPT, Syfer, Eurofarad, Texas Instruments, MS Kennedy, Miteq, Cobham, E2V, MA-COM, Hittite, Mini-Circuits, General Dynamics и др.);

Компания «Океан Электроники» является официальным дистрибьютором и эксклюзивным представителем в России одного из крупнейших производителей разъемов военного и аэрокосмического назначения «JONHON», а так же официальным дистрибьютором и эксклюзивным представителем в России производителя высокотехнологичных и надежных решений для передачи СВЧ сигналов «FORSTAR».



## JONHON

«JONHON» (основан в 1970 г.)

Разъемы специального, военного и аэрокосмического назначения:

(Применяются в военной, авиационной, аэрокосмической, морской, железнодорожной, горно- и нефтедобывающей отраслях промышленности)

«FORSTAR» (основан в 1998 г.)

ВЧ соединители, коаксиальные кабели, кабельные сборки и микроволновые компоненты:

(Применяются в телекоммуникациях гражданского и специального назначения, в средствах связи, РЛС, а так же военной, авиационной и аэрокосмической отраслях промышленности).



Телефон: 8 (812) 309-75-97 (многоканальный)

Факс: 8 (812) 320-03-32

Электронная почта: [ocean@oceanchips.ru](mailto:ocean@oceanchips.ru)

Web: <http://oceanchips.ru/>

Адрес: 198099, г. Санкт-Петербург, ул. Калинина, д. 2, корп. 4, лит. А