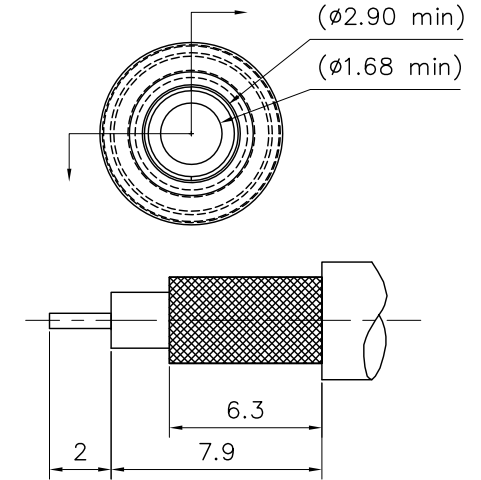
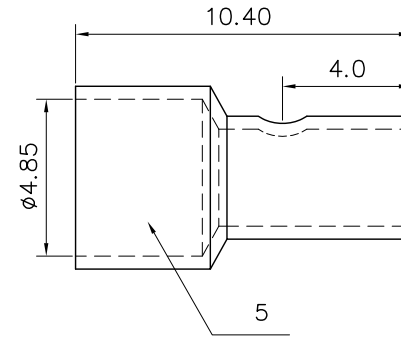
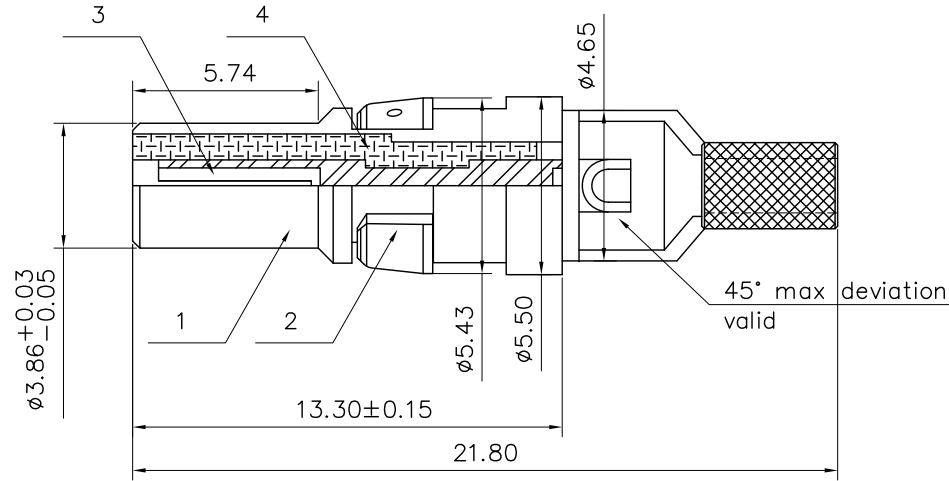


This document is the property of Amphenol Corporation and is delivered on the express condition that it is not to be disclosed, reproduced or used, in whole or in part, for manufacture or sale by anyone other than Amphenol Corporation without its prior consent, & that no right is granted to disclose or to use any information in this document.

Customer drawing

| REVISIONS | | | | |
|-----------|------|-------------------------|----------|----------|
| SYM | ECN | DESCRIPTION | DATE | APPROVED |
| 1 | HK-- | New release | 09/05/07 | IP |
| 2 | HK-- | Update the drawing | 11/05/08 | IP |
| 3 | HK-- | Define the plating spec | 05/28/14 | IP |



Trim cable



MECHANICAL

1. Materials: refer to the table
2. Finish: refer to the table

ELECTRICAL :

Impedance: 50 Ohms Nominal
 Withstand voltage: 1000V,50HZ,rms.
 Insulation Resistance: 5000 Megaohms Minimum
 Contact Resistance: (Milliohms maximum)
 Center Contact: 5.0
 Outer Contact: 3.0
 Working voltage: AC 250V

ENVIRONMENTAL

Operating Temperature range : -55 °C up to +125°C

| | | |
|----------|----------------|---|
| 5 | ferrule | brass,4u" gold over 50u" min. nickel |
| 4 | insulator | PTFE, Color white |
| 3 | center contact | phosphor bronze, 30u" min. gold over 50u" min. nickel |
| 2 | ring | thermoplastic, Color black |
| 1 | outer contact | brass,4u" gold over 50u" min. nickel |
| Sequence | Material | Remark |

| | | | | | |
|---------------------------------------|--|---------------------|-----------|----------|--|
| UNLESS OTHERWISE SPECIFIED TOLERANCES | | APPROVAL | | DATE | Amphenol Amphenol East Asia Limited TITLE Straight shielded contacts Crimp ferrule |
| U.S. METRIC | | DRAWN | Feliz Liu | 05/28/14 | |
| .X +/- 0.25 | | CHECKED | Tony Tang | 05/28/14 | |
| .XX +/- 0.15 | | CHECKED | | | |
| .XXX +/- 0.10 | | DRAWING FILE : | | | SIZE DRAWING NO. |
| FRACTIONS +/- 2' | | ANGLE OF PROJECTION | | | A4 L17DM537405001 |
| ANGLES +/- | | REMOVE SHARP EDGES | | | REV. |
| DIMENSIONS | | U.S. INCHES | | | 3 |
| U.S. INCHES | | METRIC MM | | | SCALE NONE |
| METRIC MM | | SHEET 1 OF 1 | | | |

Компания «Океан Электроники» предлагает заключение долгосрочных отношений при поставках импортных электронных компонентов на взаимовыгодных условиях!

Наши преимущества:

- Поставка оригинальных импортных электронных компонентов напрямую с производств Америки, Европы и Азии, а так же с крупнейших складов мира;
- Широкая линейка поставок активных и пассивных импортных электронных компонентов (более 30 млн. наименований);
- Поставка сложных, дефицитных, либо снятых с производства позиций;
- Оперативные сроки поставки под заказ (от 5 рабочих дней);
- Экспресс доставка в любую точку России;
- Помощь Конструкторского Отдела и консультации квалифицированных инженеров;
- Техническая поддержка проекта, помощь в подборе аналогов, поставка прототипов;
- Поставка электронных компонентов под контролем ВП;
- Система менеджмента качества сертифицирована по Международному стандарту ISO 9001;
- При необходимости вся продукция военного и аэрокосмического назначения проходит испытания и сертификацию в лаборатории (по согласованию с заказчиком);
- Поставка специализированных компонентов военного и аэрокосмического уровня качества (Xilinx, Altera, Analog Devices, Intersil, Interpoint, Microsemi, Actel, Aeroflex, Peregrine, VPT, Syfer, Eurofarad, Texas Instruments, MS Kennedy, Miteq, Cobham, E2V, MA-COM, Hittite, Mini-Circuits, General Dynamics и др.);

Компания «Океан Электроники» является официальным дистрибьютором и эксклюзивным представителем в России одного из крупнейших производителей разъемов военного и аэрокосмического назначения «JONHON», а так же официальным дистрибьютором и эксклюзивным представителем в России производителя высокотехнологичных и надежных решений для передачи СВЧ сигналов «FORSTAR».



JONHON

«JONHON» (основан в 1970 г.)

Разъемы специального, военного и аэрокосмического назначения:

(Применяются в военной, авиационной, аэрокосмической, морской, железнодорожной, горно- и нефтедобывающей отраслях промышленности)

«FORSTAR» (основан в 1998 г.)

ВЧ соединители, коаксиальные кабели, кабельные сборки и микроволновые компоненты:

(Применяются в телекоммуникациях гражданского и специального назначения, в средствах связи, РЛС, а так же военной, авиационной и аэрокосмической отраслях промышленности).



Телефон: 8 (812) 309-75-97 (многоканальный)

Факс: 8 (812) 320-03-32

Электронная почта: ocean@oceanchips.ru

Web: <http://oceanchips.ru/>

Адрес: 198099, г. Санкт-Петербург, ул. Калинина, д. 2, корп. 4, лит. А