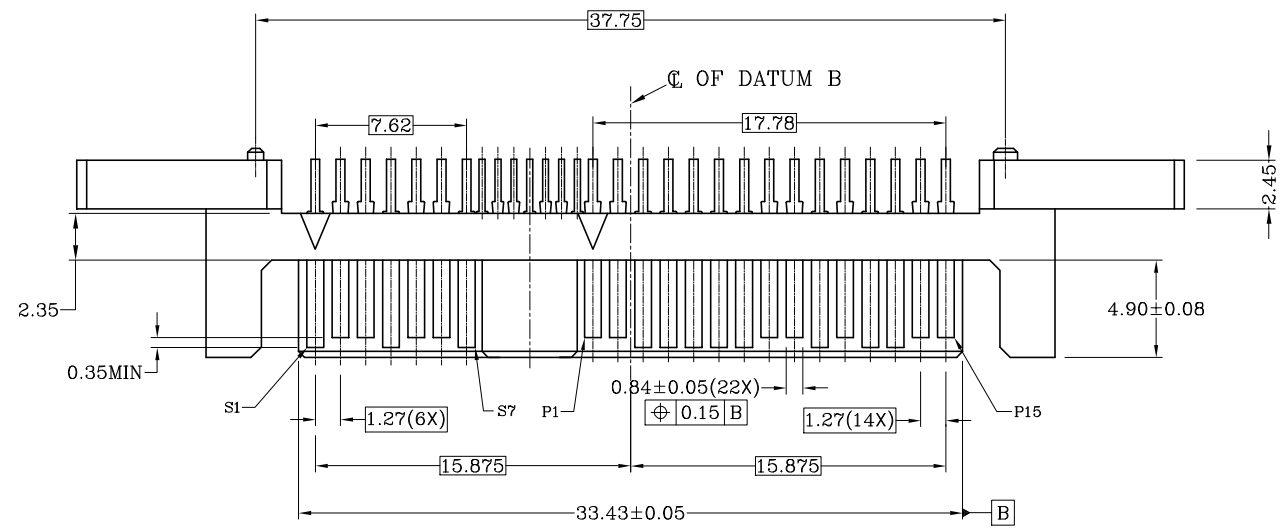


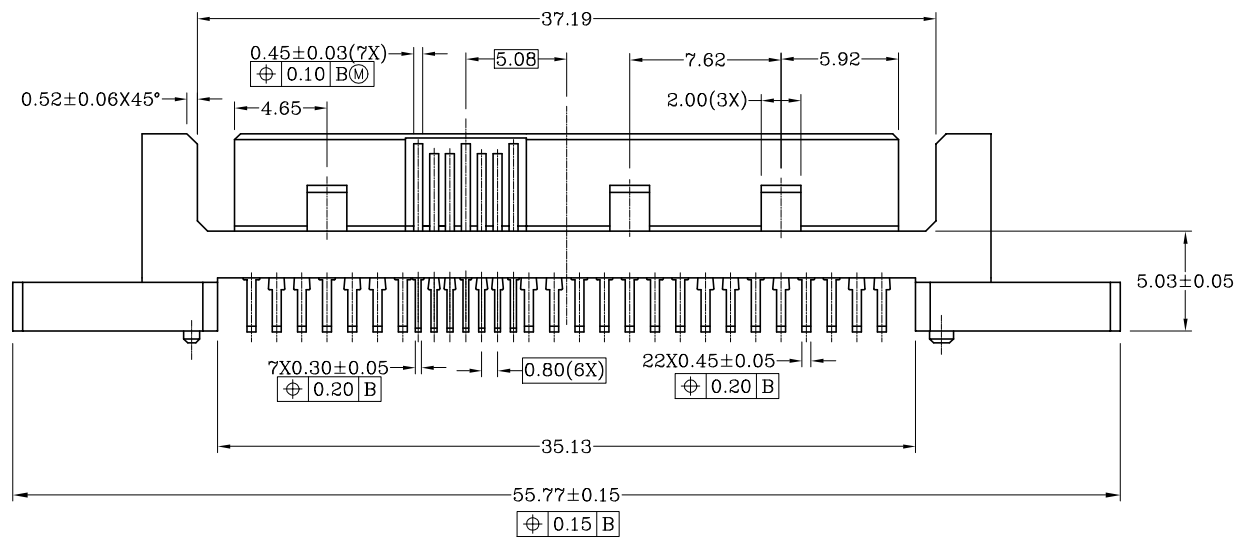
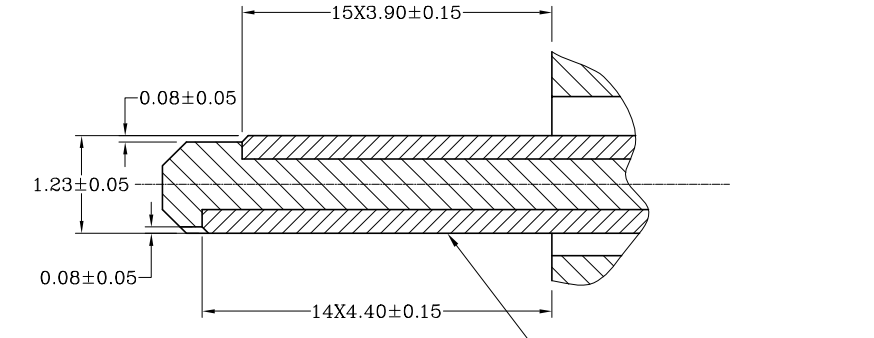
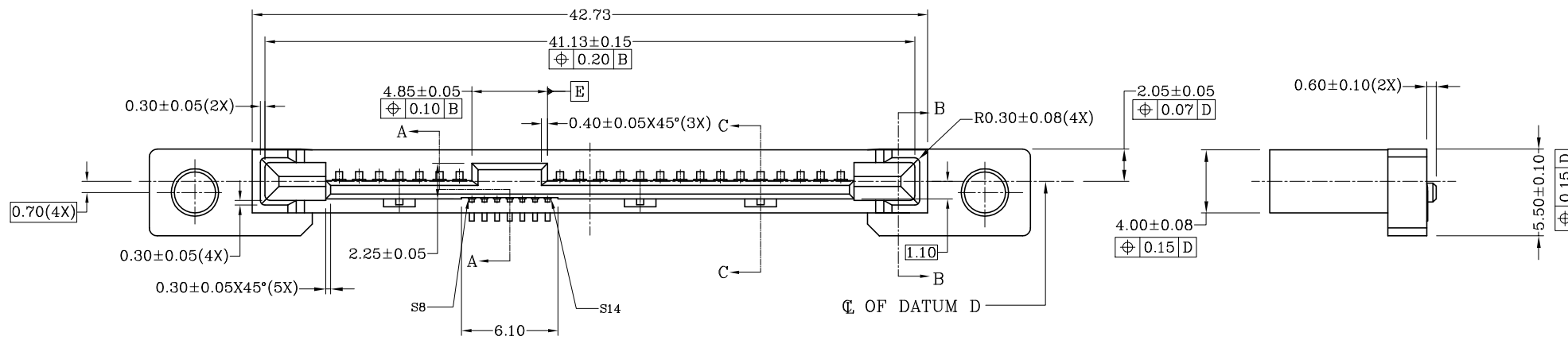
This document is the property of Amphenol Corporation and is delivered on the express condition that it is not to be disclosed, reproduced or used, in whole or in part, for manufacture or sale by anyone other than Amphenol Corporation without its prior consent, & that no right is granted to disclose or to use any information in this document.

REVISIONS				
SYM	ECN	DESCRIPTION	DATE	APPROVED
A3	HKXXXX	55.77+/-0.15 was 54.50+/-0.15 #2.60+/-0.05 was #2.55+/-0.05	10/13/05	IP



- NOTES:
- MATERIAL HOUSING: PPA FR-6145 45% GLASS FILLED UL94V-0, BLACK. OR EQUIVALENT HIGH TEMPERATURE PLASTIC.
CONTACT: COPPER ALLOY
PLATING: REFER TO P/N SYSTEM ON MATING AREA
1.27~2.54um NICKEL UNDERPLATE OVERALL
2.54~5.08um PURE TIN ON SOLDER TAIL
 - ELECTRICAL SPECIFICATION: CURRENT RATING: 1.5A
CONTACT RESISTANCE: 30mΩ MAX.
INSULATOR RESISTANCE: 1000MΩ MIN.
DIELECTRIC WITHSTANDING VOLTAGE: 500 V AC
 - RECOMMENDED PCB THICKNESS 0.056~0.068 INCH
 - ORDER P/N SYSTEM: SAS-M310-003-X

MATING AREA PLATING
1- 0.76um MIN Au.
2- 0.38um MIN Au.
A- Gold FLASH

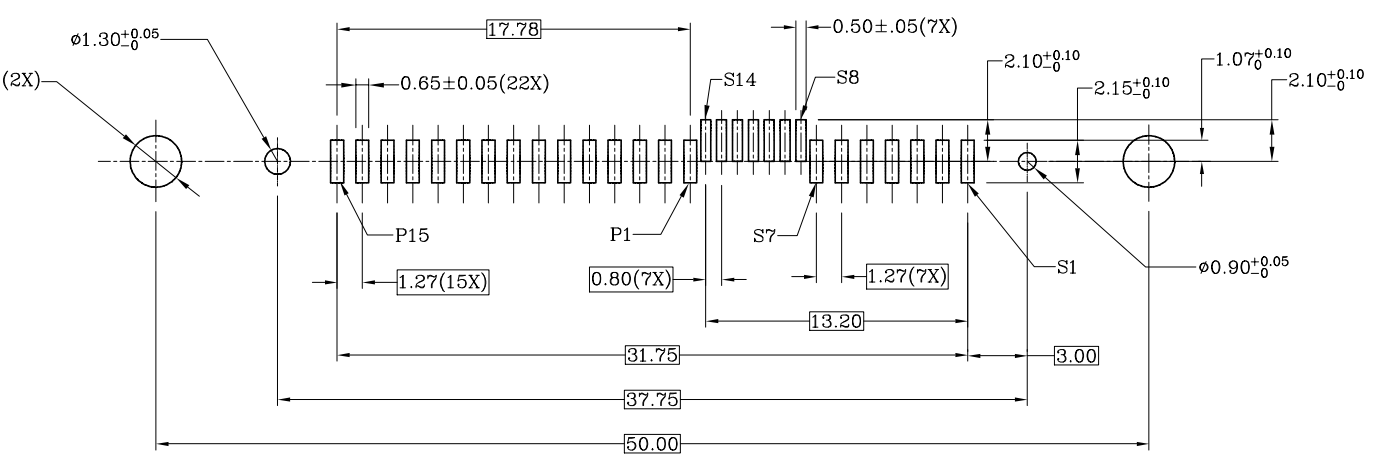
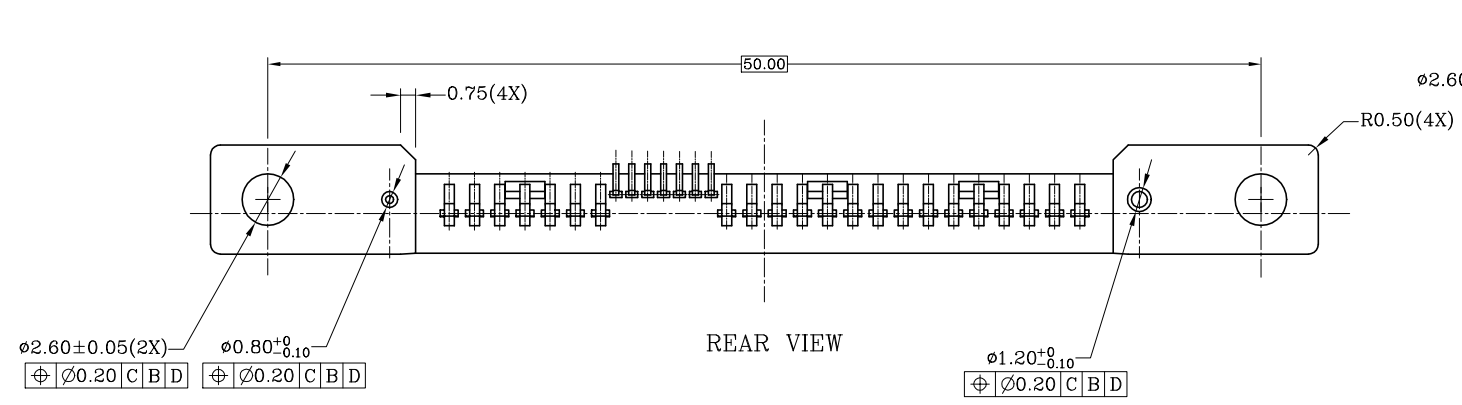


Customer Drawing

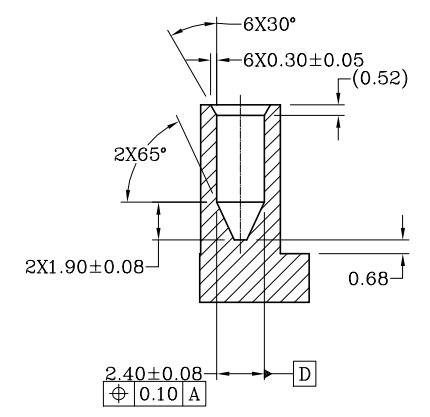
ITEM	PART NO.	REQ'D	DESCRIPTION
PARTS LIST			
UNLESS OTHERWISE SPECIFIED TOLERANCES		APPROVAL	DATE
U.S. METRIC		DRAWN RAN.XIAO	10/13/05
.X +/- 0.20		CHECKED IP	10/13/05
.XX +/- 0.10		CHECKED	
.XXX +/- 0.05		DRAWING FILE :	
FRACTIONS +/-		\\DRAWING\SAS\CSAS-M310-003-X	
ANGLES +/- 2°		ANGLE OF PROJECTION	
FOR MATERIALS AND FINISHES SEE NOTES			
REMOVE SHARP EDGES			
DIMENSIONS			
U.S. INCHES			
(METRIC) (MM)			
TITLE		SAS STRAIGHT SMT PLUG	
SIZE	DRAWING NO.	REV.	
A3	C SAS-M310-003-X	A3	
SCALE	NONE	SHEET 1 OF 2	

This document is the property of Amphenol Corporation and is delivered on the express condition that it is not to be disclosed, reproduced or used, in whole or in part, for manufacture or sale by anyone other than Amphenol Corporation without its prior consent, & that no right is granted to disclose or to use any information in this document.

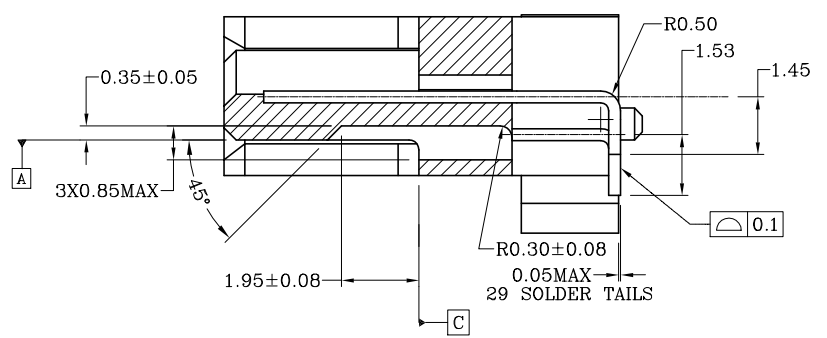
REVISIONS				
SYM	ECN	DESCRIPTION	DATE	APPROVED
		Refer to sheet 1		



RECOMMENDED PCB LAYOUT
PCB THICKNESS FROM 0.056~0.068 INCH



SECTION B-B



SECTION C-C
SCALE 2:1



Customer Drawing

UNLESS OTHERWISE SPECIFIED TOLERANCES U.S. METRIC .X +/- / 0.20 .XX +/- / 0.10 .XXX +/- / 0.05 FRACTIONS +/- / ANGLES +/- 2°	APPROVAL		DATE	<h1>Amphenol</h1>
	DRAWN	RAN.XIAO	10/13/05	
	CHECKED	IP	10/13/05	
	CHECKED			
FOR MATERIALS AND FINISHES SEE NOTES	DRAWING FILE :		TITLE SAS STRAIGHT SMT PLUG	
REMOVE SHARP EDGES	ANGLE OF PROJECTION		SIZE DRAWING NO. REV. A3 C SAS-M310-003-X A3	
DIMENSIONS			SCALE NONE SHEET 2 OF 2	
U.S. INCHES (METRIC) (MM)				

Компания «Океан Электроники» предлагает заключение долгосрочных отношений при поставках импортных электронных компонентов на взаимовыгодных условиях!

Наши преимущества:

- Поставка оригинальных импортных электронных компонентов напрямую с производств Америки, Европы и Азии, а так же с крупнейших складов мира;
- Широкая линейка поставок активных и пассивных импортных электронных компонентов (более 30 млн. наименований);
- Поставка сложных, дефицитных, либо снятых с производства позиций;
- Оперативные сроки поставки под заказ (от 5 рабочих дней);
- Экспресс доставка в любую точку России;
- Помощь Конструкторского Отдела и консультации квалифицированных инженеров;
- Техническая поддержка проекта, помощь в подборе аналогов, поставка прототипов;
- Поставка электронных компонентов под контролем ВП;
- Система менеджмента качества сертифицирована по Международному стандарту ISO 9001;
- При необходимости вся продукция военного и аэрокосмического назначения проходит испытания и сертификацию в лаборатории (по согласованию с заказчиком);
- Поставка специализированных компонентов военного и аэрокосмического уровня качества (Xilinx, Altera, Analog Devices, Intersil, Interpoint, Microsemi, Actel, Aeroflex, Peregrine, VPT, Syfer, Eurofarad, Texas Instruments, MS Kennedy, Miteq, Cobham, E2V, MA-COM, Hittite, Mini-Circuits, General Dynamics и др.);

Компания «Океан Электроники» является официальным дистрибьютором и эксклюзивным представителем в России одного из крупнейших производителей разъемов военного и аэрокосмического назначения «JONHON», а так же официальным дистрибьютором и эксклюзивным представителем в России производителя высокотехнологичных и надежных решений для передачи СВЧ сигналов «FORSTAR».



JONHON

«JONHON» (основан в 1970 г.)

Разъемы специального, военного и аэрокосмического назначения:

(Применяются в военной, авиационной, аэрокосмической, морской, железнодорожной, горно- и нефтедобывающей отраслях промышленности)

«FORSTAR» (основан в 1998 г.)

ВЧ соединители, коаксиальные кабели, кабельные сборки и микроволновые компоненты:

(Применяются в телекоммуникациях гражданского и специального назначения, в средствах связи, РЛС, а так же военной, авиационной и аэрокосмической отраслях промышленности).



Телефон: 8 (812) 309-75-97 (многоканальный)

Факс: 8 (812) 320-03-32

Электронная почта: ocean@oceanchips.ru

Web: <http://oceanchips.ru/>

Адрес: 198099, г. Санкт-Петербург, ул. Калинина, д. 2, корп. 4, лит. А