

TK 99 – Polystyrene and Polycarbonate – 94 x 94 mm (3.70 x 3.70 in.)

Standard Features

- **Protection Level:** IP66 (NEMA Type: 4X with gray cover, 12K with transparent cover)
- **Technical:** Smooth or Knockout Sidewalls
Gray or Tinted Transparent Cover
Multiple Enclosure Mounting Options
- **UL Recognized**
Enclosure Materials: Polystyrene or Polycarbonate
Gasket Material: Polyurethane
Color: Light Gray
Material
Temperature Range: Polystyrene
-40°C to 70°C (-40°F to 158°F)
Polycarbonate
-40°C to 120°C (-40°F to 248°F)
- **Accessories:** See section below



Smooth Sidewalls

| | | Polystyrene | | | | | Polycarbonate | | | |
|--------------------------|-----------------|-------------|------------|-------------|----------|----------|---------------|-------------|----------|--|
| Ordering Information | Height mm (in) | Cat. No. | Type | Cover Color | Std. Pk. | Cat. No. | Type | Cover Color | Std. Pk. | |
| ☐ Enclosure - low cover | 57 mm (2.24 in) | 110-403 | PS 99-6-o | gray | 4 | 120-403 | PC 99-6-o | gray | 4 | |
| ☐ Enclosure - high cover | 81 mm (3.19 in) | 110-903 | PS 99-8-o | gray | 3 | 120-903 | PC 99-8-o | gray | 3 | |
| ☐ Enclosure - low cover | 57 mm (2.24 in) | 111-003 | PS 99-6-to | trans. | 4 | 130-003 | PC 99-6-to | trans. | 4 | |
| ☐ Enclosure - high cover | 81 mm (3.19 in) | 111-503 | PS 99-8-to | trans. | 3 | 130-503 | PC 99-8-to | trans. | 3 | |

Sidewalls with Metric Knockouts

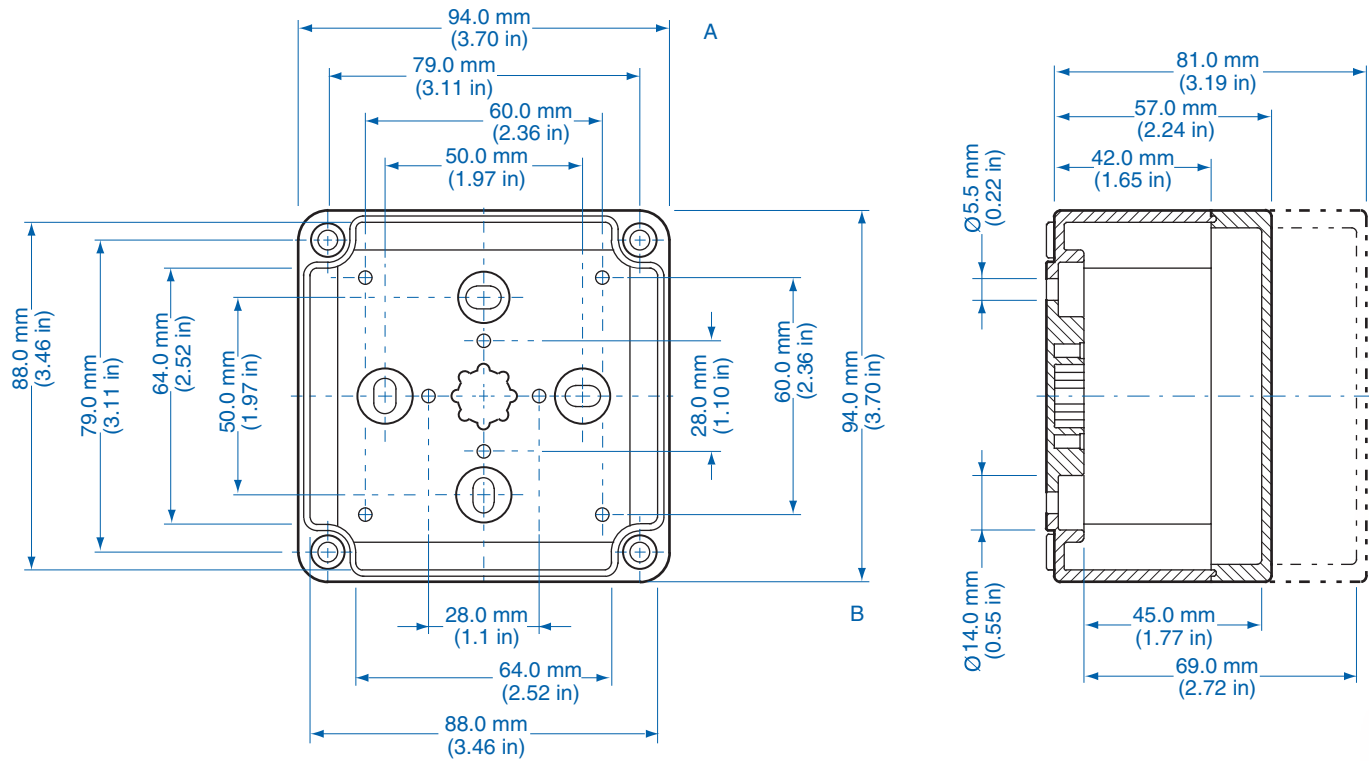
| | | Polystyrene | | | | | Polycarbonate | | | |
|--------------------------|-----------------|-------------|------------|-------------|----------|----------|---------------|-------------|----------|--|
| Ordering Information | Height mm (in) | Cat. No. | Type | Cover Color | Std. Pk. | Cat. No. | Type | Cover Color | Std. Pk. | |
| ☐ Enclosure - low cover | 57 mm (2.24 in) | 105-403 | PS 99-6-m | gray | 4 | 127-403 | PC 99-6-m | gray | 4 | |
| ☐ Enclosure - high cover | 81 mm (3.19 in) | 105-903 | PS 99-8-m | gray | 3 | 127-903 | PC 99-8-m | gray | 3 | |
| ☐ Enclosure - low cover | 57 mm (2.24 in) | 106-003 | PS 99-6-tm | trans. | 4 | 137-003 | PC 99-6-tm | trans. | 4 | |
| ☐ Enclosure - high cover | 81 mm (3.19 in) | 106-503 | PS 99-8-tm | trans. | 3 | 137-503 | PC 99-8-tm | trans. | 3 | |

Accessories

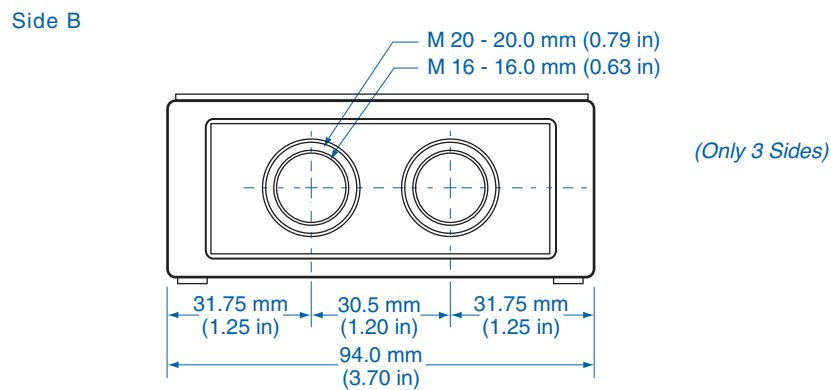
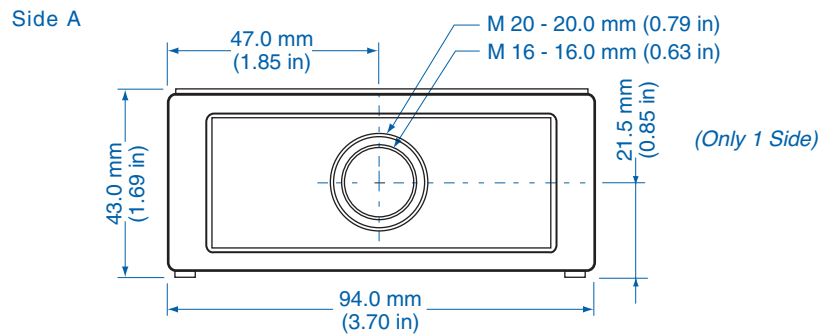
| Ordering Information | Cat. No. | Type | Std. Pk. |
|--------------------------|----------|----------|----------|
| Mounting Plate (plastic) | 195-003 | TKMPI-99 | 1 |
| Mounting Plate (steel) | 197-003 | TKMPS-99 | 1 |
| DIN Rail TS15 - 80 mm | 197-080 | TS 15/80 | 1 |
| Hinge Kit Set | 190-002 | HK1 | 1 |
| Mounting Tab Kit | 194-001 | MT1 | 1 |

Please refer to pages 149-152 for additional accessories and detailed information.

Dimensions



Knockout Positions



Компания «Океан Электроники» предлагает заключение долгосрочных отношений при поставках импортных электронных компонентов на взаимовыгодных условиях!

Наши преимущества:

- Поставка оригинальных импортных электронных компонентов напрямую с производств Америки, Европы и Азии, а так же с крупнейших складов мира;
- Широкая линейка поставок активных и пассивных импортных электронных компонентов (более 30 млн. наименований);
- Поставка сложных, дефицитных, либо снятых с производства позиций;
- Оперативные сроки поставки под заказ (от 5 рабочих дней);
- Экспресс доставка в любую точку России;
- Помощь Конструкторского Отдела и консультации квалифицированных инженеров;
- Техническая поддержка проекта, помощь в подборе аналогов, поставка прототипов;
- Поставка электронных компонентов под контролем ВП;
- Система менеджмента качества сертифицирована по Международному стандарту ISO 9001;
- При необходимости вся продукция военного и аэрокосмического назначения проходит испытания и сертификацию в лаборатории (по согласованию с заказчиком);
- Поставка специализированных компонентов военного и аэрокосмического уровня качества (Xilinx, Altera, Analog Devices, Intersil, Interpoint, Microsemi, Actel, Aeroflex, Peregrine, VPT, Syfer, Eurofarad, Texas Instruments, MS Kennedy, Miteq, Cobham, E2V, MA-COM, Hittite, Mini-Circuits, General Dynamics и др.);

Компания «Океан Электроники» является официальным дистрибьютором и эксклюзивным представителем в России одного из крупнейших производителей разъемов военного и аэрокосмического назначения «JONHON», а так же официальным дистрибьютором и эксклюзивным представителем в России производителя высокотехнологичных и надежных решений для передачи СВЧ сигналов «FORSTAR».



JONHON

«JONHON» (основан в 1970 г.)

Разъемы специального, военного и аэрокосмического назначения:

(Применяются в военной, авиационной, аэрокосмической, морской, железнодорожной, горно- и нефтедобывающей отраслях промышленности)

«FORSTAR» (основан в 1998 г.)

ВЧ соединители, коаксиальные кабели, кабельные сборки и микроволновые компоненты:

(Применяются в телекоммуникациях гражданского и специального назначения, в средствах связи, РЛС, а так же военной, авиационной и аэрокосмической отраслях промышленности).



Телефон: 8 (812) 309-75-97 (многоканальный)

Факс: 8 (812) 320-03-32

Электронная почта: ocean@oceanchips.ru

Web: <http://oceanchips.ru/>

Адрес: 198099, г. Санкт-Петербург, ул. Калинина, д. 2, корп. 4, лит. А