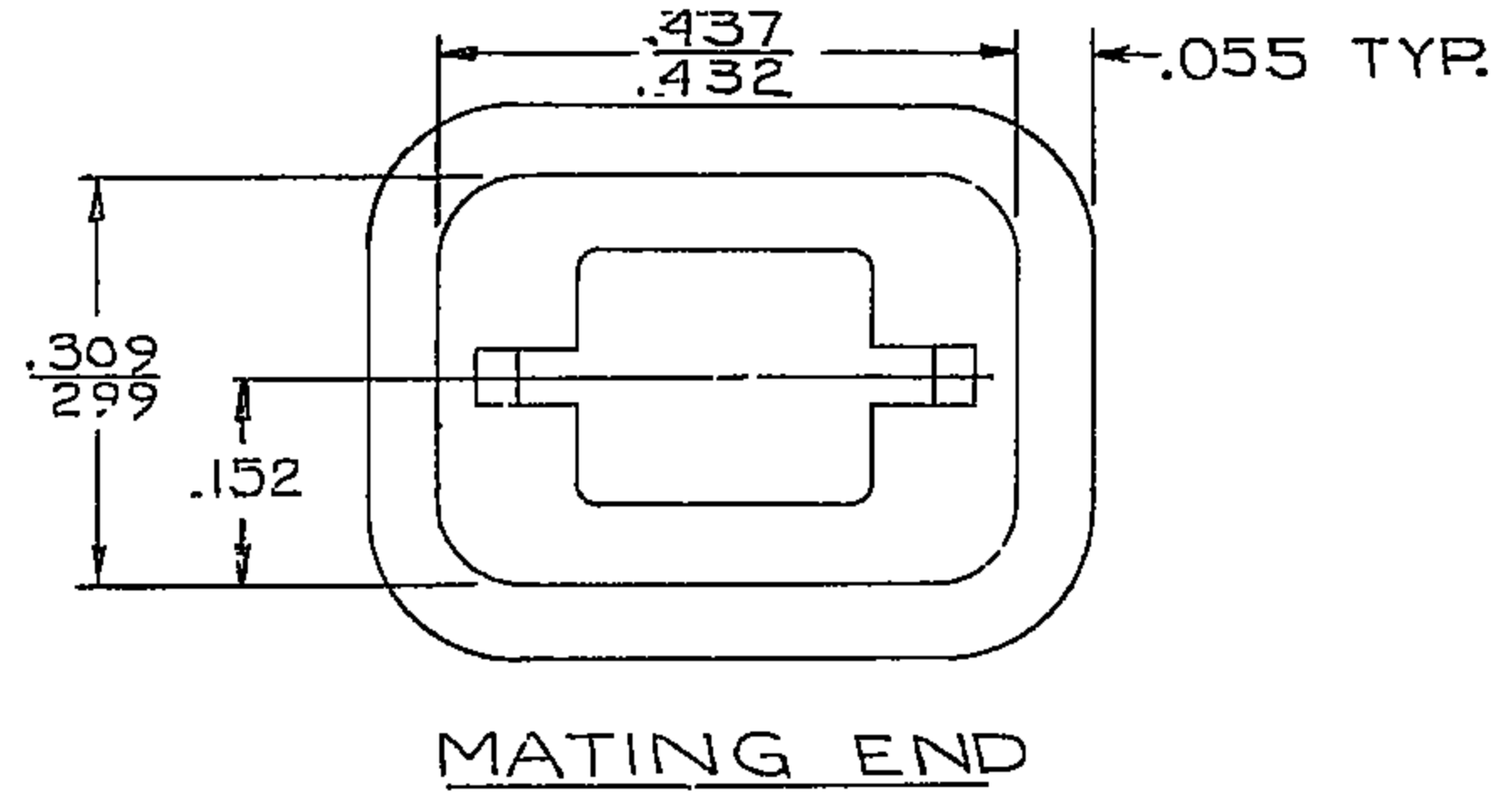
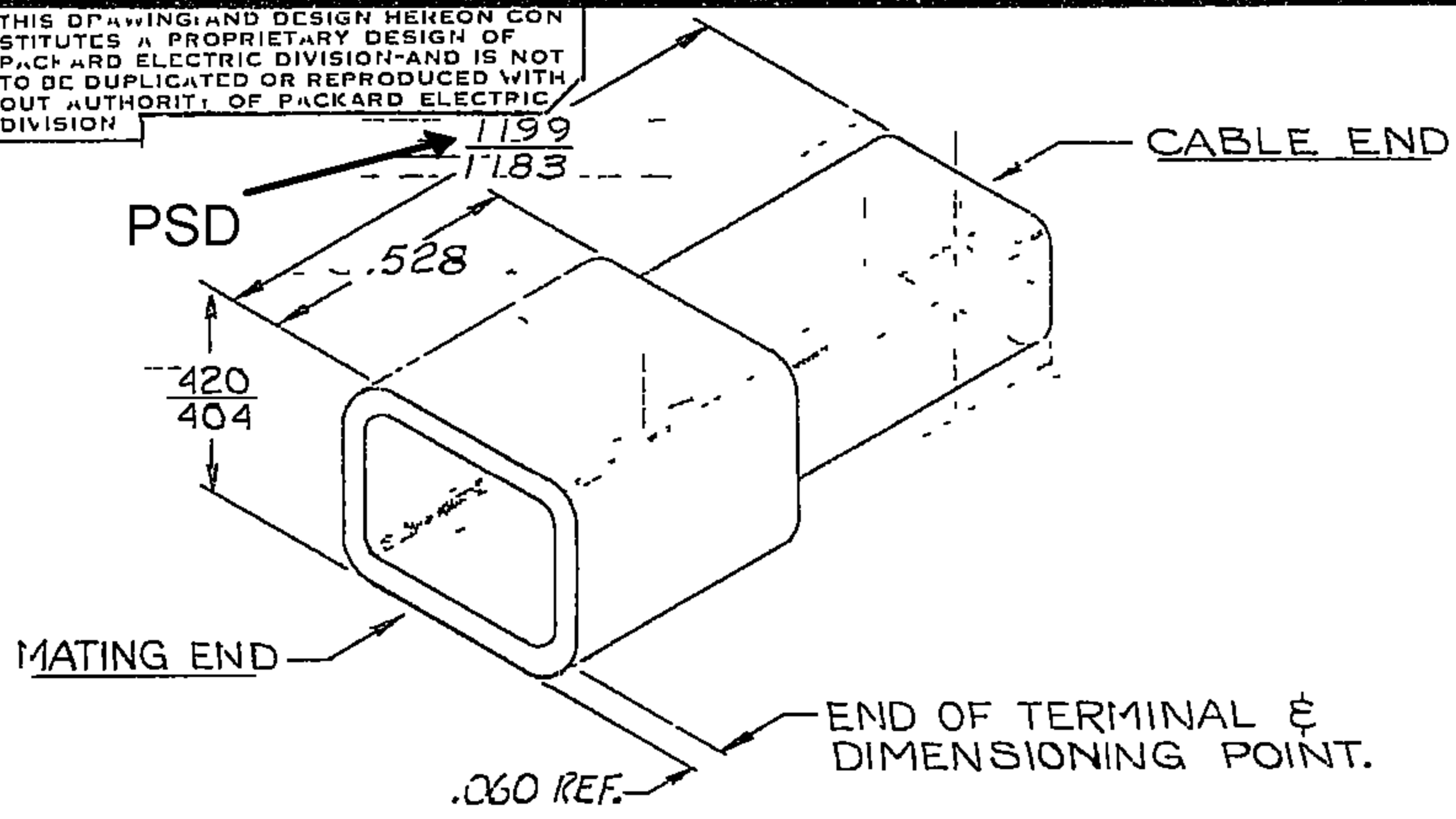


**PACKARD ELECTRIC DIVISION**  
**GENERAL MOTORS CORPORATION**  
**WARREN, OHIO**

-0-  
 99  
 76V  
 127V  
 98A

D

THIS DRAWING AND DESIGN HEREON CONSTITUTE A PROPRIETARY DESIGN OF PACKARD ELECTRIC DIVISION AND IS NOT TO BE DUPLICATED OR REPRODUCED WITHOUT AUTHORITY OF PACKARD ELECTRIC DIVISION



- NOTE:
- UNLESS OTHERWISE SPECIFIED AND/OR INDICATED: DIMENSIONS ARE TO FACE OF VIEW SHOWN AND AUTOMATICALLY ROUNDED BY COMPUTER FOR INSPECTION (SEE MATH MODEL FOR PRECISE DIMENSIONS). FOR ALL OTHER DIMENSIONS NOT SHOWN BUT REQUIRED FOR TOOL BUILD, SEE MATH MODEL FOR PRECISE TOOL PATH DATA. ALL RADII 0.015 DRAFT IS 1' MAX ON ALL OUTSIDE SURFACES.
  - THIS PART ACCEPTS THE FOLLOWING COMPONENTS OR EQUIVALENT:  
 MALE TERMINAL 02965476  
 MATING CONNECTOR 02965478
  - MATERIAL RECYCLING CODE PER ISO 11469 (0.090) X (0.003) CHARACTERS AS SHOWN TO BE LOCATED ON ANY EXTERIOR SURFACE. OPTIONAL CONSTRUCTION TO BE NO MATERIAL RECYCLING CODE.
  - (0.090) X (0.003) DELPHI CORPORATE BRAND TO BE LOCATED ON ANY EXTERIOR SURFACE, PREFERABLY VISIBLE AT FINAL ASSEMBLY. OPTIONAL CONSTRUCTION FOR EXISTING TOOLING MAY BE "PED".

C02D1525 OUTLINE DRAWING

PART NO **2965453** SIZE **A**

DATE	SYM	REVISION RECORD	C/N NO
10-19-60	A.	OUTLINE DWG. ISSUED TO SUPPLEMENT DETAIL DRAWING	2955
4-13-62	B <sub>2</sub>	FILLED POLYPROPYLENE (GRA.) WAS CYCOLAC (BLK)	7531
	B <sub>1</sub>	NAME REVISED	
	B	060 REF. WAS 1/16	
17OC05	H4	MAT'L SPEC WAS R-67559 ADDED "NOTE 2,3 AND 4"; AND ADDED "PSD LABEL"	273617
26OC05	H5	.404/.420 WAS .408/.420	274121
11AP08	H6	OBSOLETE	404374
15MY08	H7	REINSTATED	404729

CODE NO **6900** TOLERANCE UNLESS OTHERWISE SPECIFIED  
 DECIMAL ± .005  
 FRACTIONAL  
 ANGULAR

DWG DATE **10-21-60** SCALE **NONE** DR **GOSS**  
 ROUTING  
 DEPT  
 OUTST  
 REFERENCE **2965453-B**  
 CK *Peace 10-21*  
 APPR  
 APPR *Edwards 10-21*  
 APPR *R. J. Tropp 10-21*

MATERIAL SPEC **M2043001 PP TD40 GRA** CODE NO

NAME **CONNECTOR - BODY - '58 SERIES  
 F-MALE TERMINAL**

PART NO **2965453** SIZE **A**

Компания «Океан Электроники» предлагает заключение долгосрочных отношений при поставках импортных электронных компонентов на взаимовыгодных условиях!

Наши преимущества:

- Поставка оригинальных импортных электронных компонентов напрямую с производств Америки, Европы и Азии, а так же с крупнейших складов мира;
- Широкая линейка поставок активных и пассивных импортных электронных компонентов (более 30 млн. наименований);
- Поставка сложных, дефицитных, либо снятых с производства позиций;
- Оперативные сроки поставки под заказ (от 5 рабочих дней);
- Экспресс доставка в любую точку России;
- Помощь Конструкторского Отдела и консультации квалифицированных инженеров;
- Техническая поддержка проекта, помощь в подборе аналогов, поставка прототипов;
- Поставка электронных компонентов под контролем ВП;
- Система менеджмента качества сертифицирована по Международному стандарту ISO 9001;
- При необходимости вся продукция военного и аэрокосмического назначения проходит испытания и сертификацию в лаборатории (по согласованию с заказчиком);
- Поставка специализированных компонентов военного и аэрокосмического уровня качества (Xilinx, Altera, Analog Devices, Intersil, Interpoint, Microsemi, Actel, Aeroflex, Peregrine, VPT, Syfer, Eurofarad, Texas Instruments, MS Kennedy, Miteq, Cobham, E2V, MA-COM, Hittite, Mini-Circuits, General Dynamics и др.);

Компания «Океан Электроники» является официальным дистрибьютором и эксклюзивным представителем в России одного из крупнейших производителей разъемов военного и аэрокосмического назначения «JONHON», а так же официальным дистрибьютором и эксклюзивным представителем в России производителя высокотехнологичных и надежных решений для передачи СВЧ сигналов «FORSTAR».



## JONHON

«JONHON» (основан в 1970 г.)

Разъемы специального, военного и аэрокосмического назначения:

(Применяются в военной, авиационной, аэрокосмической, морской, железнодорожной, горно- и нефтедобывающей отраслях промышленности)

«FORSTAR» (основан в 1998 г.)

ВЧ соединители, коаксиальные кабели, кабельные сборки и микроволновые компоненты:

(Применяются в телекоммуникациях гражданского и специального назначения, в средствах связи, РЛС, а так же военной, авиационной и аэрокосмической отраслях промышленности).



Телефон: 8 (812) 309-75-97 (многоканальный)

Факс: 8 (812) 320-03-32

Электронная почта: [ocean@oceanchips.ru](mailto:ocean@oceanchips.ru)

Web: <http://oceanchips.ru/>

Адрес: 198099, г. Санкт-Петербург, ул. Калинина, д. 2, корп. 4, лит. А