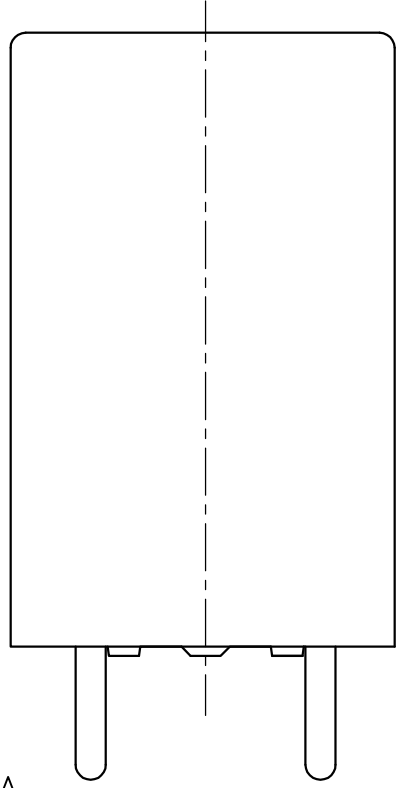
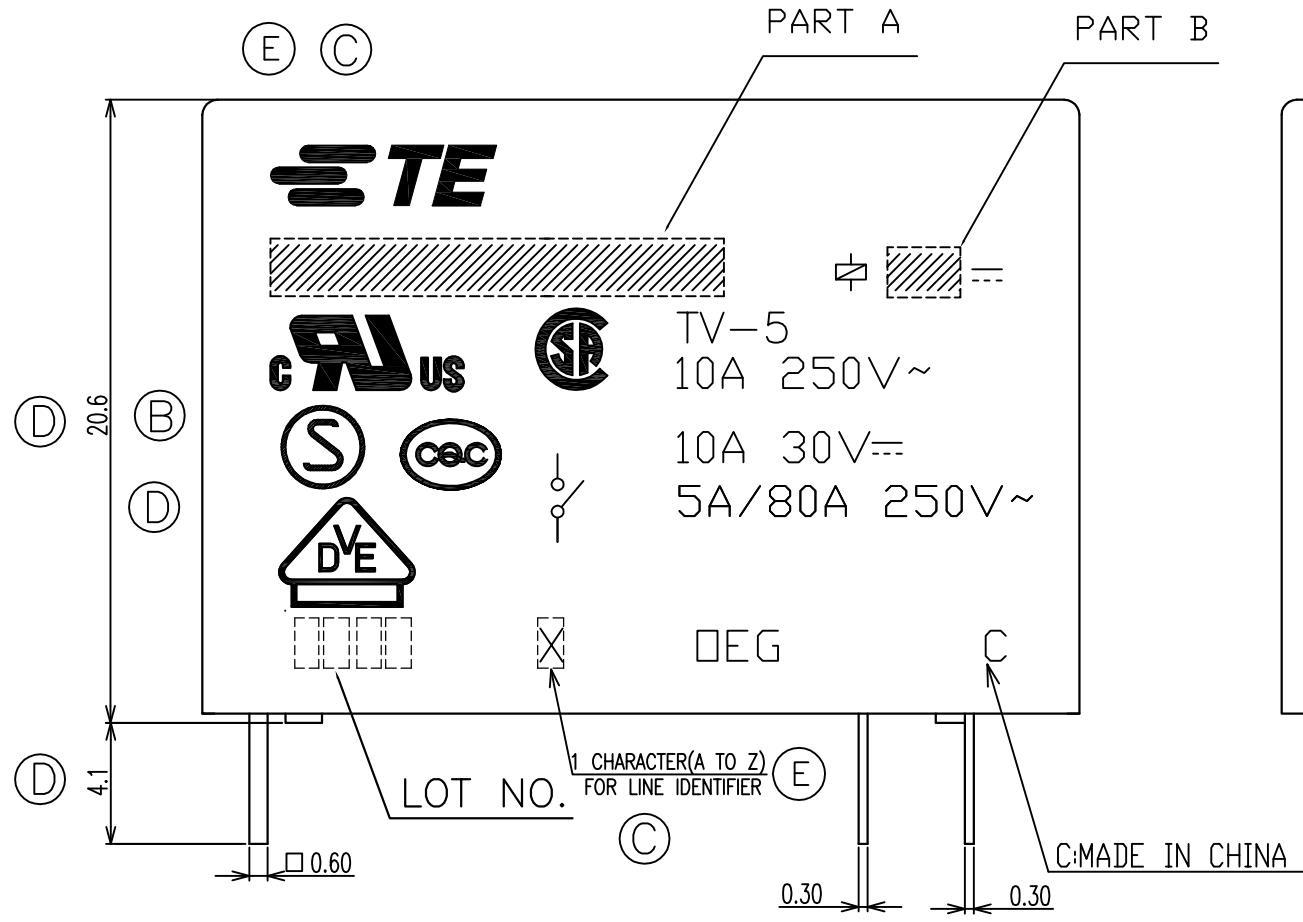
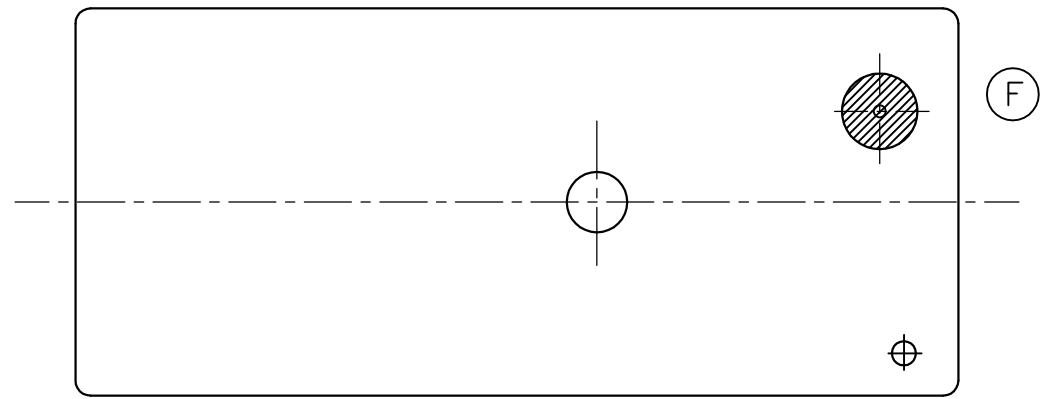


LOC
HB

DIST
-

REVISIONS

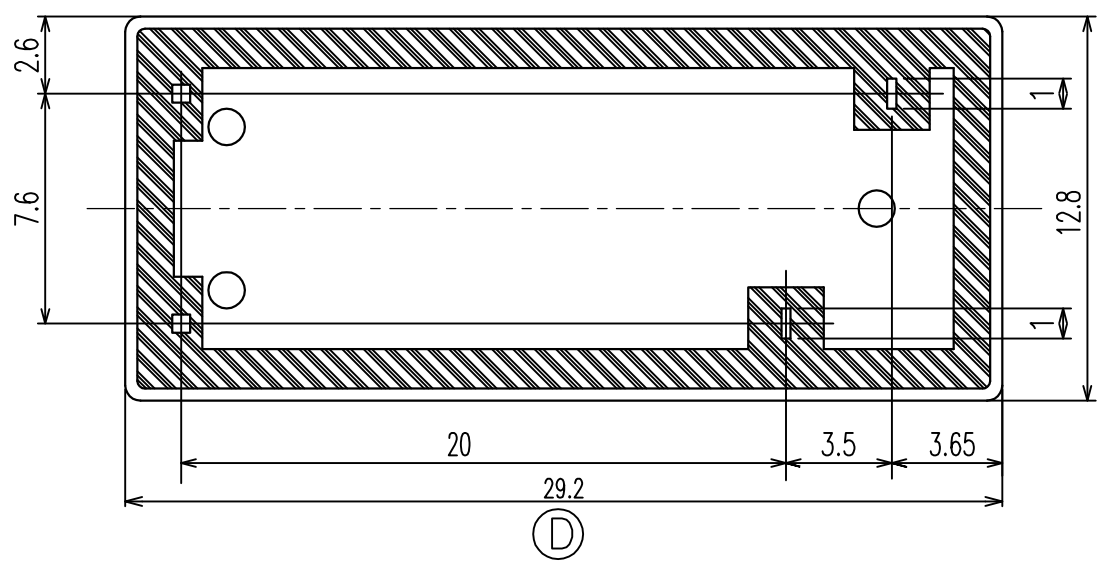
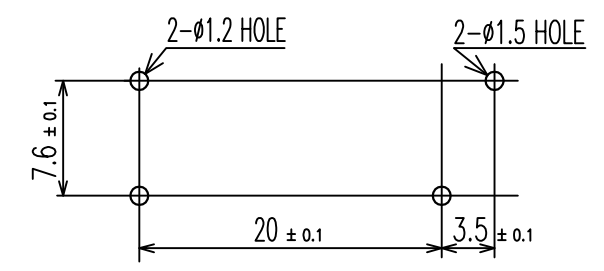
| P | LTR | DESCRIPTION | DATE | DWN | APVD |
|---|-----|--|---------------|-----------|----------|
| E | | 1.UPDATE TE LOGO&VDE LOGO 2.ADD LINE IDENTIFICATION 3.TERMINALS TOLERANCE CLARIFICATION4.VENT HOLE CHANGE | ECO-12-005726 | 06-APR-12 | D.L BH.Y |
| F | | CHANGE THE VENT HOLE SHAPE FROM RECTANGLE TO CIRCLE ONE | ECO-13-015347 | 16-DEC-13 | XL,Y B,F |



CONNECTION DIAGRAM
(BOTTOM VIEW)



DRILLING DIAGRAM(2/1)
(BOTTOM VIEW)



THIS DRAWING IS A CONTROLLED DOCUMENT.

| DIMENSIONS: | TOLERANCES UNLESS OTHERWISE SPECIFIED: |
|-------------|--|
| mm | |
| | 0 PLC ± |
| | 1 PLC ± |
| | 2 PLC ± |
| | 3 PLC ± |
| | 4 PLC ± |
| | ANGLES ± |
| | FINISH ± |

| | |
|------------------|------------|
| DWN | Y.Xiao |
| CHK | N.Funayama |
| APVD | CH.HSU |
| PRODUCT SPEC | - |
| APPLICATION SPEC | - |
| WEIGHT | - |

| | | | |
|----------------------------------|-----------|-----------------|---------------|
| | | TE Connectivity | |
| NAME OMIT 1M CUSTOMER DRAWING | | | |
| SIZE | CAGE CODE | DRAWING NO | RESTRICTED TO |
| A3 | 00779 | ©=1440001-6 | - |
| CUSTOMER DRAWING | | SCALE | SHEET |
| | | 4:1 | 1 of 2 |
| | | REV | F |

THIS DRAWING IS UNPUBLISHED. RELEASED FOR PUBLICATION
 © COPYRIGHT By TE Connectivity ALL RIGHTS RESERVED.

| LOC | DIST | REVISIONS | | | |
|-----|------|-------------|------|-----|------|
| P | LTR | DESCRIPTION | DATE | DWN | APVD |
| HB | - | SEE SHEET 1 | - | - | - |

NOTES:
 1.LOT NO. SYSTEM AS FOLLOWING:

0 8 2 5
 WEEK
 YEAR

2.GENERAL TOLERANCE AS FOLLOWING:


| TOLERANCE | |
|------------|------|
| 0~0.99mm | ±0.1 |
| 1mm~2.99mm | ±0.2 |
| 3mm MIN. | ±0.3 |

- Ⓒ 3.TERMINAL DIMENSION IS NOT INCLUDING SOLDER TIP.
- Ⓔ 4.FOR THE TIN-PLATING OF THE PINS:
 +0.1mm FOR WIDTH,THICKNESS AND DIAMETER.
 +0.5mm FOR LENGTH.

| 9-144000-7 | OMIT-SH-124LM | 24V | OMIT-SH-124LM | N |
|-------------|---------------|--------|---------------|-----|
| 9-144000-5 | OMIT-SH-109LM | 9V | OMIT-SH-109LM | M |
| 1440001-7 | OMIT-SS-148DM | 48V | OMIT-SS-148DM | L |
| 1440001-8 | OMIT-SS-148LM | 48V | OMIT-SS-148LM | k |
| 1440001-5 | OMIT-SS-124DM | 24V | OMIT-SS-124DM | j |
| 1440001-6 | OMIT-SS-124LM | 24V | OMIT-SS-124LM | i |
| 1-1461208-2 | OMIT-SS-112DM | 12V | OMIT-SS-112DM | h |
| 1440001-4 | OMIT-SS-112LM | 12V | OMIT-SS-112LM | g |
| 1461208-9 | OMIT-SS-109DM | 9V | OMIT-SS-109DM | f |
| 1440001-1 | OMIT-SS-109LM | 9V | OMIT-SS-109LM | e |
| 1461208-5 | OMIT-SS-106DM | 6V | OMIT-SS-106DM | d |
| 1461208-7 | OMIT-SS-106LM | 6V | OMIT-SS-106LM | c |
| 1461208-3 | OMIT-SS-105DM | 5V | OMIT-SS-105DM | b |
| 1440001-0 | OMIT-SS-105LM | 5V | OMIT-SS-105LM | a |
| PART NO | PART A | PART B | DESCRIPTION | No. |

RELAY TYPE

| | | UV RESIN | UV SEAL | 16 |
|------------------|------------|-------------|---------------------|------|
| | | EPOXY RESIN | SEAL | 15 |
| UL94 V-0 | | PBT | CASE | 14 |
| CLASS E | | UEW | MAGNETIC WIRE | 13 |
| UL94 V-0 | | PET | BASE | 12 |
| UL94 V-0 | | PBT | BOBBIN | 11 |
| | SOLDER DIP | CP WIRE | COIL TERMINAL | 10 |
| UL94 V-0 | | PPS | CARD | 9 |
| | | Ag ALLOY | MOVABLE CONTACT | 8 |
| | | Ag ALLOY | STATIONARY CONTACT | 7 |
| | | Cu ALLOY | HINGE SPRING | 6 |
| | SOLDER DIP | Cu ALLOY | STATIONARY TERMINAL | 5 |
| | SOLDER DIP | Cu ALLOY | MOVABLE SPRING | 4 |
| | | STEEL | CORE | 3 |
| | | STEEL | ARMATURE | 2 |
| | | STEEL | YOKE | 1 |
| INCOMBUSTIBILITY | TREATMENT | MATERIAL | DESCRIPTION | ITEM |

| | | | | | |
|--|--|------------------|--|---|--|
| THIS DRAWING IS A CONTROLLED DOCUMENT. | | DWN Y.Xiao | |  TE Connectivity | |
| DIMENSIONS: mm | | CHK N.Funayama | | | |
| TOLERANCES UNLESS OTHERWISE SPECIFIED: | | APVD CH.HSU | | NAME | |
| 0 PLC ± | | PRODUCT SPEC | | OMIT 1M CUSTOMER DRAWING | |
| 1 PLC ± | | APPLICATION SPEC | | SIZE CAGE CODE DRAWING NO RESTRICTED TO | |
| 2 PLC ± | | WEIGHT | | A3 00779 C=1440001-6 | |
| 3 PLC ± | | CUSTOMER DRAWING | | SCALE 4:1 SHEET 2 of 2 REV F | |
| 4 PLC ± | | | | | |
| ANGLES ± | | | | | |
| FINISH | | | | | |

Компания «Океан Электроники» предлагает заключение долгосрочных отношений при поставках импортных электронных компонентов на взаимовыгодных условиях!

Наши преимущества:

- Поставка оригинальных импортных электронных компонентов напрямую с производств Америки, Европы и Азии, а так же с крупнейших складов мира;
- Широкая линейка поставок активных и пассивных импортных электронных компонентов (более 30 млн. наименований);
- Поставка сложных, дефицитных, либо снятых с производства позиций;
- Оперативные сроки поставки под заказ (от 5 рабочих дней);
- Экспресс доставка в любую точку России;
- Помощь Конструкторского Отдела и консультации квалифицированных инженеров;
- Техническая поддержка проекта, помощь в подборе аналогов, поставка прототипов;
- Поставка электронных компонентов под контролем ВП;
- Система менеджмента качества сертифицирована по Международному стандарту ISO 9001;
- При необходимости вся продукция военного и аэрокосмического назначения проходит испытания и сертификацию в лаборатории (по согласованию с заказчиком);
- Поставка специализированных компонентов военного и аэрокосмического уровня качества (Xilinx, Altera, Analog Devices, Intersil, Interpoint, Microsemi, Actel, Aeroflex, Peregrine, VPT, Syfer, Eurofarad, Texas Instruments, MS Kennedy, Miteq, Cobham, E2V, MA-COM, Hittite, Mini-Circuits, General Dynamics и др.);

Компания «Океан Электроники» является официальным дистрибьютором и эксклюзивным представителем в России одного из крупнейших производителей разъемов военного и аэрокосмического назначения «JONHON», а так же официальным дистрибьютором и эксклюзивным представителем в России производителя высокотехнологичных и надежных решений для передачи СВЧ сигналов «FORSTAR».



JONHON

«JONHON» (основан в 1970 г.)

Разъемы специального, военного и аэрокосмического назначения:

(Применяются в военной, авиационной, аэрокосмической, морской, железнодорожной, горно- и нефтедобывающей отраслях промышленности)

«FORSTAR» (основан в 1998 г.)

ВЧ соединители, коаксиальные кабели, кабельные сборки и микроволновые компоненты:

(Применяются в телекоммуникациях гражданского и специального назначения, в средствах связи, РЛС, а так же военной, авиационной и аэрокосмической отраслях промышленности).



Телефон: 8 (812) 309-75-97 (многоканальный)

Факс: 8 (812) 320-03-32

Электронная почта: ocean@oceanchips.ru

Web: <http://oceanchips.ru/>

Адрес: 198099, г. Санкт-Петербург, ул. Калинина, д. 2, корп. 4, лит. А