

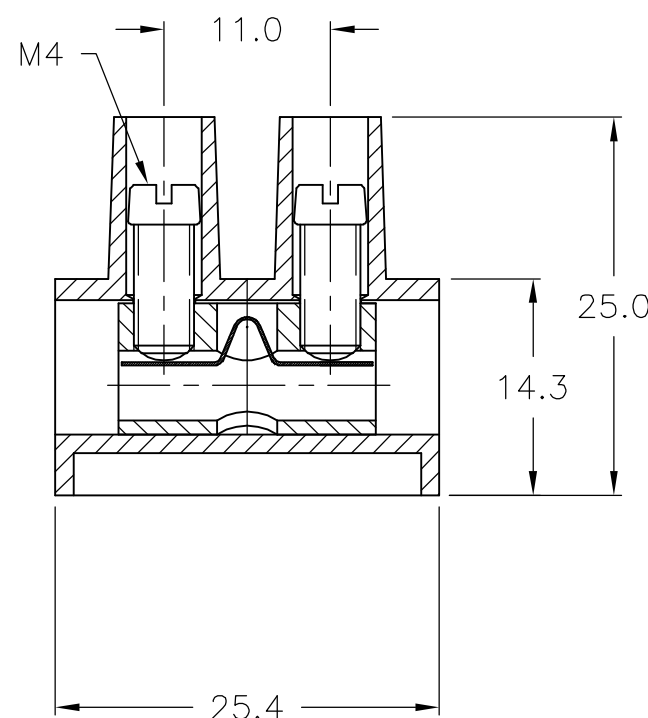
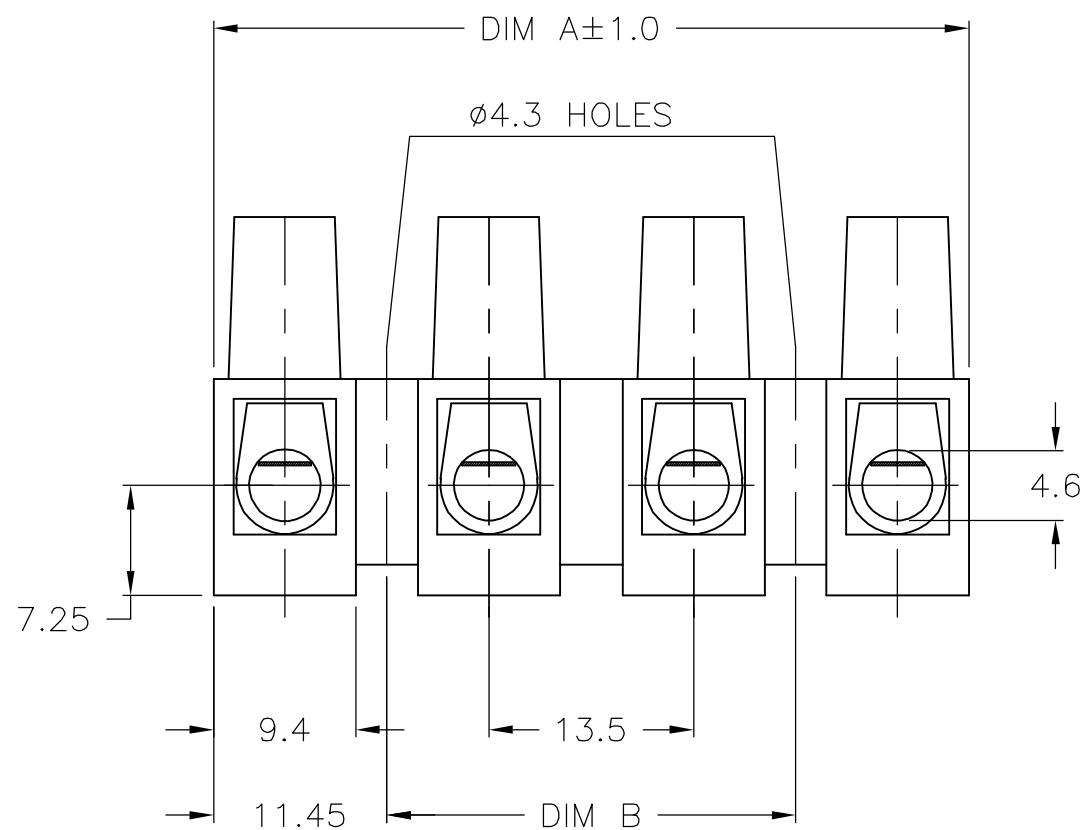
THIS DRAWING IS UNPUBLISHED. RELEASED FOR PUBLICATION
 © COPYRIGHT BY TYCO ELECTRONICS CORPORATION. ALL RIGHTS RESERVED.

| | | | | | | | |
|-----|------|-----------|-----|--------------------------|---------|-----|------|
| LOC | DIST | REVISIONS | | | | | |
| FT | 0 | P | LTR | DESCRIPTION | DATE | DWN | APVD |
| | | | 01 | REVISED PER ECO-06-17641 | 7/24/06 | SS | CR |

MATERIAL:
 HOUSING: POLYIMIDE 6 UL94V-2.
 COLOR: NATURAL (OFF WHITE).
 TUBULAR CONTACT: BRASS, TIN PLATED.
 SCREW: M4, STEEL, ZINC PLATED W/ NON-
 HEXAVALENT CHROMATE (CHROME III).
 WIRE PROTECTOR: STAINLESS STEEL.

CURRENT RATING: 40A, 300V (UL).
 55A, 300V (CSA).
 WIRE RANGE: 8-18 AWG.

CONTINUOUS WORKING TEMPERATURE 100°C MAX.



| | | | | |
|-------|-------|------|----------------|------------------|
| 135.0 | 157.9 | 12 | TSB150012DS | 1-1776311-2 |
| 121.5 | 144.4 | 11 | TSB150011DS | 1-1776311-1 |
| 108.0 | 130.9 | 10 | TSB150010DS | 1-1776311-0 |
| 94.5 | 117.9 | 9 | TSB150009DS | 1776311-9 |
| 81.0 | 103.9 | 8 | TSB150008DS | 1776311-8 |
| 67.5 | 90.4 | 7 | TSB150007DS | 1776311-7 |
| 54.0 | 76.9 | 6 | TSB150006DS | 1776311-6 |
| 40.5 | 63.4 | 5 | TSB150005DS | 1776311-5 |
| 27.0 | 49.9 | 4 | TSB150004DS | 1776311-4 |
| 13.5 | 36.4 | 3 | TSB150003DS | 1776311-3 |
| - | 22.9 | 2 | TSB150002DS | 1776311-2 |
| - | 9.4 | 1 | TSB150001DS | 1776311-1 |
| DIM B | DIM A | POSN | CATALOG NUMBER | TYCO PART NUMBER |

| | | | | | | | |
|---|--|------------------|------------|---|---|------------|---------------|
| THIS DRAWING IS A CONTROLLED DOCUMENT. | | DWN | S SCHLEGEL | 3/21/05 | Tyco Electronics Corporation Harrisburg, Pa 17105-3608 | | |
| DIMENSIONS: mm | | CHK | C RICHARD | 3/21/05 | | | |
| TOLERANCES UNLESS OTHERWISE SPECIFIED: | | APVD | C RICHARD | 3/21/05 | NAME | | |
| 0 PLC ± - 1 PLC ± 0.3 2 PLC ± 0.25 3 PLC ± - 4 PLC ± - ANGLES ± 2° | | PRODUCT SPEC | | 13.5MM PITCH W/ WIRE PROTECTOR EUROPA TERMINAL BLOCK | | | |
| MATERIAL | | APPLICATION SPEC | | SIZE | | | RESTRICTED TO |
| FINISH | | WEIGHT | | A3 00779 | | DRAWING NO | C-1776311 |
| CUSTOMER DRAWING | | | | SCALE | NTS | SHEET | 1 OF 1 |
| | | | | REV | 01 | | |

Компания «Океан Электроники» предлагает заключение долгосрочных отношений при поставках импортных электронных компонентов на взаимовыгодных условиях!

Наши преимущества:

- Поставка оригинальных импортных электронных компонентов напрямую с производств Америки, Европы и Азии, а так же с крупнейших складов мира;
- Широкая линейка поставок активных и пассивных импортных электронных компонентов (более 30 млн. наименований);
- Поставка сложных, дефицитных, либо снятых с производства позиций;
- Оперативные сроки поставки под заказ (от 5 рабочих дней);
- Экспресс доставка в любую точку России;
- Помощь Конструкторского Отдела и консультации квалифицированных инженеров;
- Техническая поддержка проекта, помощь в подборе аналогов, поставка прототипов;
- Поставка электронных компонентов под контролем ВП;
- Система менеджмента качества сертифицирована по Международному стандарту ISO 9001;
- При необходимости вся продукция военного и аэрокосмического назначения проходит испытания и сертификацию в лаборатории (по согласованию с заказчиком);
- Поставка специализированных компонентов военного и аэрокосмического уровня качества (Xilinx, Altera, Analog Devices, Intersil, Interpoint, Microsemi, Actel, Aeroflex, Peregrine, VPT, Syfer, Eurofarad, Texas Instruments, MS Kennedy, Miteq, Cobham, E2V, MA-COM, Hittite, Mini-Circuits, General Dynamics и др.);

Компания «Океан Электроники» является официальным дистрибьютором и эксклюзивным представителем в России одного из крупнейших производителей разъемов военного и аэрокосмического назначения «JONHON», а так же официальным дистрибьютором и эксклюзивным представителем в России производителя высокотехнологичных и надежных решений для передачи СВЧ сигналов «FORSTAR».



JONHON

«JONHON» (основан в 1970 г.)

Разъемы специального, военного и аэрокосмического назначения:

(Применяются в военной, авиационной, аэрокосмической, морской, железнодорожной, горно- и нефтедобывающей отраслях промышленности)

«FORSTAR» (основан в 1998 г.)

ВЧ соединители, коаксиальные кабели, кабельные сборки и микроволновые компоненты:

(Применяются в телекоммуникациях гражданского и специального назначения, в средствах связи, РЛС, а так же военной, авиационной и аэрокосмической отраслях промышленности).



Телефон: 8 (812) 309-75-97 (многоканальный)

Факс: 8 (812) 320-03-32

Электронная почта: ocean@oceanchips.ru

Web: <http://oceanchips.ru/>

Адрес: 198099, г. Санкт-Петербург, ул. Калинина, д. 2, корп. 4, лит. А