

EZ 40.7 - 100 V

Art. No. 50404



Sehr schlanke Lautsprecherzeile mit 100-V-Technik, bestückt mit vier 5-cm-Lautsprechern. Wandbefestigung mit Montagewinkeln an den Stirnseiten oder mit optionaler Gelenkhalterung. Nach Montage in alle Richtungen schwenkbar. Weiß lackiertes Aluminiumgehäuse und Abdeckgitter (RAL 9010).

Die EZ 40.7 ist auf Anfrage auch in anderen RAL-Farben lackiert erhältlich.

Extremely slim speaker system using 100 V technology equipped with four 5 cm drivers. Wallmounting is possible using wall brackets on the end faces or universal-joint brackets (optional). Can be swivelled in any direction after fitting. White painted aluminium cabinet and protective grille (RAL 9010).

EZ 40.7 can be supplied painted in other RAL colours on request.

Anwendungsmöglichkeiten / Typical applications

- Beschallung von Konferenzräumen, öffentlichen Gebäuden, Kirchen u.a.
- Außenbeschallungen

- As a PA system in conference facilities, public buildings, churches etc.
- Outdoor use

01.10.2015

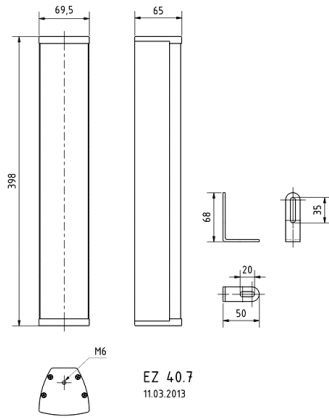
Eigenschaften / Attributes

- UV-beständig
- Metallausführung (Aluminium)
- 100-V-Übertrager
- 2-Wege-System
- wasserfest

- UV-resistant
- Metal (aluminium)
- 100 V transformer
- 2-way combination
- Waterproof

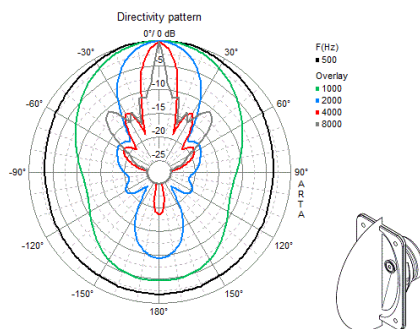
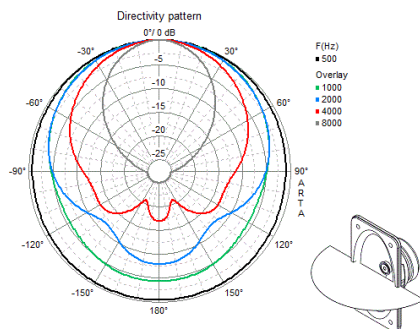
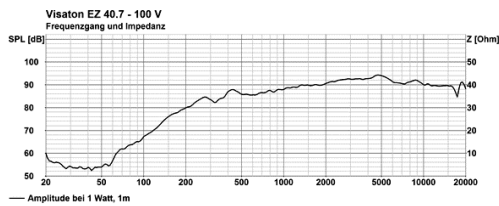
EZ 40.7 - 100 V

Art. No. 50404

EZ 40.7
11.03.2013

Technische Daten / Technical data

Trafoanpassung Transformer matching	20; 10; 5 W
Schalldruckpegel Sound pressure level	94 dB (1 W/1 m) @ 5000 Hz
Übertragungsbereich Frequency response	230–20000 Hz
Mittlerer Schalldruckpegel Mean sound pressure level	91 dB (1 W/1 m)
Maximaler Schalldruckpegel Max. sound pressure level	104 dB (20 W/1 m)
Abstrahlwinkel (-6 dB) Opening angle (-6 dB)	111°/4000 Hz hor. 33°/4000 Hz vert.
Gewicht netto Net weight	2,1 kg
Schutzklasse Protective system	IP 54
Temperaturbereich Temperature range	-25 ... 70 °C



01.10.2015

Компания «Океан Электроники» предлагает заключение долгосрочных отношений при поставках импортных электронных компонентов на взаимовыгодных условиях!

Наши преимущества:

- Поставка оригинальных импортных электронных компонентов напрямую с производств Америки, Европы и Азии, а так же с крупнейших складов мира;
- Широкая линейка поставок активных и пассивных импортных электронных компонентов (более 30 млн. наименований);
- Поставка сложных, дефицитных, либо снятых с производства позиций;
- Оперативные сроки поставки под заказ (от 5 рабочих дней);
- Экспресс доставка в любую точку России;
- Помощь Конструкторского Отдела и консультации квалифицированных инженеров;
- Техническая поддержка проекта, помощь в подборе аналогов, поставка прототипов;
- Поставка электронных компонентов под контролем ВП;
- Система менеджмента качества сертифицирована по Международному стандарту ISO 9001;
- При необходимости вся продукция военного и аэрокосмического назначения проходит испытания и сертификацию в лаборатории (по согласованию с заказчиком);
- Поставка специализированных компонентов военного и аэрокосмического уровня качества (Xilinx, Altera, Analog Devices, Intersil, Interpoint, Microsemi, Actel, Aeroflex, Peregrine, VPT, Syfer, Eurofarad, Texas Instruments, MS Kennedy, Miteq, Cobham, E2V, MA-COM, Hittite, Mini-Circuits, General Dynamics и др.);

Компания «Океан Электроники» является официальным дистрибьютором и эксклюзивным представителем в России одного из крупнейших производителей разъемов военного и аэрокосмического назначения «JONHON», а так же официальным дистрибьютором и эксклюзивным представителем в России производителя высокотехнологичных и надежных решений для передачи СВЧ сигналов «FORSTAR».



JONHON

«JONHON» (основан в 1970 г.)

Разъемы специального, военного и аэрокосмического назначения:

(Применяются в военной, авиационной, аэрокосмической, морской, железнодорожной, горно- и нефтедобывающей отраслях промышленности)

«FORSTAR» (основан в 1998 г.)

ВЧ соединители, коаксиальные кабели, кабельные сборки и микроволновые компоненты:

(Применяются в телекоммуникациях гражданского и специального назначения, в средствах связи, РЛС, а так же военной, авиационной и аэрокосмической отраслях промышленности).



Телефон: 8 (812) 309-75-97 (многоканальный)

Факс: 8 (812) 320-03-32

Электронная почта: ocean@oceanchips.ru

Web: <http://oceanchips.ru/>

Адрес: 198099, г. Санкт-Петербург, ул. Калинина, д. 2, корп. 4, лит. А