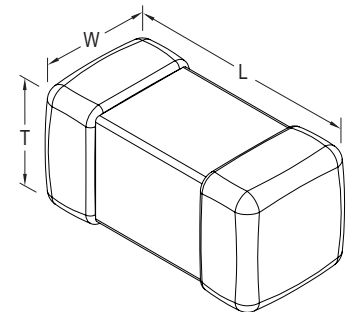


Sample Kit Contents

KEMET Part Number	Case Size	Capacitance	Cap Tolerance	Rated Voltage	Dielectric	Quantity
	EIA/Metric	pF	%	VDC		
CBR04C108B1GAC	0402/1005	0.1	±0.1	100	C0G	100
CBR04C208B1GAC	0402/1005	0.2	±0.1	100	C0G	100
CBR04C308B1GAC	0402/1005	0.3	±0.1	100	C0G	100
CBR04C408B1GAC	0402/1005	0.4	±0.1	100	C0G	100
CBR04C508B1GAC	0402/1005	0.5	±0.1	100	C0G	100
CBR04C608B1GAC	0402/1005	0.6	±0.1	100	C0G	100
CBR04C708B1GAC	0402/1005	0.7	±0.1	100	C0G	100
CBR04C808B1GAC	0402/1005	0.8	±0.1	100	C0G	100
CBR04C908B1GAC	0402/1005	0.9	±0.1	100	C0G	100
CBR04C109B1GAC	0402/1005	1.0	±0.1	100	C0G	100
CBR04C129B1GAC	0402/1005	1.2	±0.1	100	C0G	100
CBR04C159B1GAC	0402/1005	1.5	±0.1	100	C0G	100
CBR04C189B1GAC	0402/1005	1.8	±0.1	100	C0G	100
CBR04C209B1GAC	0402/1005	2.0	±0.1	100	C0G	100
CBR04C229B1GAC	0402/1005	2.2	±0.1	100	C0G	100
CBR04C279B1GAC	0402/1005	2.7	±0.1	100	C0G	100
CBR04C309B1GAC	0402/1005	3.0	±0.1	100	C0G	100
CBR04C339B1GAC	0402/1005	3.3	±0.1	100	C0G	100
CBR04C399B1GAC	0402/1005	3.9	±0.1	100	C0G	100
CBR04C409B1GAC	0402/1005	4.0	±0.1	100	C0G	100
CBR04C479B1GAC	0402/1005	4.7	±0.1	100	C0G	100
CBR04C509C1GAC	0402/1005	5.0	±0.25	100	C0G	100
CBR04C569C1GAC	0402/1005	5.6	±0.25	100	C0G	100
CBR04C609C1GAC	0402/1005	6.0	±0.25	100	C0G	100
CBR04C689C1GAC	0402/1005	6.8	±0.25	100	C0G	100
CBR04C709C1GAC	0402/1005	7.0	±0.25	100	C0G	100
CBR04C809C1GAC	0402/1005	8.0	±0.25	100	C0G	100
CBR04C829C1GAC	0402/1005	8.2	±0.25	100	C0G	100
CBR04C909C1GAC	0402/1005	9.0	±0.25	100	C0G	100
CBR04C100J1GAC	0402/1005	10	±5	100	C0G	100
CBR04C120J1GAC	0402/1005	12	±5	100	C0G	100
CBR04C150J1GAC	0402/1005	15	±5	100	C0G	100
CBR04C180J1GAC	0402/1005	18	±5	100	C0G	100
CBR04C220J1GAC	0402/1005	22	±5	100	C0G	100
CBR04C270J1GAC	0402/1005	27	±5	100	C0G	100
CBR04C390J1GAC	0402/1005	39	±5	100	C0G	100
CBR04C470J1GAC	0402/1005	47	±5	100	C0G	100
CBR04C560J1GAC	0402/1005	56	±5	100	C0G	100
CBR04C680J3GAC	0402/1005	68	±5	25	C0G	100
CBR04C820J3GAC	0402/1005	82	±5	25	C0G	100
CBR04C101J3GAC	0402/1005	100	±5	25	C0G	100

Dimensions – Millimeters (Inches)

Case Size (in.)	Case Size (mm)	L Length	W Width	T Thickness	B Bandwidth	Mounting Technique
0402	1005	1.00 ± 0.05 (0.040 ± 0.002)	0.50 ± 0.05 (0.020 ± 0.002)	0.50 ± 0.05 (0.020 ± 0.002)	0.25 + 0.05 / -0.10 (0.010 + 0.002 / -0.004)	Solder Reflow Only



Компания «Океан Электроники» предлагает заключение долгосрочных отношений при поставках импортных электронных компонентов на взаимовыгодных условиях!

Наши преимущества:

- Поставка оригинальных импортных электронных компонентов напрямую с производств Америки, Европы и Азии, а так же с крупнейших складов мира;
- Широкая линейка поставок активных и пассивных импортных электронных компонентов (более 30 млн. наименований);
- Поставка сложных, дефицитных, либо снятых с производства позиций;
- Оперативные сроки поставки под заказ (от 5 рабочих дней);
- Экспресс доставка в любую точку России;
- Помощь Конструкторского Отдела и консультации квалифицированных инженеров;
- Техническая поддержка проекта, помощь в подборе аналогов, поставка прототипов;
- Поставка электронных компонентов под контролем ВП;
- Система менеджмента качества сертифицирована по Международному стандарту ISO 9001;
- При необходимости вся продукция военного и аэрокосмического назначения проходит испытания и сертификацию в лаборатории (по согласованию с заказчиком);
- Поставка специализированных компонентов военного и аэрокосмического уровня качества (Xilinx, Altera, Analog Devices, Intersil, Interpoint, Microsemi, Actel, Aeroflex, Peregrine, VPT, Syfer, Eurofarad, Texas Instruments, MS Kennedy, Miteq, Cobham, E2V, MA-COM, Hittite, Mini-Circuits, General Dynamics и др.);

Компания «Океан Электроники» является официальным дистрибьютором и эксклюзивным представителем в России одного из крупнейших производителей разъемов военного и аэрокосмического назначения «JONHON», а так же официальным дистрибьютором и эксклюзивным представителем в России производителя высокотехнологичных и надежных решений для передачи СВЧ сигналов «FORSTAR».



JONHON

«JONHON» (основан в 1970 г.)

Разъемы специального, военного и аэрокосмического назначения:

(Применяются в военной, авиационной, аэрокосмической, морской, железнодорожной, горно- и нефтедобывающей отраслях промышленности)

«FORSTAR» (основан в 1998 г.)

ВЧ соединители, коаксиальные кабели, кабельные сборки и микроволновые компоненты:

(Применяются в телекоммуникациях гражданского и специального назначения, в средствах связи, РЛС, а так же военной, авиационной и аэрокосмической отраслях промышленности).



Телефон: 8 (812) 309-75-97 (многоканальный)

Факс: 8 (812) 320-03-32

Электронная почта: ocean@oceanchips.ru

Web: <http://oceanchips.ru/>

Адрес: 198099, г. Санкт-Петербург, ул. Калинина, д. 2, корп. 4, лит. А