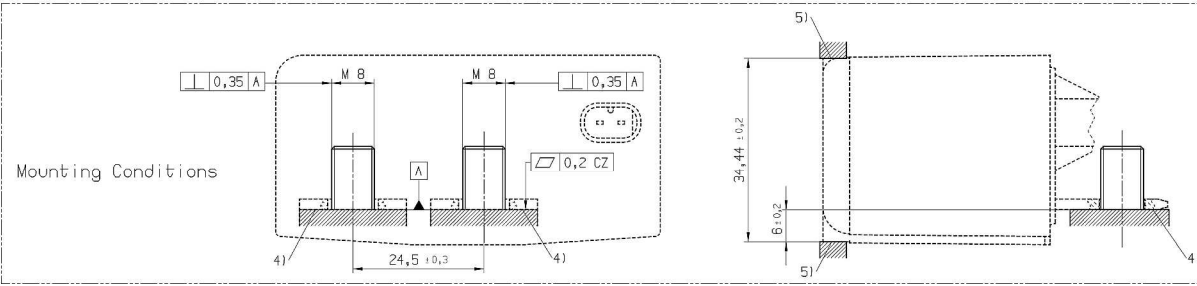
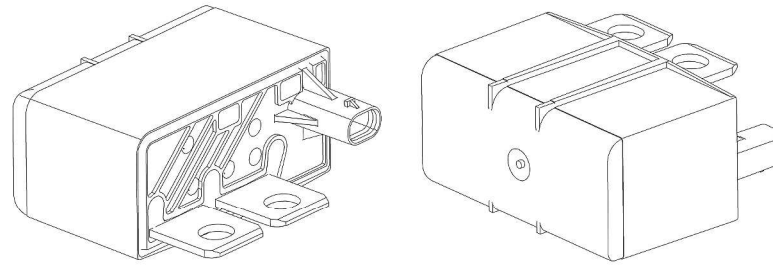
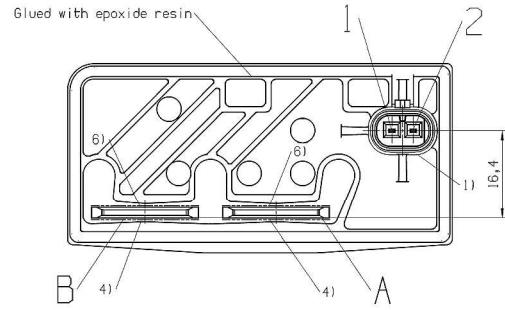
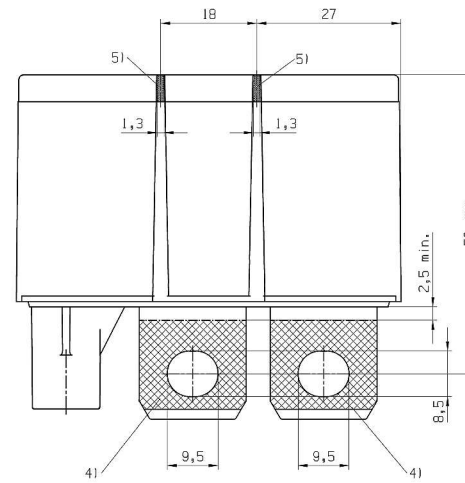
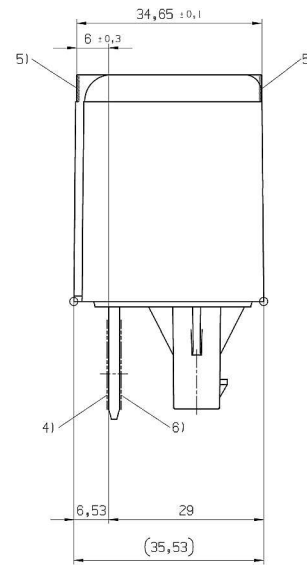
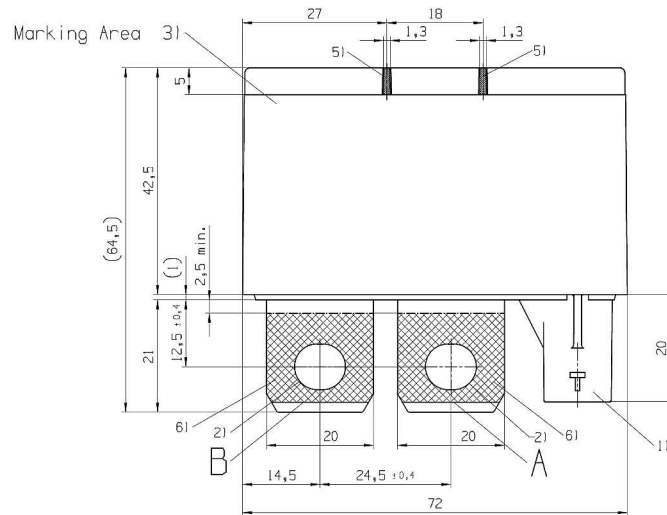
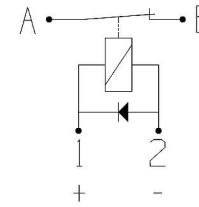


PART	MATERIAL	COLOUR	PLATING
COVER	PA 66 GF25	Ultramarine Blue	
BASE	PA 66 GF25	Black	
COIL TERMINAL 1 and 2	CuSn		Sn
LOAD TERMINAL A and B	Cu		Sn

CHANGE REV. A1:
 Drafting error clarification
 CHANGES REV. A1:
 Initial Release Engineering status changed from PRELIMINARY to RELEASE.
 CHANGES REV. 711:
 - Changing 21,5 mm width to 20 mm
 - See customer request 2008-11-25 / TE answer 2008-11-26.
 - See change of dimension 24 to 25 in Field B
 - See change of dimension 24 to 18 in Field B10
 REVISIONS 51 up to 70 have not been order/boxed.
 Drawing created with REV. 51
 similar to V23230-D2001-1001 REV02_064



Pin Assignment



- 1) Connector AMP MCP1.2, 2pos. Keying B, appropriate for TE part no. 2-1670916-1
- 2) Permitted Torque: 16,5 Nm max.
- 3) Labelling with following information:
 - TE-Logo and -part number
 - Nominal Voltage
 - Date Code (Day-Month-Year)
 - Circuit Diagram
- 4) Seating Area on Leadframe
- 5) Seating Area in Fusebox
- 6) Contact area for cable lugs. Recommended cable lug: Tubular Cable Lug 50mm², part-no. 16225, supplier: WEITKOWITZ

(...): Auxiliary Dimension

TE PN I-1414995-0		PART NUMBER V23230-D2001-B200		DRAWING SCALE 1:1	
PROPRIETARY THE REPRODUCTION, TRANSMISSION OR USE OF THIS DOCUMENT OR ITS CONTENTS IS NOT PERMITTED WITHOUT EXPRESSED WRITTEN AUTHORITY. OFFENSES WILL BE LITIGATED FOR ALL DAMAGES, INCLUDING PROFITS CREATED BY REGISTERED PATENTS GRANTED FOR A UTILITY MODEL OF DESIGN AND RELATED.			CHANGES TO THIS DRAWING MUST BE DONE ONLY IN CAD		PAPER SIZE A1
APPLICABLE SPEC. 1			FINISH		
TOLERANCE UNLESS SPECIFIED OTHERWISE ISO 8015, ISO 2768-M			DIMENSIONS UNLESS OTHERWISE SPECIFIED mm		
SCALE DIMENSIONS APPLY			PLATING SCALE WEIGHT MATERIAL CO. 230g		
DATE		DATE		PART NAME	
DWG. 2008-10-17	APPR. 2008-11-22	DATE	NAME	HCR 200 N/C 12V	
REV. 1		REV. 1		PART NO.	
A1		E1		V23230-D2001-B200	
A1		E1		SHT. 1	
A1		E1		OF 1	
REV. CHANGE ORDER		DATE		APP. DATE	
				CUSTOMER DRAWING	

Компания «Океан Электроники» предлагает заключение долгосрочных отношений при поставках импортных электронных компонентов на взаимовыгодных условиях!

Наши преимущества:

- Поставка оригинальных импортных электронных компонентов напрямую с производств Америки, Европы и Азии, а так же с крупнейших складов мира;
- Широкая линейка поставок активных и пассивных импортных электронных компонентов (более 30 млн. наименований);
- Поставка сложных, дефицитных, либо снятых с производства позиций;
- Оперативные сроки поставки под заказ (от 5 рабочих дней);
- Экспресс доставка в любую точку России;
- Помощь Конструкторского Отдела и консультации квалифицированных инженеров;
- Техническая поддержка проекта, помощь в подборе аналогов, поставка прототипов;
- Поставка электронных компонентов под контролем ВП;
- Система менеджмента качества сертифицирована по Международному стандарту ISO 9001;
- При необходимости вся продукция военного и аэрокосмического назначения проходит испытания и сертификацию в лаборатории (по согласованию с заказчиком);
- Поставка специализированных компонентов военного и аэрокосмического уровня качества (Xilinx, Altera, Analog Devices, Intersil, Interpoint, Microsemi, Actel, Aeroflex, Peregrine, VPT, Syfer, Eurofarad, Texas Instruments, MS Kennedy, Miteq, Cobham, E2V, MA-COM, Hittite, Mini-Circuits, General Dynamics и др.);

Компания «Океан Электроники» является официальным дистрибьютором и эксклюзивным представителем в России одного из крупнейших производителей разъемов военного и аэрокосмического назначения «JONHON», а так же официальным дистрибьютором и эксклюзивным представителем в России производителя высокотехнологичных и надежных решений для передачи СВЧ сигналов «FORSTAR».



JONHON

«JONHON» (основан в 1970 г.)

Разъемы специального, военного и аэрокосмического назначения:

(Применяются в военной, авиационной, аэрокосмической, морской, железнодорожной, горно- и нефтедобывающей отраслях промышленности)

«FORSTAR» (основан в 1998 г.)

ВЧ соединители, коаксиальные кабели, кабельные сборки и микроволновые компоненты:

(Применяются в телекоммуникациях гражданского и специального назначения, в средствах связи, РЛС, а так же военной, авиационной и аэрокосмической отраслях промышленности).



Телефон: 8 (812) 309-75-97 (многоканальный)

Факс: 8 (812) 320-03-32

Электронная почта: ocean@oceanchips.ru

Web: <http://oceanchips.ru/>

Адрес: 198099, г. Санкт-Петербург, ул. Калинина, д. 2, корп. 4, лит. А