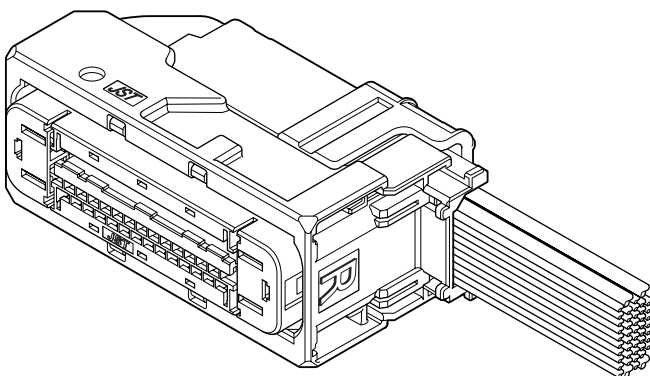




47 Circuits 0.64/6.3 Hybrid Sealed Connector compliant with the USCAR footprints and performance standard. Designed for ABS application.

Features

- 47 circuits: 0.64/6.3 Hybrid Sealed Connector
- Compliant with the Standard USCAR Footprints
- Ergonomic, dual action lever mechanism design for low Mating Force
- Alternative Cable routing design
- Flash-Over options are available for blocking unused circuits
- Cable protector (optional) for additional cable protection

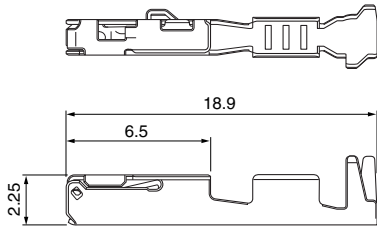


Specifications

- Current rating: 0.64 Terminal/ 5A DC max.
6.3 Terminal/ 40A DC max.
- Voltage rating: 14V DC
- Temperature range: -40°C to +125°C
(including temperature rise in applying electrical current)
- Contact resistance:
0.64 Terminal; Initial value/20mΩ max.
After environmental testing/20mΩ max.
6.3 Terminal; Initial value/1.5mΩ max.
After environmental testing/1.5mΩ max.
- Insulation resistance: 20MΩ min.
- Applicable wire:
0.64 Terminal; SAE/ AVSS/ CAVS 0.3mm² to 0.8mm²
6.3 Terminal; 2.5mm² (AWG#12)

- * Compliant with ELV/RoHS.
- * Contact JST for details.

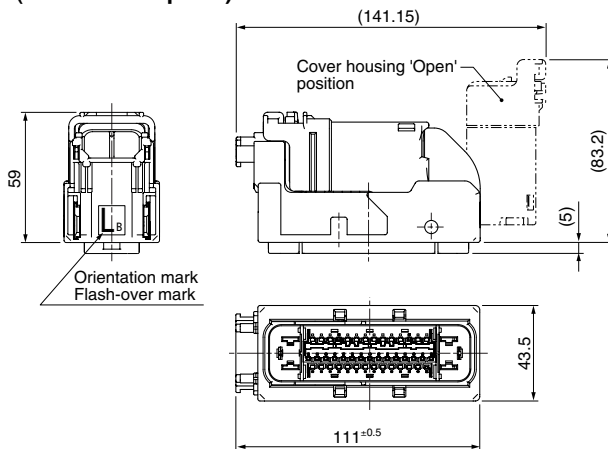
Female terminal



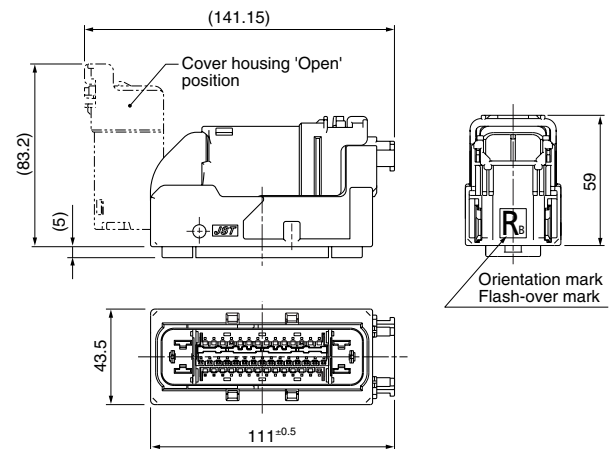
| Model No. | Applicable wire range | | Q'ty/reel |
|--|------------------------------|----------------------|-----------|
| | Conductor (mm ²) | Insulation O.D. (mm) | |
| ①SAITS-A03T-M064 | 0.3 to 0.5 | ≤1.9 | 3,500 |
| ①SAITS-A02T-M064 | 0.75 to 0.8 | ≤1.9 | 3,500 |
| ②GT630 or equivalent Terminal (Customer specified terminal.) | | | |
| Material and Finish | | | |
| ①Copper alloy, tin-plated (reflow treatment) | | | |
| ②Copper alloy (refer to Delphi for detail) | | | |

Female connector

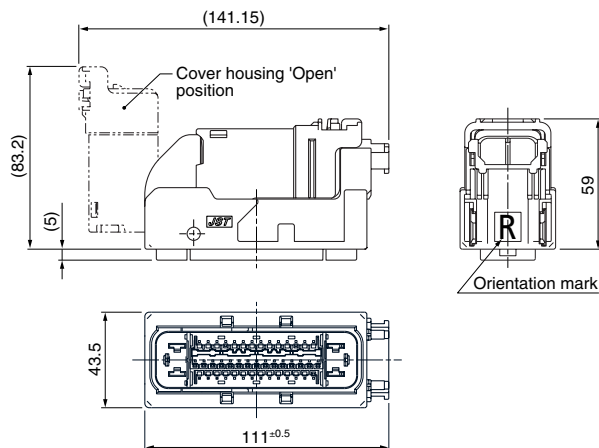
● ASGPB-1547L2A-K/ASGPB-2547L2A-K (Flash-over option)



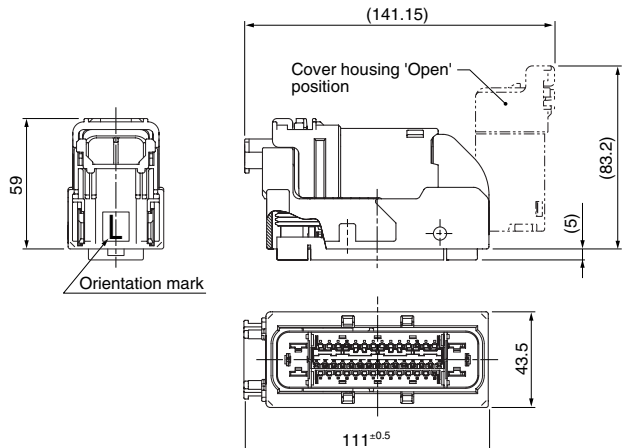
● ASGPB-1547R2A-K (Flash-over option)



● ASGPB-47R1A-K



● ASGPB-47L1A-K



| Circuits | | Model No. | Q'ty/box |
|----------|------|-----------------|----------|
| 6.3 | 0.64 | | |
| 3 | 22 | ASGPB-2547L2A-K | 70 |
| 4 | 11 | ASGPB-1547R2A-K | 70 |
| | | ASGPB-1547L2A-K | 70 |
| | | ASGPB-47R1A-K | 70 |
| | | ASGPB-47L1A-K | 70 |

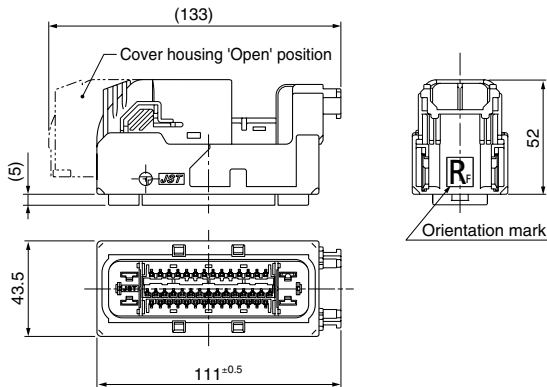
Material

Housing: Glass-filled PBT, black
 Lever: Glass-filled PBT, black
 Slide: Glass-filled PA, black
 Ring seal: Silicone, green
 TPA: Glass-filled PBT, natural (white)

ASG CONNECTOR

Female connector

● ASGPB-F1947R-3AK

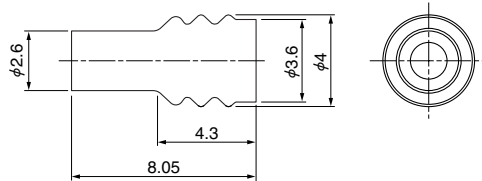


| Circuits | | Model No. | Q'ty/box |
|----------|------|-------------------------|----------|
| 6.3 | 0.64 | | |
| 3 | 16 | ASGPB-F1947R-3AK | 70 |

Material

Housing: Glass-filled PBT, black
 Slide: Glass-filled PA, black
 Matte seal: Silicone, rust red
 Back cover: Glass-filled PBT, black
 Ring seal: Silicone, green
 TPA: Glass-filled PBT, natural (white)

Wire seal

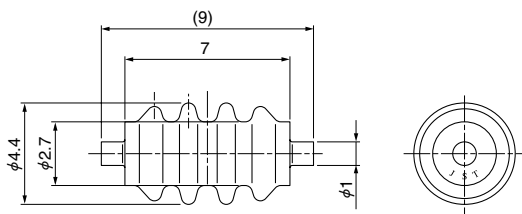


| Model No. | Applicable wire range | | Q'ty/box | Color |
|--------------------|------------------------------|----------------------|----------|-------|
| | Conductor (mm ²) | Insulation O.D. (mm) | | |
| A03CS-AIT-M | 0.3 to 0.5 | 1.6 to 1.9 | 50,000 | Green |
| A04CS-AIT-N | 0.75 to 0.8 | 1.2 to 1.6 | 50,000 | Brown |

Material

Silicone

Plug

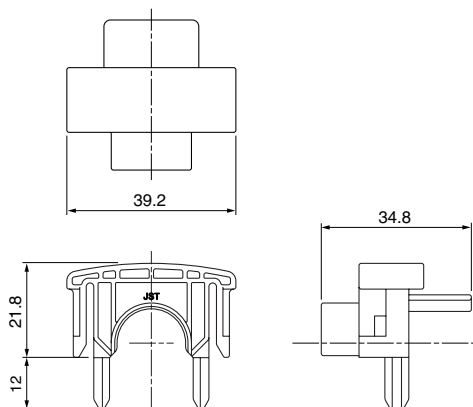


| Model No. | Q'ty/box |
|---------------------|----------|
| 064PLG-AIT-R | 10,000 |

Material

Silicone, red

Cable protector



| Model No. | Q'ty/box |
|-----------------------|----------|
| ASGC-1547-2A-K | 500 |

Material

PBT, black

Crimping machine, Applicator

| Strip terminal | Crimping machine | Crimp applicator MKS-L | |
|------------------------|------------------|------------------------|----------------------------|
| | | Dies | Crimp applicator with dies |
| SAITS-A03T-M064 | AP-K2N | MK/SAITS-A03-064 | APLMK SAITS-A03-064 |
| SAITS-A02T-M064 | | MK/SAITS-A02-064 | APLMK SAITS-A02-064 |

Note: When crimping operation is conducted using an applicator and die set other than the above, JST cannot guarantee the performance of the terminal.

Mouser Electronics

Authorized Distributor

Click to View Pricing, Inventory, Delivery & Lifecycle Information:

JST:

[A03CS-AIT-M](#) [A04CS-AIT-N](#) [SAITS-A03T-M064](#) [SAITS-A02T-M064](#) [ASGPB-1547R2A-K](#) [ASGPB-47R1A-K](#)
[ASGPB-47L1A-K](#)

Компания «Океан Электроники» предлагает заключение долгосрочных отношений при поставках импортных электронных компонентов на взаимовыгодных условиях!

Наши преимущества:

- Поставка оригинальных импортных электронных компонентов напрямую с производств Америки, Европы и Азии, а так же с крупнейших складов мира;
- Широкая линейка поставок активных и пассивных импортных электронных компонентов (более 30 млн. наименований);
- Поставка сложных, дефицитных, либо снятых с производства позиций;
- Оперативные сроки поставки под заказ (от 5 рабочих дней);
- Экспресс доставка в любую точку России;
- Помощь Конструкторского Отдела и консультации квалифицированных инженеров;
- Техническая поддержка проекта, помощь в подборе аналогов, поставка прототипов;
- Поставка электронных компонентов под контролем ВП;
- Система менеджмента качества сертифицирована по Международному стандарту ISO 9001;
- При необходимости вся продукция военного и аэрокосмического назначения проходит испытания и сертификацию в лаборатории (по согласованию с заказчиком);
- Поставка специализированных компонентов военного и аэрокосмического уровня качества (Xilinx, Altera, Analog Devices, Intersil, Interpoint, Microsemi, Actel, Aeroflex, Peregrine, VPT, Syfer, Eurofarad, Texas Instruments, MS Kennedy, Miteq, Cobham, E2V, MA-COM, Hittite, Mini-Circuits, General Dynamics и др.);

Компания «Океан Электроники» является официальным дистрибьютором и эксклюзивным представителем в России одного из крупнейших производителей разъемов военного и аэрокосмического назначения «JONHON», а так же официальным дистрибьютором и эксклюзивным представителем в России производителя высокотехнологичных и надежных решений для передачи СВЧ сигналов «FORSTAR».



JONHON

«JONHON» (основан в 1970 г.)

Разъемы специального, военного и аэрокосмического назначения:

(Применяются в военной, авиационной, аэрокосмической, морской, железнодорожной, горно- и нефтедобывающей отраслях промышленности)

«FORSTAR» (основан в 1998 г.)

ВЧ соединители, коаксиальные кабели, кабельные сборки и микроволновые компоненты:

(Применяются в телекоммуникациях гражданского и специального назначения, в средствах связи, РЛС, а так же военной, авиационной и аэрокосмической отраслях промышленности).



Телефон: 8 (812) 309-75-97 (многоканальный)

Факс: 8 (812) 320-03-32

Электронная почта: ocean@oceanchips.ru

Web: <http://oceanchips.ru/>

Адрес: 198099, г. Санкт-Петербург, ул. Калинина, д. 2, корп. 4, лит. А