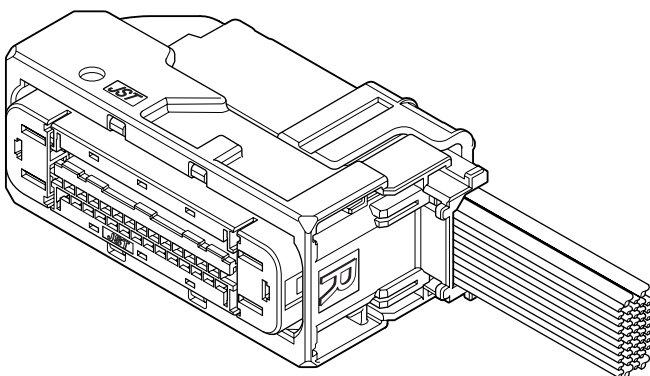




47 Circuits 0.64/6.3 Hybrid Sealed Connector compliant with the USCAR footprints and performance standard. Designed for ABS application.

### Features

- 47 circuits: 0.64/6.3 Hybrid Sealed Connector
- Compliant with the Standard USCAR Footprints
- Ergonomic, dual action lever mechanism design for low Mating Force
- Alternative Cable routing design
- Flash-Over options are available for blocking unused circuits
- Cable protector (optional) for additional cable protection

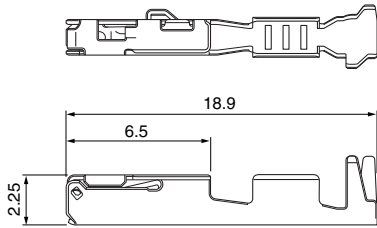


### Specifications

- Current rating: 0.64 Terminal/ 5A DC max.  
6.3 Terminal/ 40A DC max.
- Voltage rating: 14V DC
- Temperature range: -40°C to +125°C  
(including temperature rise in applying electrical current)
- Contact resistance:
  - 0.64 Terminal; Initial value/20mΩ max.  
After environmental testing/20mΩ max.
  - 6.3 Terminal; Initial value/1.5mΩ max.  
After environmental testing/1.5mΩ max.
- Insulation resistance: 20MΩ min.
- Applicable wire:
  - 0.64 Terminal; SAE/ AVSS/ CAVS 0.3mm<sup>2</sup> to 0.8mm<sup>2</sup>
  - 6.3 Terminal; 2.5mm<sup>2</sup> (AWG#12)

- \* Compliant with ELV/RoHS.
- \* Contact JST for details.

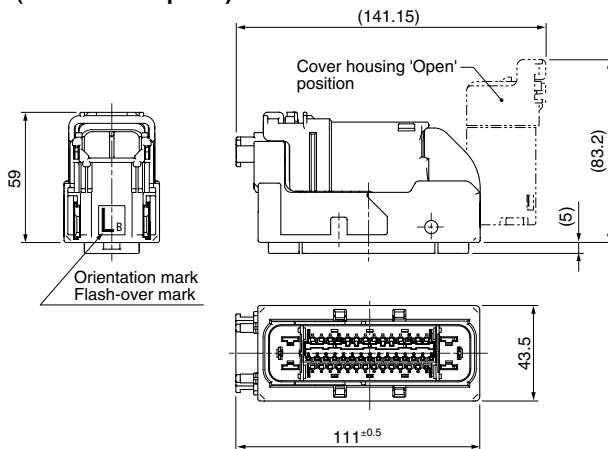
## Female terminal



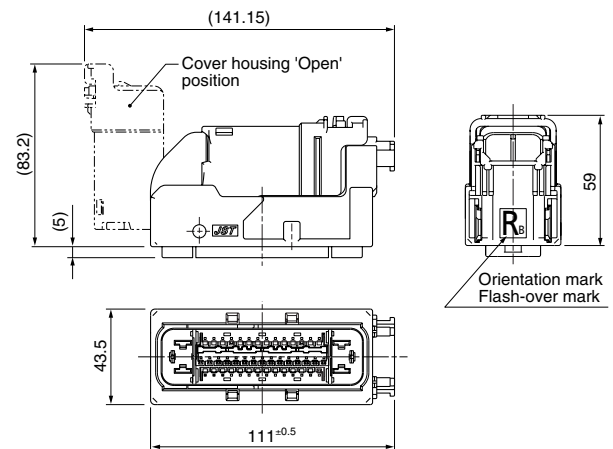
Model No.	Applicable wire range		Q'ty/reel
	Conductor (mm <sup>2</sup> )	Insulation O.D. (mm)	
①SAITS-A03T-M064	0.3 to 0.5	≤1.9	3,500
①SAITS-A02T-M064	0.75 to 0.8	≤1.9	3,500
②GT630 or equivalent Terminal (Customer specified terminal.)			
Material and Finish			
①Copper alloy, tin-plated (reflow treatment)			
②Copper alloy (refer to Delphi for detail)			

## Female connector

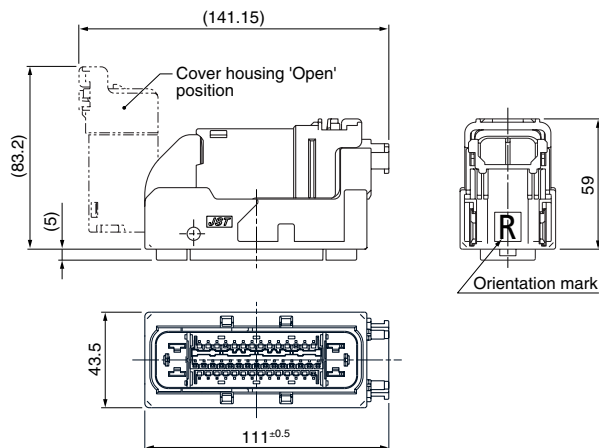
### ● ASGPB-1547L2A-K/ASGPB-2547L2A-K (Flash-over option)



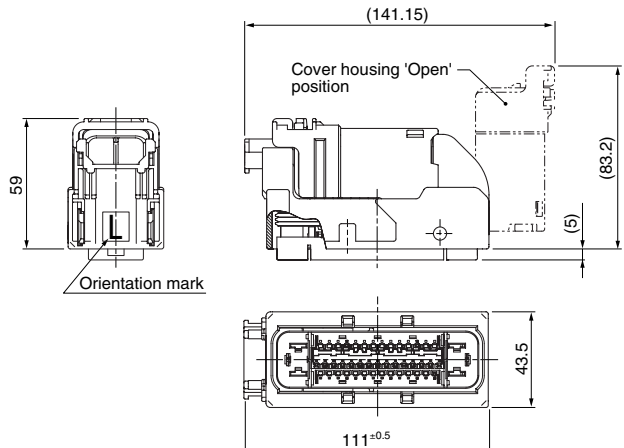
### ● ASGPB-1547R2A-K (Flash-over option)



### ● ASGPB-47R1A-K



### ● ASGPB-47L1A-K



Circuits		Model No.	Q'ty/box
6.3	0.64		
3	22	ASGPB-2547L2A-K	70
4	11	ASGPB-1547R2A-K	70
		ASGPB-1547L2A-K	70
		ASGPB-47R1A-K	70
		ASGPB-47L1A-K	70

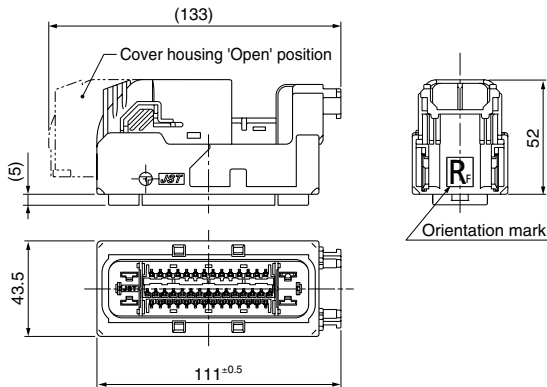
#### Material

Housing: Glass-filled PBT, black  
 Lever: Glass-filled PBT, black  
 Slide: Glass-filled PA, black  
 Ring seal: Silicone, green  
 TPA: Glass-filled PBT, natural (white)

# ASG CONNECTOR

## Female connector

### ● ASGPB-F1947R-3AK

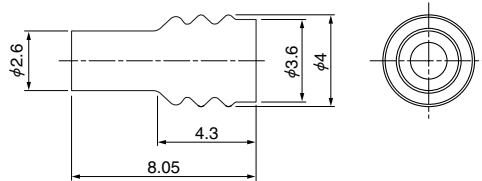


Circuits		Model No.	Q'ty/box
6.3	0.64		
3	16	<b>ASGPB-F1947R-3AK</b>	70

#### Material

Housing: Glass-filled PBT, black  
 Slide: Glass-filled PA, black  
 Matte seal: Silicone, rust red  
 Back cover: Glass-filled PBT, black  
 Ring seal: Silicone, green  
 TPA: Glass-filled PBT, natural (white)

## Wire seal

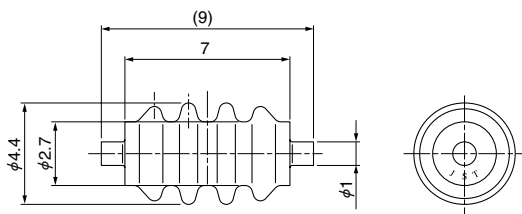


Model No.	Applicable wire range		Q'ty/box	Color
	Conductor (mm <sup>2</sup> )	Insulation O.D. (mm)		
<b>A03CS-AIT-M</b>	0.3 to 0.5	1.6 to 1.9	50,000	Green
<b>A04CS-AIT-N</b>	0.75 to 0.8	1.2 to 1.6	50,000	Brown

#### Material

Silicone

## Plug

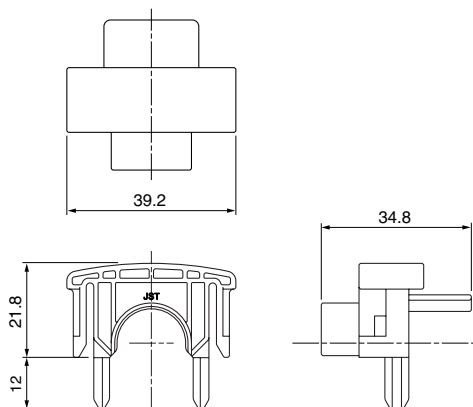


Model No.	Q'ty/box
<b>064PLG-AIT-R</b>	10,000

#### Material

Silicone, red

## Cable protector



Model No.	Q'ty/box
<b>ASGC-1547-2A-K</b>	500

#### Material

PBT, black

## Crimping machine, Applicator

Strip terminal	Crimping machine	Crimp applicator MKS-L	
		Dies	Crimp applicator with dies
<b>SAITS-A03T-M064</b>	AP-K2N	MK/SAITS-A03-064	APLMK SAITS-A03-064
<b>SAITS-A02T-M064</b>		MK/SAITS-A02-064	APLMK SAITS-A02-064

Note: When crimping operation is conducted using an applicator and die set other than the above, JST cannot guarantee the performance of the terminal.

# Mouser Electronics

Authorized Distributor

Click to View Pricing, Inventory, Delivery & Lifecycle Information:

JST:

[A03CS-AIT-M](#) [A04CS-AIT-N](#) [SAITS-A03T-M064](#) [SAITS-A02T-M064](#) [ASGPB-1547R2A-K](#) [ASGPB-47R1A-K](#)  
[ASGPB-47L1A-K](#)

Компания «Океан Электроники» предлагает заключение долгосрочных отношений при поставках импортных электронных компонентов на взаимовыгодных условиях!

Наши преимущества:

- Поставка оригинальных импортных электронных компонентов напрямую с производств Америки, Европы и Азии, а так же с крупнейших складов мира;
- Широкая линейка поставок активных и пассивных импортных электронных компонентов (более 30 млн. наименований);
- Поставка сложных, дефицитных, либо снятых с производства позиций;
- Оперативные сроки поставки под заказ (от 5 рабочих дней);
- Экспресс доставка в любую точку России;
- Помощь Конструкторского Отдела и консультации квалифицированных инженеров;
- Техническая поддержка проекта, помощь в подборе аналогов, поставка прототипов;
- Поставка электронных компонентов под контролем ВП;
- Система менеджмента качества сертифицирована по Международному стандарту ISO 9001;
- При необходимости вся продукция военного и аэрокосмического назначения проходит испытания и сертификацию в лаборатории (по согласованию с заказчиком);
- Поставка специализированных компонентов военного и аэрокосмического уровня качества (Xilinx, Altera, Analog Devices, Intersil, Interpoint, Microsemi, Actel, Aeroflex, Peregrine, VPT, Syfer, Eurofarad, Texas Instruments, MS Kennedy, Miteq, Cobham, E2V, MA-COM, Hittite, Mini-Circuits, General Dynamics и др.);

Компания «Океан Электроники» является официальным дистрибьютором и эксклюзивным представителем в России одного из крупнейших производителей разъемов военного и аэрокосмического назначения «JONHON», а так же официальным дистрибьютором и эксклюзивным представителем в России производителя высокотехнологичных и надежных решений для передачи СВЧ сигналов «FORSTAR».



## JONHON

«JONHON» (основан в 1970 г.)

Разъемы специального, военного и аэрокосмического назначения:

(Применяются в военной, авиационной, аэрокосмической, морской, железнодорожной, горно- и нефтедобывающей отраслях промышленности)

«FORSTAR» (основан в 1998 г.)

ВЧ соединители, коаксиальные кабели,  
кабельные сборки и микроволновые компоненты:

(Применяются в телекоммуникациях гражданского и специального назначения, в средствах связи, РЛС, а так же военной, авиационной и аэрокосмической отраслях промышленности).



Телефон: 8 (812) 309-75-97 (многоканальный)

Факс: 8 (812) 320-03-32

Электронная почта: [ocean@oceanchips.ru](mailto:ocean@oceanchips.ru)

Web: <http://oceanchips.ru/>

Адрес: 198099, г. Санкт-Петербург, ул. Калинина, д. 2, корп. 4, лит. А