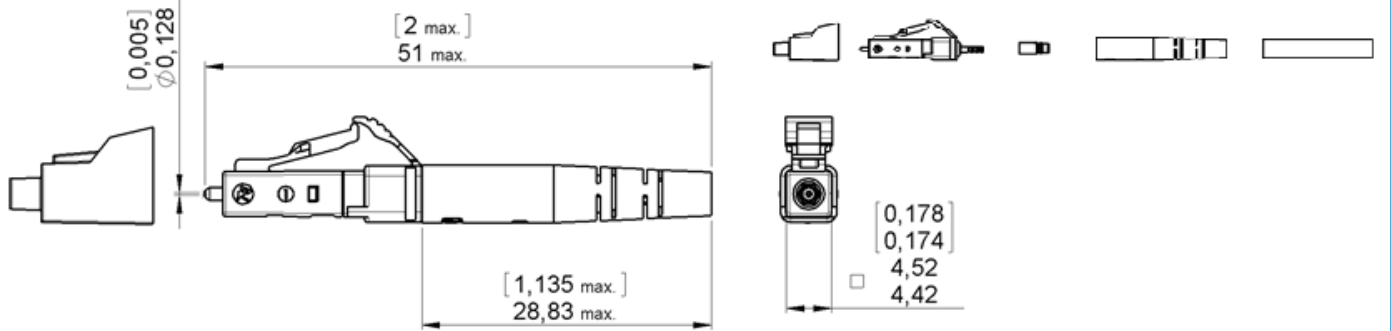


PAGE 1/2	ISSUE 04-06-13	SERIES LC	PART NUMBER F727003500Y
----------	----------------	-----------	--------------------------------



Dimensions: mm [inches]

GENERAL

Type: IEC 61754-20 (LC)
Multimode Zirconia ferrule
RJ-45 latching connector system

Ferrule inner diameter: Ø128µm

Fiber size: 50/125µm or 62.5/125µm Multimode

Cable size & type: Ø1.6 – 2.2mm Simplex aerospace grade, loose structure

Termination: Refer to 503.08.640 assembly instruction manual

Color: BEIGE

CHARACTERISTICS (Dependent on cable or fiber construction)

Optical: Attenuation at 850nm and 1300nm
Insertion loss (IEC 61300-3-4 method B) : ≤0.5dB Stand.dev

Return loss (IEC 61300-3-6) : >20dB PC

Mechanical: Vibration tests: 10 to 55 Hz , 1,5 mm (peak to peak) , 2 Hr/axis
Impact test: 1,5 m drop , 8 cycles
Endurance : 200 matings
Cable retention : 68 N

Environmental: Storage temperature range: -55°C / +125°C*
Operating temperature range: -55°C / +125°C
Humidity/Condensation cycling test: 95% RH, -10°C to + 65°C, 14 cycles, 168 Hr

(Performance and specification: see document **GEN_F727 001**)

PAGE 2/2	ISSUE 04-06-13	SERIES LC	PART NUMBER F727003500Y
----------	-----------------------	------------------	--------------------------------

*Except Cap and Packing

Компания «Океан Электроники» предлагает заключение долгосрочных отношений при поставках импортных электронных компонентов на взаимовыгодных условиях!

Наши преимущества:

- Поставка оригинальных импортных электронных компонентов напрямую с производств Америки, Европы и Азии, а так же с крупнейших складов мира;
- Широкая линейка поставок активных и пассивных импортных электронных компонентов (более 30 млн. наименований);
- Поставка сложных, дефицитных, либо снятых с производства позиций;
- Оперативные сроки поставки под заказ (от 5 рабочих дней);
- Экспресс доставка в любую точку России;
- Помощь Конструкторского Отдела и консультации квалифицированных инженеров;
- Техническая поддержка проекта, помощь в подборе аналогов, поставка прототипов;
- Поставка электронных компонентов под контролем ВП;
- Система менеджмента качества сертифицирована по Международному стандарту ISO 9001;
- При необходимости вся продукция военного и аэрокосмического назначения проходит испытания и сертификацию в лаборатории (по согласованию с заказчиком);
- Поставка специализированных компонентов военного и аэрокосмического уровня качества (Xilinx, Altera, Analog Devices, Intersil, Interpoint, Microsemi, Actel, Aeroflex, Peregrine, VPT, Syfer, Eurofarad, Texas Instruments, MS Kennedy, Miteq, Cobham, E2V, MA-COM, Hittite, Mini-Circuits, General Dynamics и др.);

Компания «Океан Электроники» является официальным дистрибьютором и эксклюзивным представителем в России одного из крупнейших производителей разъемов военного и аэрокосмического назначения «**JONHON**», а так же официальным дистрибьютором и эксклюзивным представителем в России производителя высокотехнологичных и надежных решений для передачи СВЧ сигналов «**FORSTAR**».



JONHON

«**JONHON**» (основан в 1970 г.)

Разъемы специального, военного и аэрокосмического назначения:

(Применяются в военной, авиационной, аэрокосмической, морской, железнодорожной, горно- и нефтедобывающей отраслях промышленности)

«**FORSTAR**» (основан в 1998 г.)

ВЧ соединители, коаксиальные кабели, кабельные сборки и микроволновые компоненты:

(Применяются в телекоммуникациях гражданского и специального назначения, в средствах связи, РЛС, а так же военной, авиационной и аэрокосмической отраслях промышленности).



Телефон: 8 (812) 309-75-97 (многоканальный)

Факс: 8 (812) 320-03-32

Электронная почта: ocean@oceanchips.ru

Web: <http://oceanchips.ru/>

Адрес: 198099, г. Санкт-Петербург, ул. Калинина, д. 2, корп. 4, лит. А