



N=Number of Poles

|       |                       |
|-------|-----------------------|
| Dim A | $N \times 10.0 + 3.5$ |
| Dim B | $(N-1) \times 10.0$   |

| Poles   | Tolerance  |
|---------|------------|
| 4p-10p  | $\pm 0.40$ |
| 11p-20p | $\pm 0.60$ |
| 21p-30p | $\pm 0.80$ |

| SIGN | DATE     | DESCRIPTION   | APPROVER |
|------|----------|---|----------|
| △    | 3/30'09  | Structure changed                                   | JODY     |
| △    | 3/30'09  | Temperature changed from -40 ~ 105°C to -40 ~ 115°C | JODY     |
| △    | 11/17'12 | Change the screw plating specification              | Jacky    |
| △    | 11/17'12 | Change the dimensional tolerance                    | Jacky    |

*THIS IS CAD DRAWING, DO NOT REVISE MANUALLY!!!*

MATERIALS ELECTRICAL  
 RATED VOLTAGE & CURRENT: 300 V, 20 A  
 WITHSTAND VOLTAGE: AC 2000 V/Min  
 INSULATION RESISTANCE: 1000 MΩ OR MORE AT DC 500 V  
 OPERATING TEMPERATURE RANG: △ -40 °C ~ +115 °C  
 SCREW TORQUE VALUE: 12 Lb-In.  
 WIRE RANGE: 22 - 12 AWG  
 1) MOLDED PARTS: Thermoplastic , UL 94 V-0 BLACK  
 2) TERMINAL: BRASS, 0.8t, Tin PLATED  
 △ 3) TERMINAL SCREWS: STEEL, M3.5

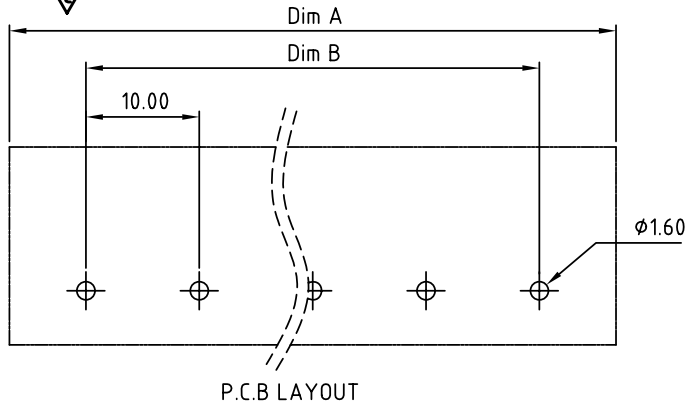
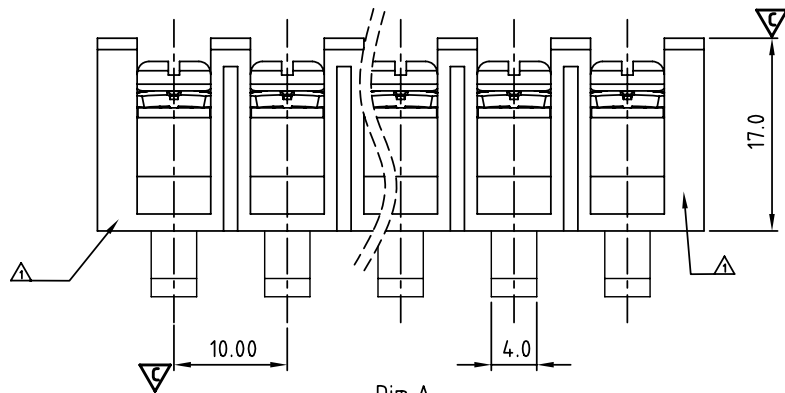
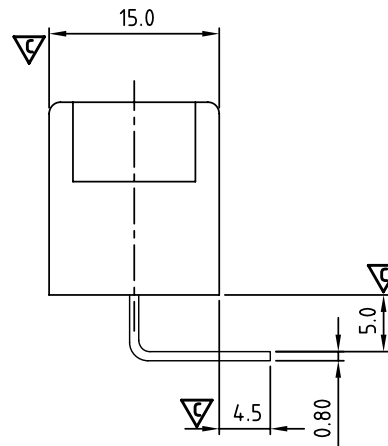
APPROVAL:   
 Critical dimension: ▽

PART No.:

YK 605 xx 0 x x 00G

NO. OF POLES  
 04: 4 POLES  
 05: 5 POLES  
 06: 6 POLES  
 :  
 30: 30 POLES

G:RoHS compliant(lead<4%)  
 in copper alloy  
 MARK  
 0: "@ " MAK  
 1: "ANY" MAK  
 TERMINAL & SCREW PLATED  
 0: TERMINAL & SCREW: G/F  
 △ 1: TERMINAL: G/F, SCREW: Zinc  
 2: TERMINAL: Sn, SCREW: G/F  
 △ 3: TERMINAL: Sn, SCREW: Zinc



|               |  |   |  |                      |  |             |  |
|---------------|--|---|--|----------------------|--|-------------|--|
| <b>ANYTEK</b> |  |   |  | <b>CUSTOMER COPY</b> |  |             |  |
|               |  |   |  |                      |  |             |  |
| TITLE         |  | YK-605 Without Flange&Without Cover Series (4P-30P) |  |                      |  |             |  |
| PART NO.      |  | YK605xx0xx00G                                       |  | DWG NO.              |  | 8YK0002-605 |  |
| APPROVED      |  | CHECKED   |  | DESIGNED             |  | DRAWN       |  |
|               |  | Jacky<br>2012.11.17                                 |  | Jacky<br>2012.11.17  |  | CUST NO.    |  |
|               |  |   |  |                      |  | Tolerance   |  |
|               |  |   |  |                      |  | X. ±0.50    |  |
|               |  |   |  |                      |  | X.X ±0.30   |  |
|               |  |   |  |                      |  | X.XX ±0.10  |  |
|               |  |   |  |                      |  | X° ±1°      |  |
|               |  |   |  | SHEET: 01/01         |  | REV.: D     |  |

Компания «Океан Электроники» предлагает заключение долгосрочных отношений при поставках импортных электронных компонентов на взаимовыгодных условиях!

Наши преимущества:

- Поставка оригинальных импортных электронных компонентов напрямую с производств Америки, Европы и Азии, а так же с крупнейших складов мира;
- Широкая линейка поставок активных и пассивных импортных электронных компонентов (более 30 млн. наименований);
- Поставка сложных, дефицитных, либо снятых с производства позиций;
- Оперативные сроки поставки под заказ (от 5 рабочих дней);
- Экспресс доставка в любую точку России;
- Помощь Конструкторского Отдела и консультации квалифицированных инженеров;
- Техническая поддержка проекта, помощь в подборе аналогов, поставка прототипов;
- Поставка электронных компонентов под контролем ВП;
- Система менеджмента качества сертифицирована по Международному стандарту ISO 9001;
- При необходимости вся продукция военного и аэрокосмического назначения проходит испытания и сертификацию в лаборатории (по согласованию с заказчиком);
- Поставка специализированных компонентов военного и аэрокосмического уровня качества (Xilinx, Altera, Analog Devices, Intersil, Interpoint, Microsemi, Actel, Aeroflex, Peregrine, VPT, Syfer, Eurofarad, Texas Instruments, MS Kennedy, Miteq, Cobham, E2V, MA-COM, Hittite, Mini-Circuits, General Dynamics и др.);

Компания «Океан Электроники» является официальным дистрибьютором и эксклюзивным представителем в России одного из крупнейших производителей разъемов военного и аэрокосмического назначения «JONHON», а так же официальным дистрибьютором и эксклюзивным представителем в России производителя высокотехнологичных и надежных решений для передачи СВЧ сигналов «FORSTAR».



## JONHON

«JONHON» (основан в 1970 г.)

Разъемы специального, военного и аэрокосмического назначения:

(Применяются в военной, авиационной, аэрокосмической, морской, железнодорожной, горно- и нефтедобывающей отраслях промышленности)

«FORSTAR» (основан в 1998 г.)

ВЧ соединители, коаксиальные кабели, кабельные сборки и микроволновые компоненты:

(Применяются в телекоммуникациях гражданского и специального назначения, в средствах связи, РЛС, а так же военной, авиационной и аэрокосмической отраслях промышленности).



Телефон: 8 (812) 309-75-97 (многоканальный)

Факс: 8 (812) 320-03-32

Электронная почта: [ocean@oceanchips.ru](mailto:ocean@oceanchips.ru)

Web: <http://oceanchips.ru/>

Адрес: 198099, г. Санкт-Петербург, ул. Калинина, д. 2, корп. 4, лит. А