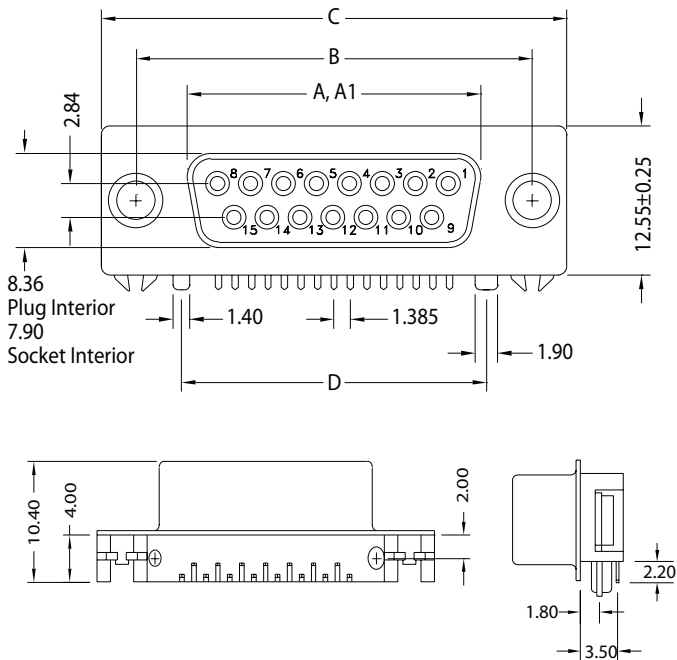


**K31X / K31XHT Series**  
Right Angle Thru Hole PCB Mount Ultra Compact Footprint

**K31X / K31XHT Series Dimensions**  
Standard Density  
Dimensions in mm



Shell Size	Dimensions in mm				
	A	A1	B	C	D
9 (E)	±.010 16.33	±.010 16.92	±.005 24.99	±.015 30.81	±.005 14.00
15 (A)	±.010 24.66	N/A	±.005 33.32	±.015 39.14	±.005 25.64
25 (B)	±.010 38.38	N/A	±.005 47.04	±.015 53.04	±.005 39.54

A = Exterior of Female Shell (S)    A1 = Interior of Male Shell (P)

**D-SUBMINIATURE CONNECTORS**

**K31X/K31XHT Series**

**Documentation & Ordering Information**


**Kycon Part #**

**Part Number Builder**

Series	Shell Size Contact	Contact Type	Mounting Options	Plating Option
--------	--------------------	--------------	------------------	----------------

**Series**  
K31X - D-Subminiature Connector, Right Angle, PCB Termination, Ultra Compact Footprint  
K31XHT - High Temperature Version

**Shell Size-Contact Option**  
E - 9 Contacts  
A - 15 Contacts, (Socket only)  
B - 25 Contacts, (Socket only)  
E - 15 Contacts, High Density (Socket only)

**Contact Type**  
P - Pin Contact (Plug) Available only with E9 Shell Size Option  
S - Socket Contact (Receptacle)

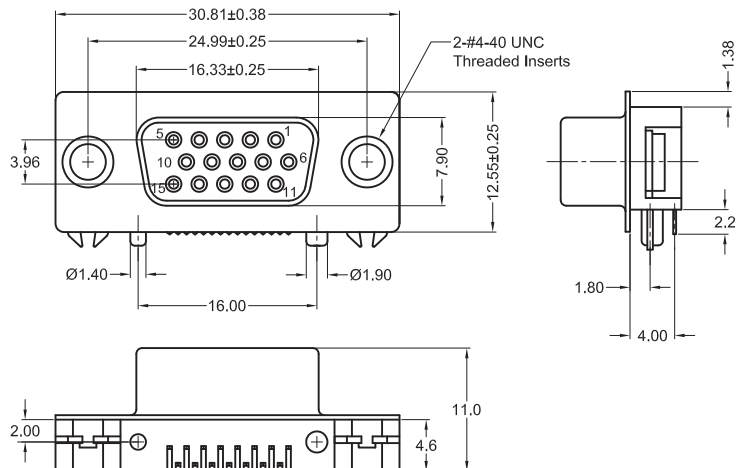
**Mounting Option**  
N - With Board Locks and (4-40) Riveted Threaded Inserts  
NJ - With Board Locks, Riveted Threaded Inserts, and 4-40 Hex. Jack Screws Assembled to Connector

**Plating Option**  
Blank - Gold Flash  
15 - 15µ" Gold  
30 - 30µ" Gold

Contact Kycon for other options

**K31X / K31XHT Series Dimensions**

**High Density**  
Dimensions in mm



Компания «Океан Электроники» предлагает заключение долгосрочных отношений при поставках импортных электронных компонентов на взаимовыгодных условиях!

Наши преимущества:

- Поставка оригинальных импортных электронных компонентов напрямую с производств Америки, Европы и Азии, а так же с крупнейших складов мира;
- Широкая линейка поставок активных и пассивных импортных электронных компонентов (более 30 млн. наименований);
- Поставка сложных, дефицитных, либо снятых с производства позиций;
- Оперативные сроки поставки под заказ (от 5 рабочих дней);
- Экспресс доставка в любую точку России;
- Помощь Конструкторского Отдела и консультации квалифицированных инженеров;
- Техническая поддержка проекта, помощь в подборе аналогов, поставка прототипов;
- Поставка электронных компонентов под контролем ВП;
- Система менеджмента качества сертифицирована по Международному стандарту ISO 9001;
- При необходимости вся продукция военного и аэрокосмического назначения проходит испытания и сертификацию в лаборатории (по согласованию с заказчиком);
- Поставка специализированных компонентов военного и аэрокосмического уровня качества (Xilinx, Altera, Analog Devices, Intersil, Interpoint, Microsemi, Actel, Aeroflex, Peregrine, VPT, Syfer, Eurofarad, Texas Instruments, MS Kennedy, Miteq, Cobham, E2V, MA-COM, Hittite, Mini-Circuits, General Dynamics и др.);

Компания «Океан Электроники» является официальным дистрибьютором и эксклюзивным представителем в России одного из крупнейших производителей разъемов военного и аэрокосмического назначения «JONHON», а так же официальным дистрибьютором и эксклюзивным представителем в России производителя высокотехнологичных и надежных решений для передачи СВЧ сигналов «FORSTAR».



## JONHON

«JONHON» (основан в 1970 г.)

Разъемы специального, военного и аэрокосмического назначения:

(Применяются в военной, авиационной, аэрокосмической, морской, железнодорожной, горно- и нефтедобывающей отраслях промышленности)

«FORSTAR» (основан в 1998 г.)

ВЧ соединители, коаксиальные кабели,  
кабельные сборки и микроволновые компоненты:

(Применяются в телекоммуникациях гражданского и специального назначения, в средствах связи, РЛС, а так же военной, авиационной и аэрокосмической отраслях промышленности).



Телефон: 8 (812) 309-75-97 (многоканальный)

Факс: 8 (812) 320-03-32

Электронная почта: [ocean@oceanchips.ru](mailto:ocean@oceanchips.ru)

Web: <http://oceanchips.ru/>

Адрес: 198099, г. Санкт-Петербург, ул. Калинина, д. 2, корп. 4, лит. А