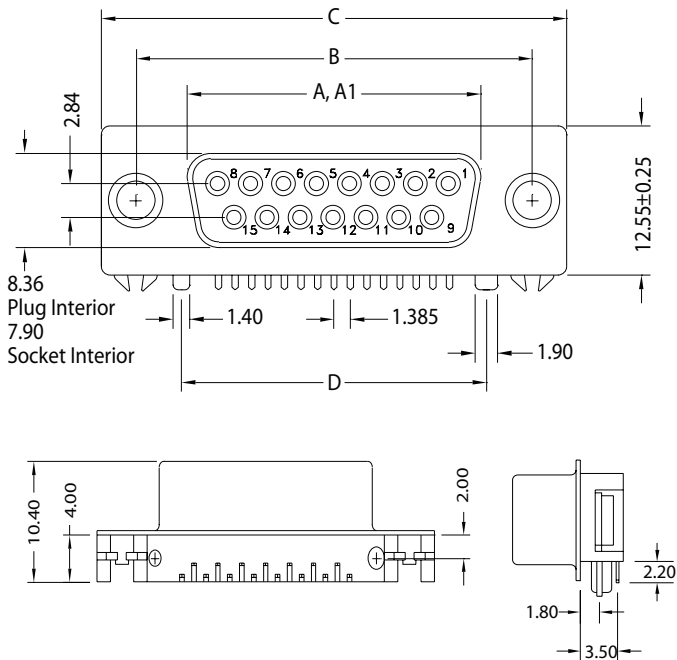


K31X / K31XHT Series
Right Angle Thru Hole PCB Mount Ultra Compact Footprint

K31X / K31XHT Series Dimensions
Standard Density
Dimensions in mm



Shell Size	Dimensions in mm				
	A	A1	B	C	D
9 (E)	±0.10 ±0.25	±0.10 ±0.25	±0.05 ±0.13	±0.15 ±0.38	±0.05 ±0.13
15 (A)	.643 16.33	.666 16.92	.984 24.99	1.213 30.81	.551 14.00
25 (B)	.971 24.66	N/A	1.312 33.32	1.541 39.14	1.009 25.64
	1.511 38.38	N/A	1.852 47.04	2.088 53.04	1.557 39.54

A = Exterior of Female Shell (S) A1 = Interior of Male Shell (P)

D-SUBMINIATURE CONNECTORS

K31X/K31XHT Series

Documentation & Ordering Information

Kycon Part #

Part Number Builder

Series	Shell Size Contact	Contact Type	Mounting Options	Plating Option
--------	--------------------	--------------	------------------	----------------

Series
K31X - D-Subminiature Connector, Right Angle, PCB Termination, Ultra Compact Footprint
K31XHT - High Temperature Version

Shell Size-Contact Option
E - 9 Contacts
A - 15 Contacts, (Socket only)
B - 25 Contacts, (Socket only)
E - 15 Contacts, High Density (Socket only)

Contact Type
P - Pin Contact (Plug) Available only with E9 Shell Size Option
S - Socket Contact (Receptacle)

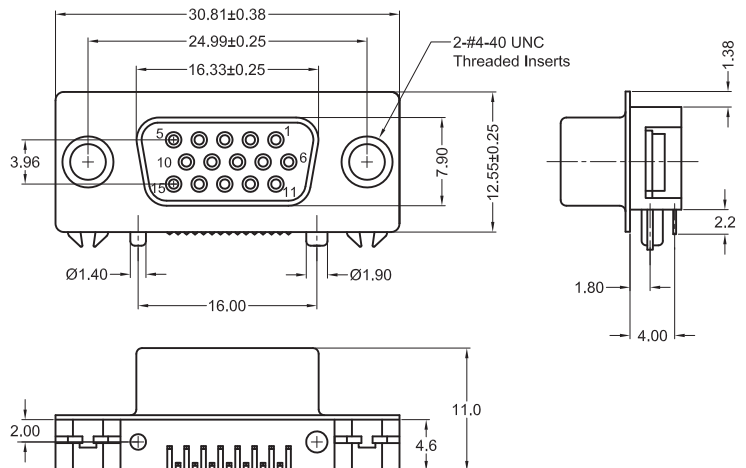
Mounting Option
N - With Board Locks and (4-40) Riveted Threaded Inserts
NJ - With Board Locks, Riveted Threaded Inserts, and 4-40 Hex. Jack Screws Assembled to Connector

Plating Option
Blank - Gold Flash
15 - 15µ" Gold
30 - 30µ" Gold

Contact Kycon for other options

K31X / K31XHT Series Dimensions

High Density
Dimensions in mm



Компания «Океан Электроники» предлагает заключение долгосрочных отношений при поставках импортных электронных компонентов на взаимовыгодных условиях!

Наши преимущества:

- Поставка оригинальных импортных электронных компонентов напрямую с производств Америки, Европы и Азии, а так же с крупнейших складов мира;
- Широкая линейка поставок активных и пассивных импортных электронных компонентов (более 30 млн. наименований);
- Поставка сложных, дефицитных, либо снятых с производства позиций;
- Оперативные сроки поставки под заказ (от 5 рабочих дней);
- Экспресс доставка в любую точку России;
- Помощь Конструкторского Отдела и консультации квалифицированных инженеров;
- Техническая поддержка проекта, помощь в подборе аналогов, поставка прототипов;
- Поставка электронных компонентов под контролем ВП;
- Система менеджмента качества сертифицирована по Международному стандарту ISO 9001;
- При необходимости вся продукция военного и аэрокосмического назначения проходит испытания и сертификацию в лаборатории (по согласованию с заказчиком);
- Поставка специализированных компонентов военного и аэрокосмического уровня качества (Xilinx, Altera, Analog Devices, Intersil, Interpoint, Microsemi, Actel, Aeroflex, Peregrine, VPT, Syfer, Eurofarad, Texas Instruments, MS Kennedy, Miteq, Cobham, E2V, MA-COM, Hittite, Mini-Circuits, General Dynamics и др.);

Компания «Океан Электроники» является официальным дистрибьютором и эксклюзивным представителем в России одного из крупнейших производителей разъемов военного и аэрокосмического назначения «JONHON», а так же официальным дистрибьютором и эксклюзивным представителем в России производителя высокотехнологичных и надежных решений для передачи СВЧ сигналов «FORSTAR».



JONHON

«JONHON» (основан в 1970 г.)

Разъемы специального, военного и аэрокосмического назначения:

(Применяются в военной, авиационной, аэрокосмической, морской, железнодорожной, горно- и нефтедобывающей отраслях промышленности)

«FORSTAR» (основан в 1998 г.)

ВЧ соединители, коаксиальные кабели,
кабельные сборки и микроволновые компоненты:

(Применяются в телекоммуникациях гражданского и специального назначения, в средствах связи, РЛС, а так же военной, авиационной и аэрокосмической отраслях промышленности).



Телефон: 8 (812) 309-75-97 (многоканальный)

Факс: 8 (812) 320-03-32

Электронная почта: ocean@oceanchips.ru

Web: <http://oceanchips.ru/>

Адрес: 198099, г. Санкт-Петербург, ул. Калинина, д. 2, корп. 4, лит. А