

# KST Series Long Travel Tact Switch for SMT

## Features/Benefits

- Rubber actuator
- Silver contact material
- J or G terminals
- Compatible with pick and place machines

## Typical Applications

- Front panel
- Car dashboards
- Telephone set
- Instrumentation



- IP40 sealed
- RoHS compliant and compatible

## Specification

FUNCTION: Momentary  
CONTACT ARRANGEMENT: 1 make contact = SPST N.O.  
TERMINALS: J BEND OR GULLWING TYPE FOR SMT

## Mechanical

MAXIMUM APPLIED FORCE: 4 KG (4078GF)\*  
\* VALID ONE TIME. MAXIMUM ALLOWED TRAVEL TO AVOID OVERLOAD ISSUES  
IS 1.75MM

| Type        | Operating force Fa N (grams)±30% | Operating life (operations) | Travel to make |
|-------------|----------------------------------|-----------------------------|----------------|
| KST221G / J | 1,6-3,2                          | 100,000                     | 1,3+0,3/-0.2   |
| KST241G / J | 2,45-4,55                        | 100,000                     | 1,3+0,3/-0.2   |

## Packaging

Switches are delivered on continuous tape and reels of 1,000 pieces, 330 (12.992) external diameter. Other dimensions according to IEC 60286-3.

This data sheet does not provide enough information for applications which require a certain level of quality or safety such as automotive, medical systems, safety equipment.

Please contact your sales representative to get contractual specification package.

## Electrical

|                        |                            |        |
|------------------------|----------------------------|--------|
| SWITCHING POWER MAX.:  | 1.0 VA                     | 0.2 VA |
| MAXIMUM POWER:         | 1.0 VA                     | 0.2 VA |
| MAXIMUM VOLTAGE:       | 32 VDC                     | 32 VDC |
| MINIMUM VOLTAGE:       | 20 MV                      | 20 MV  |
| MAXIMUM CURRENT:       | 50 MA                      | 10 MA  |
| MINIMUM CURRENT:       | 1 MA                       | 1 MA   |
| DIELECTRIC STRENGTH:   | ≥ 250 Vrms                 |        |
| CONTACT RESISTANCE:    | < 100mΩ                    |        |
| INSULATION RESISTANCE: | Initial measurement: ≥ 1GΩ |        |
|                        | After damp heat: ≥ 10MΩ    |        |
| BOUNCE TIME:           | < 5 ms                     |        |

## Environmental

OPERATING TEMPERATURE: -40°C to +85°C (Silver)  
-40°C to +125°C (Gold)

STORAGE TEMPERATURE: -40°C to +85°C (Silver)  
-40°C to +125°C (Gold)

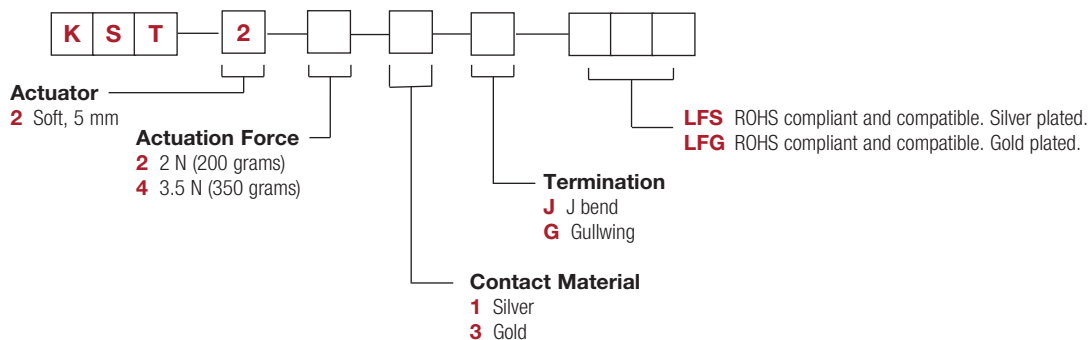
## Process

Compatible with the lead free reflow soldering process.

**NOTE:** Specifications listed above are for switches with standard options. For information on specific and custom switches, consult Customer Service Center.

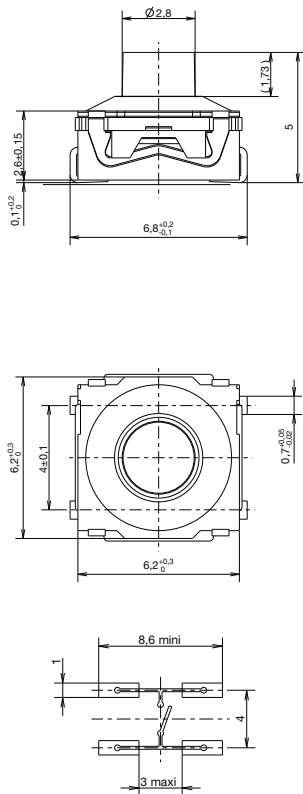
## How To Order

Our easy build-a-switch concept allows you to mix and match options to create the switch you need. To order, select desired option from each category and place it in the appropriate box.

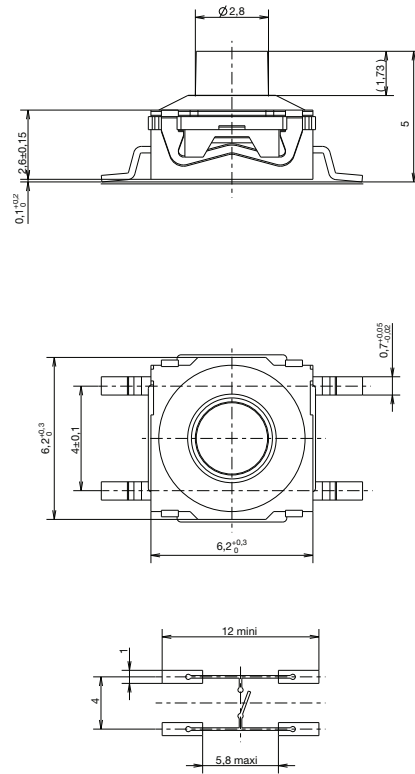


# KST Series Long Travel Tact Switch for SMT

**J** J BEND



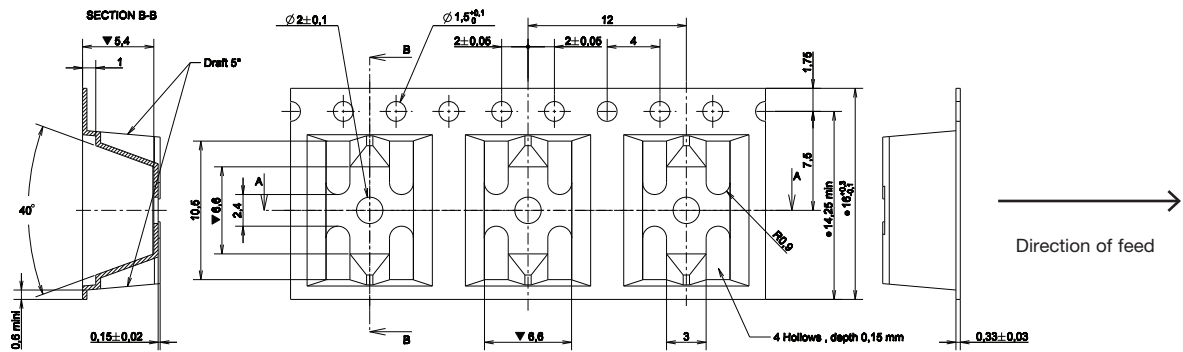
**G** GULLWING



Tactile Switches

## TAPE & REEL

FOR J AND G TERMINATION



Компания «Океан Электроники» предлагает заключение долгосрочных отношений при поставках импортных электронных компонентов на взаимовыгодных условиях!

Наши преимущества:

- Поставка оригинальных импортных электронных компонентов напрямую с производств Америки, Европы и Азии, а так же с крупнейших складов мира;
- Широкая линейка поставок активных и пассивных импортных электронных компонентов (более 30 млн. наименований);
- Поставка сложных, дефицитных, либо снятых с производства позиций;
- Оперативные сроки поставки под заказ (от 5 рабочих дней);
- Экспресс доставка в любую точку России;
- Помощь Конструкторского Отдела и консультации квалифицированных инженеров;
- Техническая поддержка проекта, помощь в подборе аналогов, поставка прототипов;
- Поставка электронных компонентов под контролем ВП;
- Система менеджмента качества сертифицирована по Международному стандарту ISO 9001;
- При необходимости вся продукция военного и аэрокосмического назначения проходит испытания и сертификацию в лаборатории (по согласованию с заказчиком);
- Поставка специализированных компонентов военного и аэрокосмического уровня качества (Xilinx, Altera, Analog Devices, Intersil, Interpoint, Microsemi, Actel, Aeroflex, Peregrine, VPT, Syfer, Eurofarad, Texas Instruments, MS Kennedy, Miteq, Cobham, E2V, MA-COM, Hittite, Mini-Circuits, General Dynamics и др.);

Компания «Океан Электроники» является официальным дистрибьютором и эксклюзивным представителем в России одного из крупнейших производителей разъемов военного и аэрокосмического назначения «JONHON», а так же официальным дистрибьютором и эксклюзивным представителем в России производителя высокотехнологичных и надежных решений для передачи СВЧ сигналов «FORSTAR».



## JONHON

«JONHON» (основан в 1970 г.)

Разъемы специального, военного и аэрокосмического назначения:

(Применяются в военной, авиационной, аэрокосмической, морской, железнодорожной, горно- и нефтедобывающей отраслях промышленности)

«FORSTAR» (основан в 1998 г.)

ВЧ соединители, коаксиальные кабели, кабельные сборки и микроволновые компоненты:

(Применяются в телекоммуникациях гражданского и специального назначения, в средствах связи, РЛС, а так же военной, авиационной и аэрокосмической отраслях промышленности).



Телефон: 8 (812) 309-75-97 (многоканальный)

Факс: 8 (812) 320-03-32

Электронная почта: [ocean@oceanchips.ru](mailto:ocean@oceanchips.ru)

Web: <http://oceanchips.ru/>

Адрес: 198099, г. Санкт-Петербург, ул. Калинина, д. 2, корп. 4, лит. А