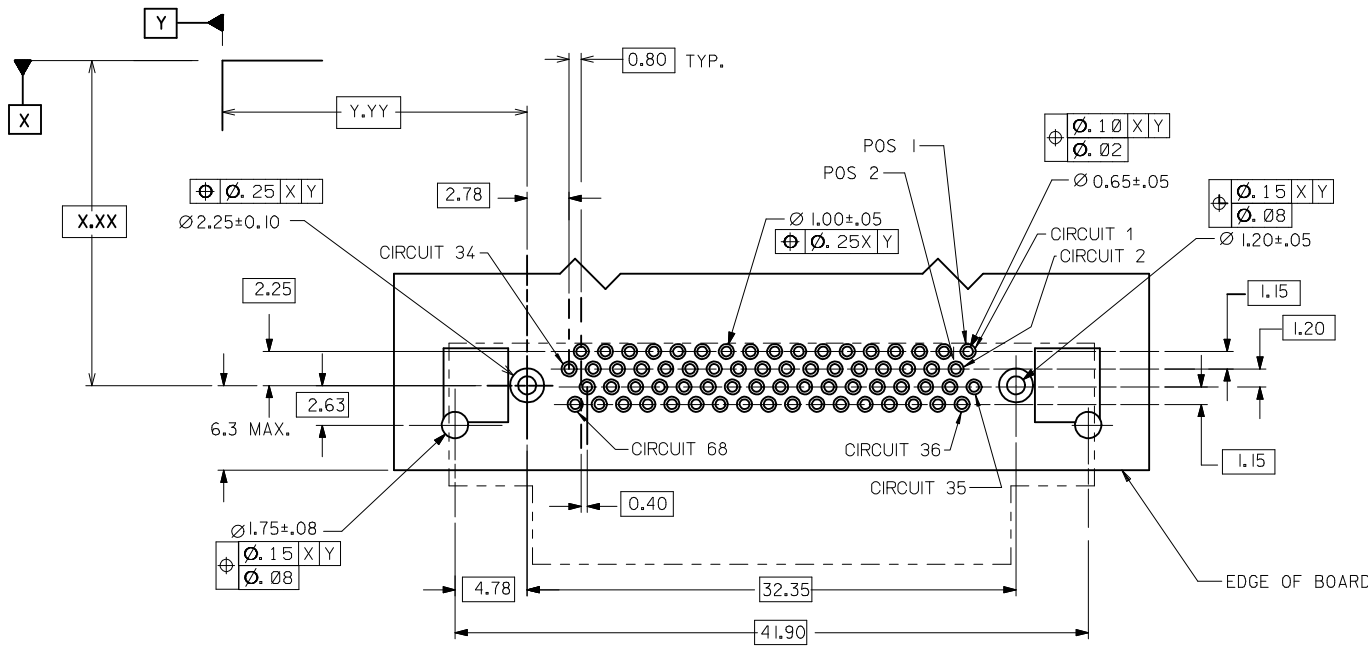


NOTES:

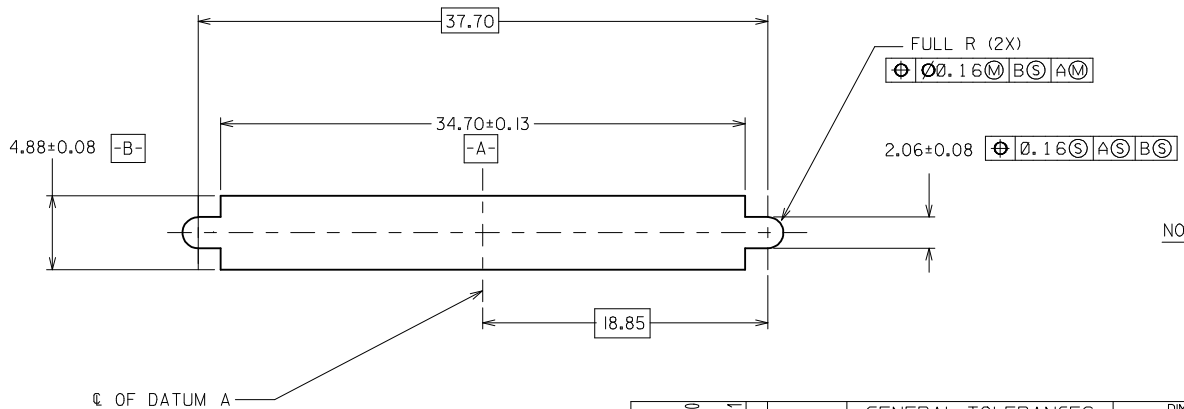
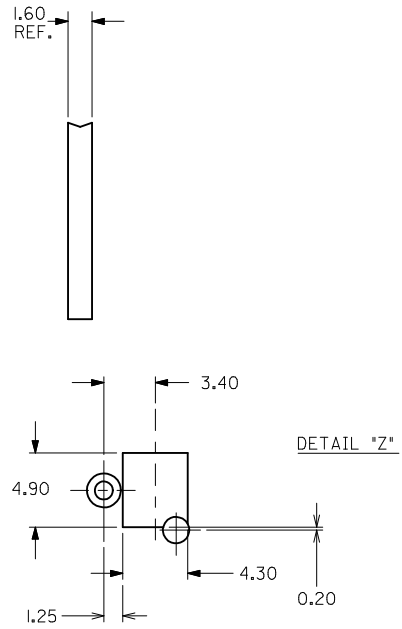
- MATERIALS:**
HOUSING: LIQUID CRYSTAL POLYMER (LCP), COLOR: BLACK, UL 94V-0
TERMINAL: COPPER ALLOY
SHIELD: STEEL
TAIL ALIGNER: LIQUID CRYSTAL POLYMER, COLOR: BLACK, UL 94V-0
- FINISH:**
TERMINAL: 0.76 MICROMETER GOLD IN THE CONTACT AREA
1.87 MICROMETER MINIMUM TIN IN THE SOLDER TAIL AREA
NICKEL UNDERPLATE OVERALL
SHIELD: 3.81 MICROMETERS MINIMUM BRIGHT TIN OVER 1.27 MICROMETERS MINIMUM NICKEL OVER COPPER FLASH (OPTIONAL).
- APPLICABLE PRODUCT SPEC: PSX-71425-9999.
- PRODUCT PACKAGED PER PK-70873-0823
- RECOMMENDED PCB THICKNESS: 1.60±0.15 MM
- APPLICABLE STANDARDS: EIA-3652 AND SFF-8441.
- DATE CODE : YR/WK, PER EIA-476-A.
- TORQUE TO INSTALL SCREWLOCKS INTO THREADED INSERTS: 0.34 Nm MAXIMUM.
- THE PRIMARY SHIPPING CARTON WILL BE LABELED "COMPLIANT TO ROHS DIRECTIVE 2002/95/EC AND ELV ANNEX II OF DIRECTIVE 2000/53/EC". CARTONS WITHOUT THIS LABEL MAY CONTAIN PRODUCT WITH LEAD.

MATERIAL NUMBER	TAIL LENGTH *T*
71430-0050	2.71

NEW CAD FORMAT EC NO: UCP2012-3896 DRWN:BBARKER 2012/08/30 CHKD:MWOLFE APPR:SMILLER 2012/08/31	DESCRIPTION QUALITY SYMBOLS ▽=0 ▽=0 ▽=0	GENERAL TOLERANCES (UNLESS SPECIFIED)		DIMENSION STYLE MM ONLY	SCALE	DESIGN UNITS INCH	THIRD ANGLE PROJECTION		
		4 PLACES ± --- ± ---	3 PLACES ± --- ± ---	2 PLACES ± 0.25 ± ---	1 PLACE ± --- ± ---	0 PLACE ± --- ± ---	DRAWN BY DATE BBARKER 10/29/2002		
		ANGULAR ±1/2°		MATERIAL NO. SEE TABLE		APPROVED BY DATE SMILLER 2012/08/31		TITLE SALES ASSY VHDCI 0.8MM PITCH 68 CKT RIGHT ANGLE RECP T W/ ENHANCED SHIELD	
		DRAFT WHERE APPLICABLE MUST REMAIN WITHIN DIMENSIONS		DOCUMENT NO. SD-71430-001		SHEET NO. 1 OF 2		THIS DRAWING CONTAINS INFORMATION THAT IS PROPRIETARY TO MOLEX. INCORPORATED AND SHOULD NOT BE USED WITHOUT WRITTEN PERMISSION	



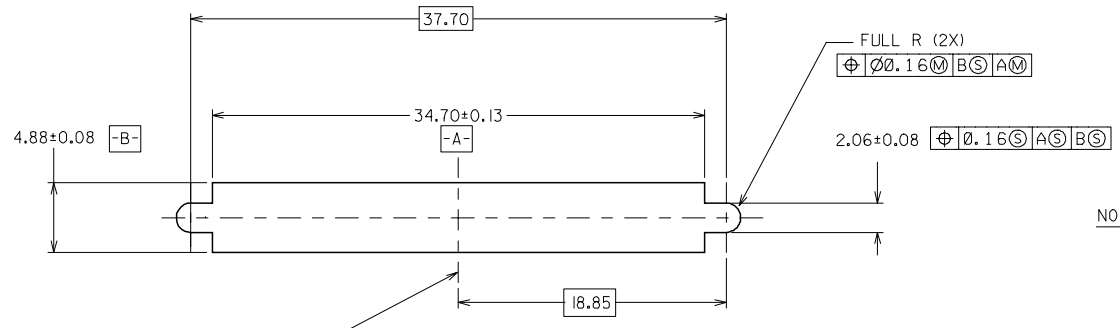
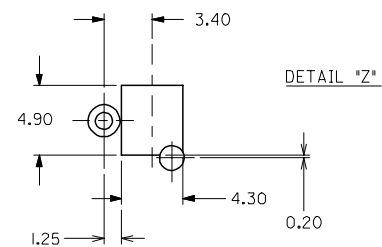
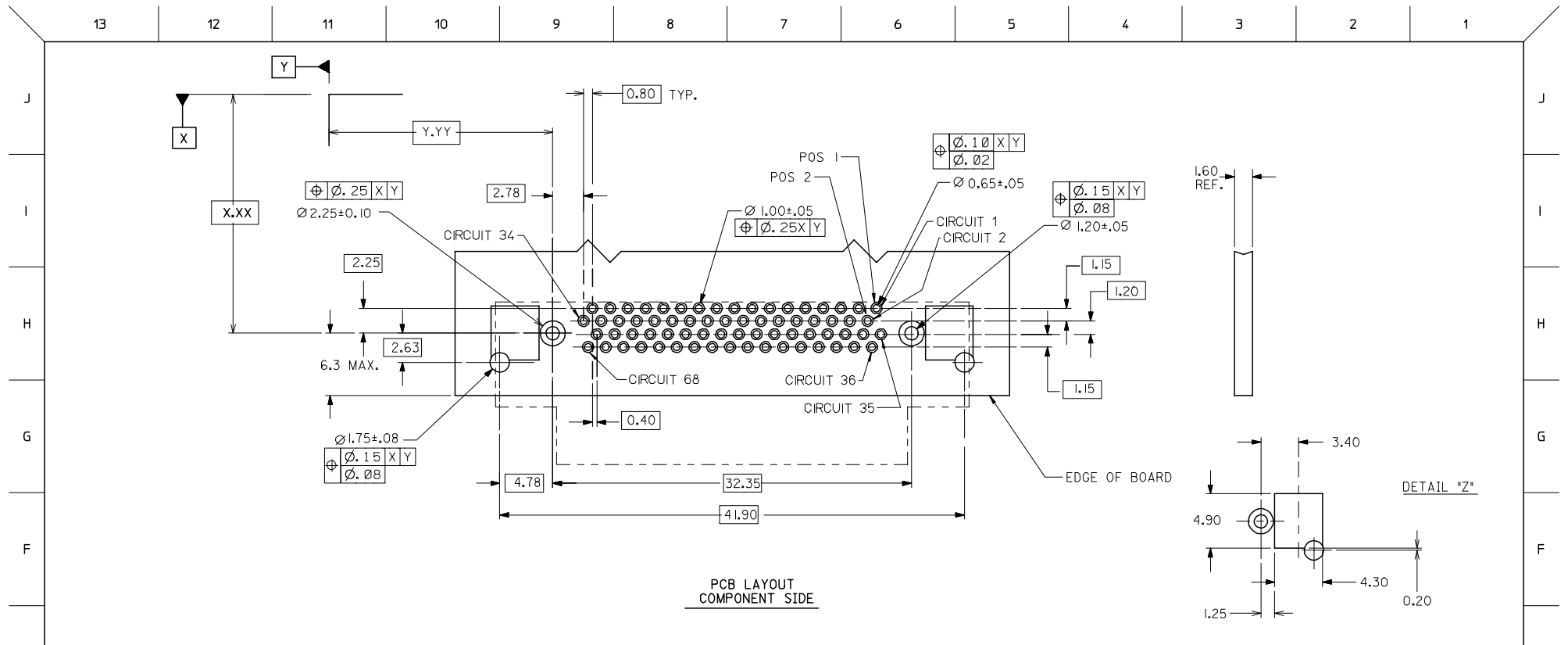
PCB LAYOUT
COMPONENT SIDE



PANEL CUTOUT

NOTE:
FOR FULL MATE WITH PLUG, PANEL THICKNESS SHOULD NOT EXCEED 1.0mm.
FUNCTIONAL MATING WITH MOLEX PLUG CAN STILL BE MAINTAINED WITH PANELS AS THICK AS 2.5mm (BUT PLUG AND RECEPTACLE WILL NOT BE FULLY MATED).

SEE SHEET 1 EC NO: UCP2012-3896 DRWN:BBARKER 2012/08/30 CHKD:MMOLFE APPR:SMILLER 2012/08/31 REV:	QUALITY SYMBOLS ▽=0 ▽=0 ▽=0	GENERAL TOLERANCES (UNLESS SPECIFIED) <table border="1"> <tr> <th></th> <th>mm</th> <th>INCH</th> </tr> <tr> <td>4 PLACES</td> <td>± .005</td> <td>± .0002</td> </tr> <tr> <td>3 PLACES</td> <td>± .005</td> <td>± .0002</td> </tr> <tr> <td>2 PLACES</td> <td>± 0.25</td> <td>± .010</td> </tr> <tr> <td>1 PLACE</td> <td>± .005</td> <td>± .0002</td> </tr> <tr> <td>0 PLACE</td> <td>± .005</td> <td>± .0002</td> </tr> </table>		mm	INCH	4 PLACES	± .005	± .0002	3 PLACES	± .005	± .0002	2 PLACES	± 0.25	± .010	1 PLACE	± .005	± .0002	0 PLACE	± .005	± .0002	DIMENSION STYLE MM ONLY DRAWN BY DATE BBARKER 10/29/2002 CHECKED BY DATE DMORGAN 10/29/2002 APPROVED BY DATE SMILLER 2012/08/31	SCALE DESIGN UNITS INCH THIRD ANGLE PROJECTION	TITLE SALES ASSY VHDCI 0.8MM PITCH 68 CKT RIGHT ANGLE RECP T W/ ENHANCED SHIELD molex DOCUMENT NO. SD-71430-001 SHEET NO. 2 OF 2
		mm	INCH																				
	4 PLACES	± .005	± .0002																				
	3 PLACES	± .005	± .0002																				
2 PLACES	± 0.25	± .010																					
1 PLACE	± .005	± .0002																					
0 PLACE	± .005	± .0002																					
DRAFT WHERE APPLICABLE MUST REMAIN WITHIN DIMENSIONS		MATERIAL NO. SEE TBL, SHT 1																					
		ANGULAR ±1/2°																					
		SIZE THIS DRAWING CONTAINS INFORMATION THAT IS PROPRIETARY TO MOLEX INCORPORATED AND SHOULD NOT BE USED WITHOUT WRITTEN PERMISSION																					



NOTE:
 FOR FULL MATE WITH PLUG, PANEL THICKNESS SHOULD NOT EXCEED 1.0mm.
 FUNCTIONAL MATING WITH MOLEX PLUG CAN STILL BE MAINTAINED WITH PANELS AS THICK AS 2.5mm (BUT PLUG AND RECEPTACLE WILL NOT BE FULLY MATED).

CLARIFY PINOUT EC NO: UCP2006-1816 DRAWN BY: BARRA 2006/02/13 CHKD: BARKER 2006/02/23 APPR: MILLER 2006/02/23	QUALITY SYMBOLS $\nabla=0$ $\nabla=0$	GENERAL TOLERANCES (UNLESS SPECIFIED)		DIMENSION STYLE MM ONLY		SCALE 4:1	DESIGN UNITS METRIC	\odot THIRD ANGLE PROJECTION		
		mm	INCH	DRAWN BY	DATE	TITLE				
		4 PLACES ±	---	BBARKER	2002/10/29	VHDCI 0.8 MM PITCH 68CKT RIGHT ANGLE RECEPT WITH ENHANCED SHIELD				
		3 PLACES ±	---	CHECKED BY	DATE	MOLEX INCORPORATED				
2 PLACES ±	0.25	DMORGAN	2002/10/29	APPROVED BY		DATE	DOCUMENT NO.			
1 PLACE ±	---	MILLER	2002/10/29	MATERIAL NO.		SD-71430-001				
ANGULAR ±1/2°		SIZE		SEE TABLE		SHEET NO.		2 OF 2		
DRAFT WHERE APPLICABLE MUST REMAIN WITHIN DIMENSIONS				THIS DRAWING CONTAINS INFORMATION THAT IS PROPRIETARY TO MOLEX INCORPORATED AND SHOULD NOT BE USED WITHOUT WRITTEN PERMISSION						

Компания «Океан Электроники» предлагает заключение долгосрочных отношений при поставках импортных электронных компонентов на взаимовыгодных условиях!

Наши преимущества:

- Поставка оригинальных импортных электронных компонентов напрямую с производств Америки, Европы и Азии, а так же с крупнейших складов мира;
- Широкая линейка поставок активных и пассивных импортных электронных компонентов (более 30 млн. наименований);
- Поставка сложных, дефицитных, либо снятых с производства позиций;
- Оперативные сроки поставки под заказ (от 5 рабочих дней);
- Экспресс доставка в любую точку России;
- Помощь Конструкторского Отдела и консультации квалифицированных инженеров;
- Техническая поддержка проекта, помощь в подборе аналогов, поставка прототипов;
- Поставка электронных компонентов под контролем ВП;
- Система менеджмента качества сертифицирована по Международному стандарту ISO 9001;
- При необходимости вся продукция военного и аэрокосмического назначения проходит испытания и сертификацию в лаборатории (по согласованию с заказчиком);
- Поставка специализированных компонентов военного и аэрокосмического уровня качества (Xilinx, Altera, Analog Devices, Intersil, Interpoint, Microsemi, Actel, Aeroflex, Peregrine, VPT, Syfer, Eurofarad, Texas Instruments, MS Kennedy, Miteq, Cobham, E2V, MA-COM, Hittite, Mini-Circuits, General Dynamics и др.);

Компания «Океан Электроники» является официальным дистрибьютором и эксклюзивным представителем в России одного из крупнейших производителей разъемов военного и аэрокосмического назначения «JONHON», а так же официальным дистрибьютором и эксклюзивным представителем в России производителя высокотехнологичных и надежных решений для передачи СВЧ сигналов «FORSTAR».



JONHON

«JONHON» (основан в 1970 г.)

Разъемы специального, военного и аэрокосмического назначения:

(Применяются в военной, авиационной, аэрокосмической, морской, железнодорожной, горно- и нефтедобывающей отраслях промышленности)

«FORSTAR» (основан в 1998 г.)

ВЧ соединители, коаксиальные кабели, кабельные сборки и микроволновые компоненты:

(Применяются в телекоммуникациях гражданского и специального назначения, в средствах связи, РЛС, а так же военной, авиационной и аэрокосмической отраслях промышленности).



Телефон: 8 (812) 309-75-97 (многоканальный)

Факс: 8 (812) 320-03-32

Электронная почта: ocean@oceanchips.ru

Web: <http://oceanchips.ru/>

Адрес: 198099, г. Санкт-Петербург, ул. Калинина, д. 2, корп. 4, лит. А