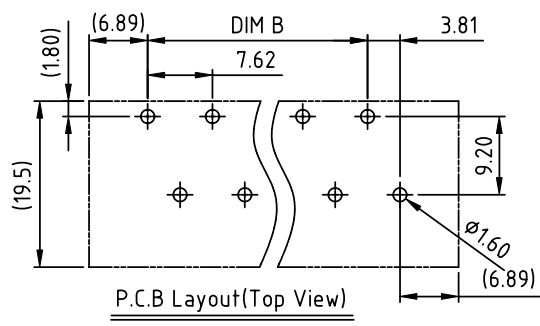
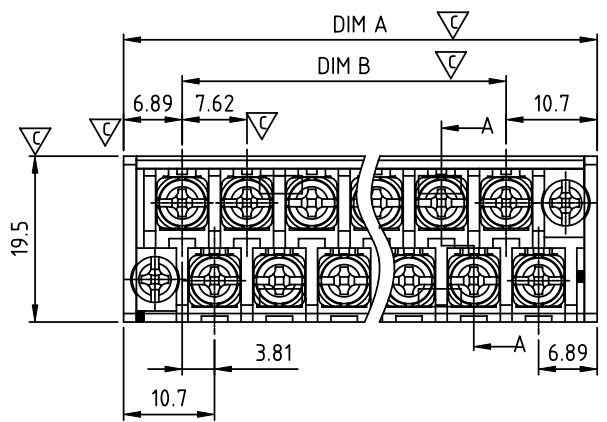
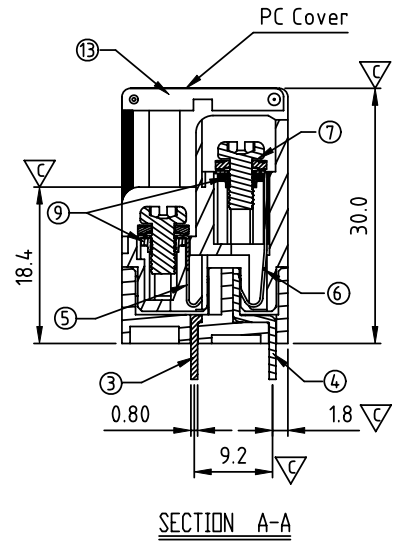
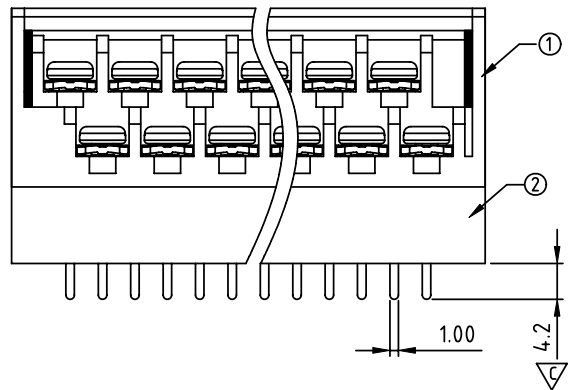
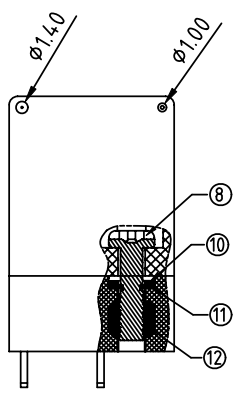


| SIGN | DATE | DESCRIPTION | APPROVER |
|------|----------|--|----------|
| △ | 12/13'12 | Change the screw plating specification | Guoxue |

THIS IS CAD DRAWING, DO NOT REVISE MANUALLY!!!



MATERIALS ELECTRICAL
 RATED VOLTAGE & CURRENT: 300 V, 15 A
 WITHSTAND VOLTAGE: AC 2000 V/Min
 INSULATION RESISTANCE: 1000 MΩ OR MORE AT DC 500 V
 OPERATING TEMPERATURE RANG: -40 °C ~ +115 °C
 SOLDEING TEMPERATURE: 250°C±10°C/5 Sec
 SCREW TORQUE VALUE: 7Lb-In
 WIRE RANGE: 22 - 12 AWG
 Safety Approval: US
 Critical dimension:



| NO: | Name | Material/ standards | Number |
|-----|------------------|--------------------------|--------|
| ① | Molded Parts: | PBT, UL 94 V-0 | 1 |
| ② | Molded Parts: | PBT, UL 94 V-0 | 1 |
| ③ | Terminals(S): | Brass 0.8t | N |
| ④ | Terminals(L): | Brass 0.8t | N |
| ⑤ | Spring Clamp(S): | PhBz 0.3t | N |
| ⑥ | Spring Clamp(L): | PhBz 0.3t | N |
| ⑦ | Terminals Screw: | Steel M3 | 2×N |
| ⑧ | Flange Screw: | Steel M3 Zinc plated | 2 |
| ⑨ | Clamp Nut: | Brass 0.8t | 2×N |
| ⑩ | Cushion: | Steel 0.4t Nickel plated | 4 |
| ⑪ | Locking: | Steel 0.4t Nickel plated | 2 |
| ⑫ | Flange Nut: | Brass M3 | 2 |
| ⑬ | Cover: | PC | 1 |

N = Number of poles
 Dim A (N-1)×7.62+17.59
 Dim B (N-1)×7.62

| Poles | Dim A | Dim B |
|-------------|-------|-------|
| 2×10P-2×12P | ±0.40 | ±0.40 |
| 2×13P-2×16P | ±0.50 | ±0.50 |
| 2×17P-2×21P | ±0.60 | ±0.60 |

YK 661 xx 1 x x 0 x G

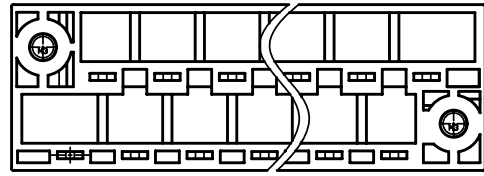
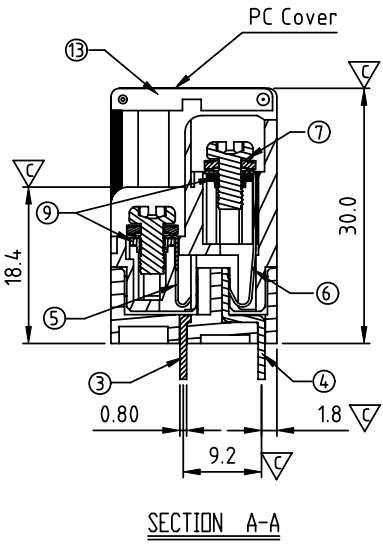
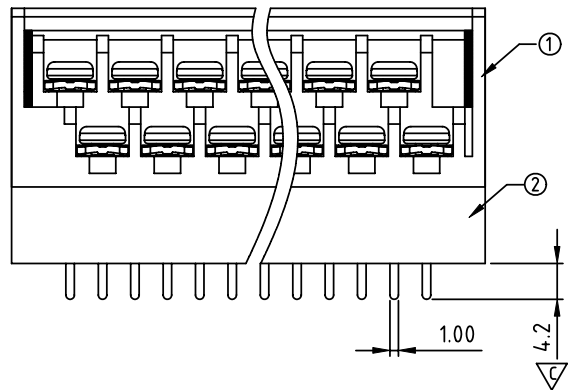
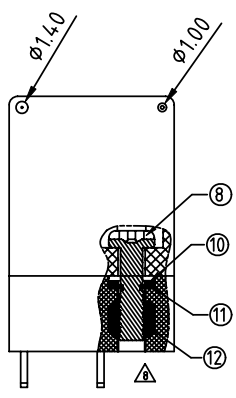
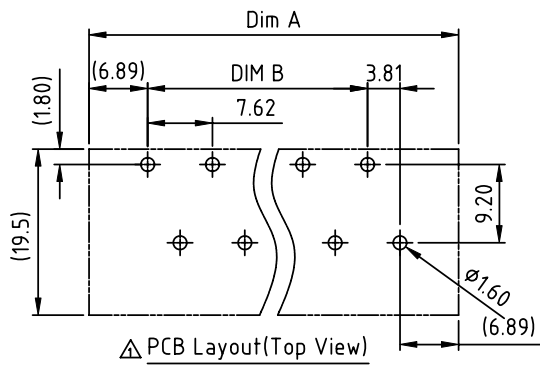
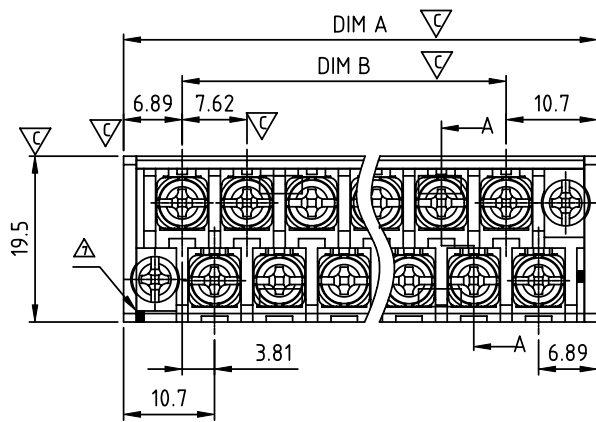
RoHS compliant (lead<4%)
 In copper Alloy
 0: GREY (RAL7038)
 1: BLACK (RAL9005)

MARK
 0: "@ " MARK
 1: "ANY " MARK

NO. OF POLES
 20: 2×10 POLES
 22: 2×11 POLES
 42: 2×21 POLES

TERMINAL & SCREW PLATED
 0: TERMINAL & SCREW: G/F
 △1: TERMINAL: G/F, SCREW: ZINC

| | | | | | |
|---|--|----------------------|----------------------|----------------------|---|
| ANYTEK | | | | CUSTOMER COPY | |
| ALL RIGHTS RESERVED. REPRODUCTION OR ISSUE TO THIRD PARTIES IN ANY FORM WHATSOEVER IS NOT PERMITTED WITHOUT WRITTEN AUTHORITY FROM THE PROPRIETOR. PROPERTY OF ANYTEK TECHNOLOGY CO., LTD | | | | | |
| TITLE | YK-661 Series With flange & With cover (2×10p ~ 2×21p) | | | | |
| PART NO. | YK661xx1xx0xG | DWG NO. | 8YK0004-661 | | |
| APPROVED | CHECKED | DESIGNED | DRAWN | CUST NO. | Tolerance |
| | | Guoxue 2012.12.13 | Guoxue 2012.12.13 | | X. ±0.50 X.X ±0.30 X.XX ±0.10 X° ±1° |
| | | | | SHEET: 01/01 | UNIT: mm SCALE: NONE REV.: C |



| SIGN | DATE | DESCRIPTION | APPROVER |
|------|----------|---|----------|
| △ | 11/12'07 | PCB Layout changed | Tony |
| △ | 5/20'09 | Temperature changed from -40°C-105°C to -40°C-115°C | Eris |
| △ | 5/20'09 | Screw torque value changed from 8Kgf.cm to 7 lb-In | Eris |
| △ | 5/20'09 | wire range changed from 22-14 AWG to 22-12 AWG | Eris |
| △ | 6/29'09 | Part NO is Changed | Aaron |
| △ | 7/06'09 | Add cULus | Aaron |
| △ | 5/27'10 | The design & Flange Nut is changed | Chen Bo |
| △ | 7/05'11 | It is changed to insert molding here. | Chen Bo |
| △ | 10/21'11 | Add the Soldering temperature | Chen Bo |
| △ | 05/15'12 | The number of poles is changed | Guoxue |
| △ | 12/13'12 | Change the screw plating specification | Guoxue |

THIS IS CAD DRAWING, DO NOT REVISE MANUALLY!!!

MATERIALS ELECTRICAL
RATED VOLTAGE & CURRENT: 300 V, 15 A
WITHSTAND VOLTAGE: AC 2000 V/Min
INSULATION RESISTANCE: 1000 MΩ OR MORE AT DC 500 V
△ OPERATING TEMPERATURE RANG: -40 °C ~ +115 °C
△ SOLDEING TEMPERATURE: 250°C±10°C/5 Sec
△ SCREW TORQUE VALUE: 7Lb-In
△ WIRE RANGE: 22 - 12 AWG
△ Safety Approval: US
Critical dimension:

| NO: | Name | Material | Number |
|-----|------------------|--------------------------|--------|
| ① | Molded Parts: | PBT, UL 94 V-0 | 1 |
| ② | Molded Parts: | PBT, UL 94 V-0 | 1 |
| ③ | Terminals(S): | Brass 0.8t | N |
| ④ | Terminals(L): | Brass 0.8t | N |
| ⑤ | Spring Clamp(S): | PhBz 0.3t | N |
| ⑥ | Spring Clamp(L): | PhBz 0.3t | N |
| ⑦ | Terminals Screw: | Steel M3 | 2×N |
| ⑧ | Flange Screw: | Steel M3 Zinc plated | 2 |
| ⑨ | Clamp Nut: | Brass 0.8t | 2×N |
| ⑩ | Cushion: | Steel 0.4t Nickel plated | 4 |
| ⑪ | Locking: | Steel 0.4t Nickel plated | 2 |
| ⑫ | Flange Nut: | Brass M3 | 2 |
| ⑬ | Cover: | PC | 1 |

N = Number of poles

Dim A (N-1)×7.62+17.59

Dim B (N-1)×7.62

| POLES | Dim A | Dim B |
|-----------|-------|-------|
| 2×2P-2×4P | ±0.20 | ±0.20 |
| 2×5P-2×8P | ±0.30 | ±0.30 |
| 2×9P | ±0.40 | ±0.40 |

YK 661 xx 1 x x 0 x G

RoHS compliant (lead<4%)
In copper Alloy

0: GREY (RAL7038)
1: BLACK (RAL9005)

MARK
0: "@" MARK
1: "ANY" MARK

NO. OF POLES
04: 2×2 POLES
06: 2×3 POLES
18: 2×9 POLES

TERMINAL & SCREW PLATED
0: TERMINAL & SCREW: G/F
1: TERMINAL: G/F, SCREW: ZINC
2: TERMINAL: Sn, SCREW: G/F
3: TERMINAL: Sn, SCREW: ZINC

ANYTEK

CUSTOMER COPY

ALL RIGHTS RESERVED. REPRODUCTION OR ISSUE TO THIRD PARTIES IN ANY FORM WHATSOEVER IS NOT PERMITTED WITHOUT WRITTEN AUTHORITY FROM THE PROPRIETOR. PROPERTY OF ANYTEK TECHNOLOGY CO., LTD

| TITLE | | YK-661 Series With flange & With cover (2p×2p ~ 2×9p) | | | |
|----------|---------------|---|----------------------|--------------|---|
| PART NO. | YK661xx1xx0xG | DWG NO. | 8YK0001-661 | | |
| APPROVED | CHECKED | DESIGNED | DRAWN | CUST NO. | Tolerance |
| | | Guoxue 2012.12.13 | Guoxue 2012.12.13 | | X. ±0.50 X.X ±0.30 X.XX ±0.10 X° ±1° |
| | | | | SHEET: 01/01 | REV.: I |

Компания «Океан Электроники» предлагает заключение долгосрочных отношений при поставках импортных электронных компонентов на взаимовыгодных условиях!

Наши преимущества:

- Поставка оригинальных импортных электронных компонентов напрямую с производств Америки, Европы и Азии, а так же с крупнейших складов мира;
- Широкая линейка поставок активных и пассивных импортных электронных компонентов (более 30 млн. наименований);
- Поставка сложных, дефицитных, либо снятых с производства позиций;
- Оперативные сроки поставки под заказ (от 5 рабочих дней);
- Экспресс доставка в любую точку России;
- Помощь Конструкторского Отдела и консультации квалифицированных инженеров;
- Техническая поддержка проекта, помощь в подборе аналогов, поставка прототипов;
- Поставка электронных компонентов под контролем ВП;
- Система менеджмента качества сертифицирована по Международному стандарту ISO 9001;
- При необходимости вся продукция военного и аэрокосмического назначения проходит испытания и сертификацию в лаборатории (по согласованию с заказчиком);
- Поставка специализированных компонентов военного и аэрокосмического уровня качества (Xilinx, Altera, Analog Devices, Intersil, Interpoint, Microsemi, Actel, Aeroflex, Peregrine, VPT, Syfer, Eurofarad, Texas Instruments, MS Kennedy, Miteq, Cobham, E2V, MA-COM, Hittite, Mini-Circuits, General Dynamics и др.);

Компания «Океан Электроники» является официальным дистрибьютором и эксклюзивным представителем в России одного из крупнейших производителей разъемов военного и аэрокосмического назначения «JONHON», а так же официальным дистрибьютором и эксклюзивным представителем в России производителя высокотехнологичных и надежных решений для передачи СВЧ сигналов «FORSTAR».



JONHON

«JONHON» (основан в 1970 г.)

Разъемы специального, военного и аэрокосмического назначения:

(Применяются в военной, авиационной, аэрокосмической, морской, железнодорожной, горно- и нефтедобывающей отраслях промышленности)

«FORSTAR» (основан в 1998 г.)

ВЧ соединители, коаксиальные кабели, кабельные сборки и микроволновые компоненты:

(Применяются в телекоммуникациях гражданского и специального назначения, в средствах связи, РЛС, а так же военной, авиационной и аэрокосмической отраслях промышленности).



Телефон: 8 (812) 309-75-97 (многоканальный)

Факс: 8 (812) 320-03-32

Электронная почта: ocean@oceanchips.ru

Web: <http://oceanchips.ru/>

Адрес: 198099, г. Санкт-Петербург, ул. Калинина, д. 2, корп. 4, лит. А