

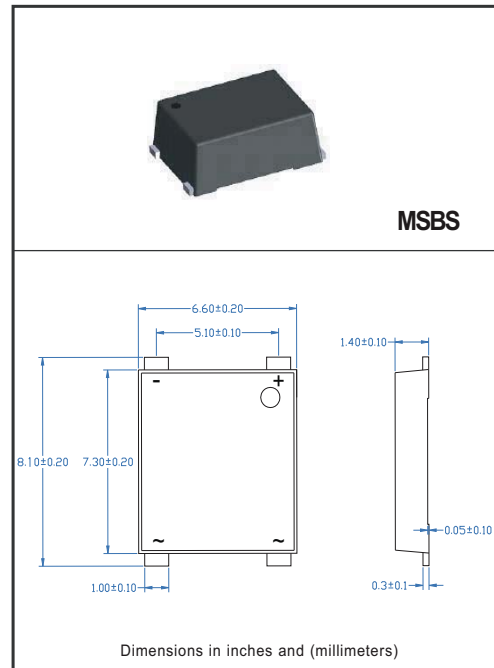
**SINGLE-PHASE GLASS PASSIVATED
SILICON BRIDGE RECTIFIER**
VOLTAGE RANGE 50 to 1000 Volts CURRENT 4.0 Ampere

FEATURES

- * Good for automation insertion
- * Ideal for printed circuit board
- * Reliable low cost construction utilizing molded
- * Glass passivated device
- * Mounting position: Any

MECHANICAL DATA

- * UL listed the recognized component directory, file #E94233
- * Epoxy: Device has UL flammability classification 94V-O
- * Halogen-free



MAXIMUM RATINGS AND ELECTRICAL CHARACTERISTICS

Ratings at 25 °C ambient temperature unless otherwise specified.
resistive or inductive load.

MAXIMUM RATINGS (At $T_A = 25^\circ\text{C}$ unless otherwise noted)

| RATINGS | SYMBOL | MSB401S | MSB402S | MSB403S | MSB404S | MSB405S | MSB406S | MSB407S | UNITS |
|---|-----------------|--------------|---------|---------|---------|---------|---------|---------|---------------------------|
| Maximum Recurrent Peak Reverse Voltage | V_{RRM} | 50 | 100 | 200 | 400 | 600 | 800 | 1000 | Volts |
| Maximum RMS Bridge Input Voltage | V_{RMS} | 35 | 70 | 140 | 280 | 420 | 560 | 700 | Volts |
| Maximum DC Blocking Voltage | V_{DC} | 50 | 100 | 200 | 400 | 600 | 800 | 1000 | Volts |
| Maximum Average Forward Output Current at $T_C = 110^\circ\text{C}$ | I_O | 4.0 | | | | | | | Amps |
| Peak Forward Surge Current 8.3 ms single half sine-wave superimposed on rated load (JEDEC method) | I_{FSM} | 120 | | | | | | | Amps |
| Typical Current Squared Time | I^2t | 59.76 | | | | | | | A^2S |
| Typical Thermal Resistance (Note 2) | $R_{\theta JA}$ | 55 | | | | | | | $^\circ\text{C}/\text{W}$ |
| | $R_{\theta JL}$ | 15 | | | | | | | |
| Operating and Storage Temperature Range | T_J, T_{STG} | -55 to + 150 | | | | | | | $^\circ\text{C}$ |

ELECTRICAL CHARACTERISTICS (At $T_A = 25^\circ\text{C}$ unless otherwise noted)

| CHARACTERISTICS | SYMBOL | MSB401S | MSB402S | MSB403S | MSB404S | MSB405S | MSB406S | MSB407S | UNITS |
|--|--------|---------|---------|---------|---------|---------|---------|---------|------------------|
| Maximum Forward Voltage Drop per Bridge Element at 4.0A DC | V_F | 1.1 | | | | | | | Volts |
| Maximum Reverse Current at Rated DC Blocking Voltage per element | I_R | 1.0 | | | | | | | μAmps |
| | | 500 | | | | | | | μAmps |

Note: 1. "Fully ROHS compliant", "100% Sn plating(Pb-free).
2. Thermal Resistance: Mounted on PCB.

2016-08
REV:A

RATING AND CHARACTERISTICS CURVES (MSB401S THRU MSB407S)

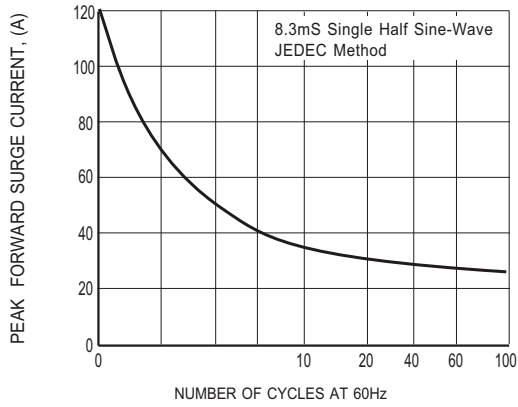


FIG. 1 - MAXIMUM NON-REPETITIVE FORWARD SURGE CURRENT

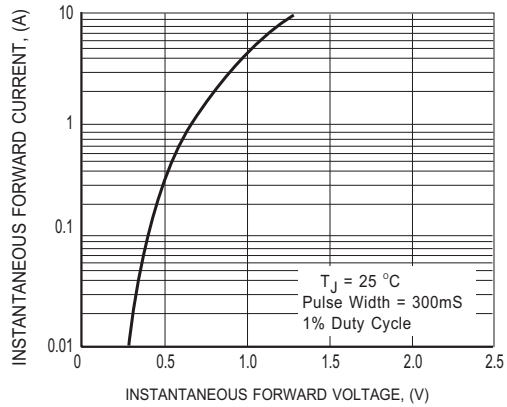


FIG. 2 TYPICAL INSTANTANEOUS FORWARD CHARACTERISTICS

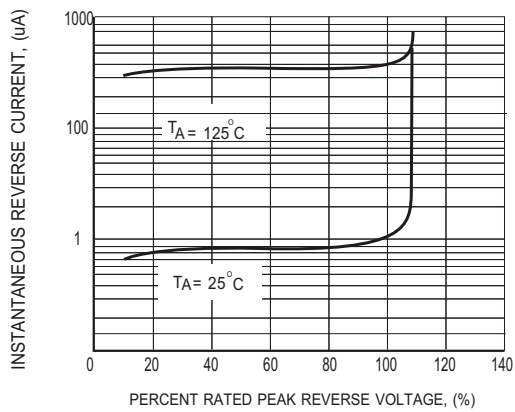


FIG. 3 MAXIMUM REVERSE CHARACTERISTICS

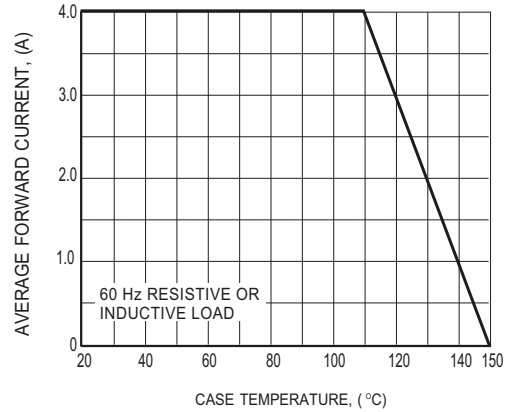


FIG. 4 TYPICAL FORWARD CURRENT DERATING CURVE

REEL TAPING SPECIFICATIONS FOR SURFACE MOUNT DEVICES - MSBS

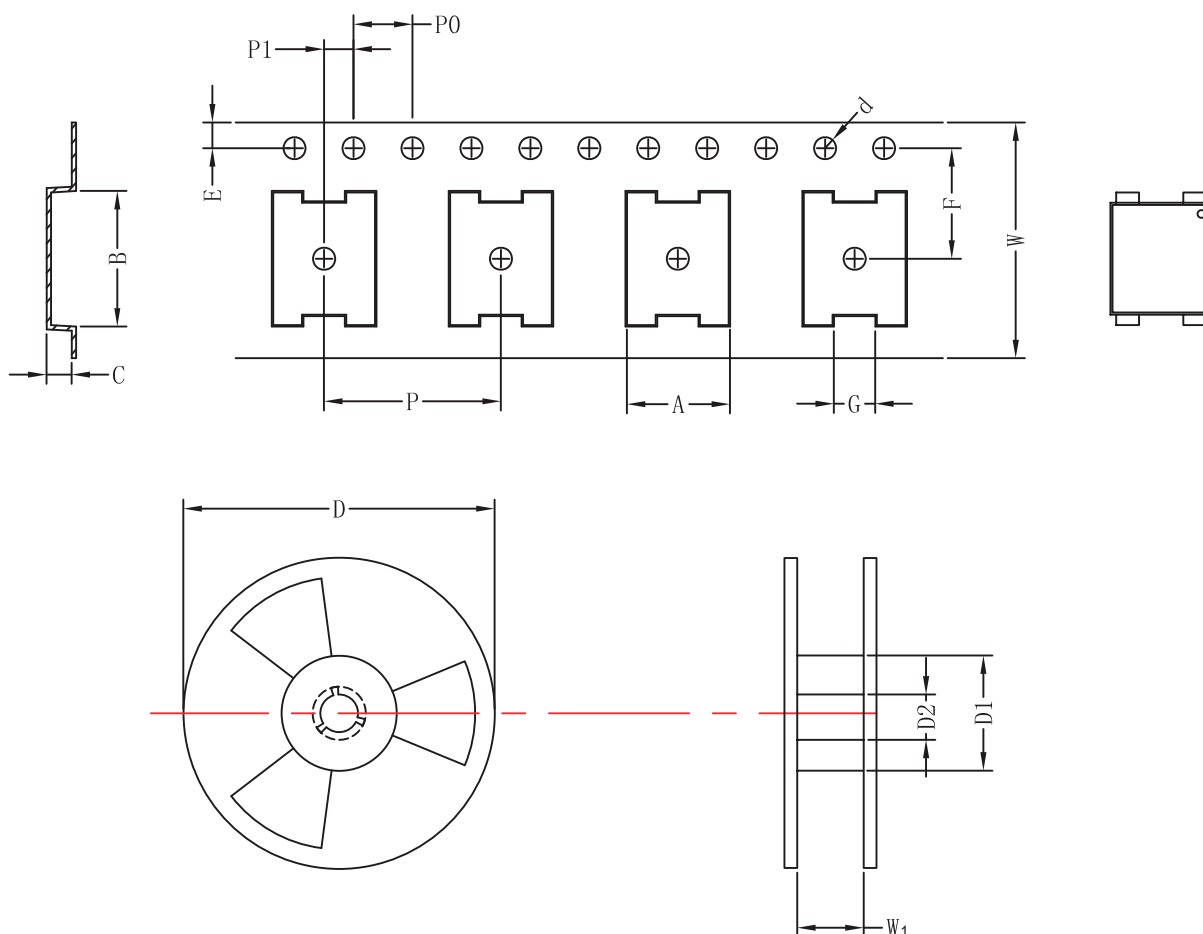


Fig.: Configuration of MSBS REEL TAPING

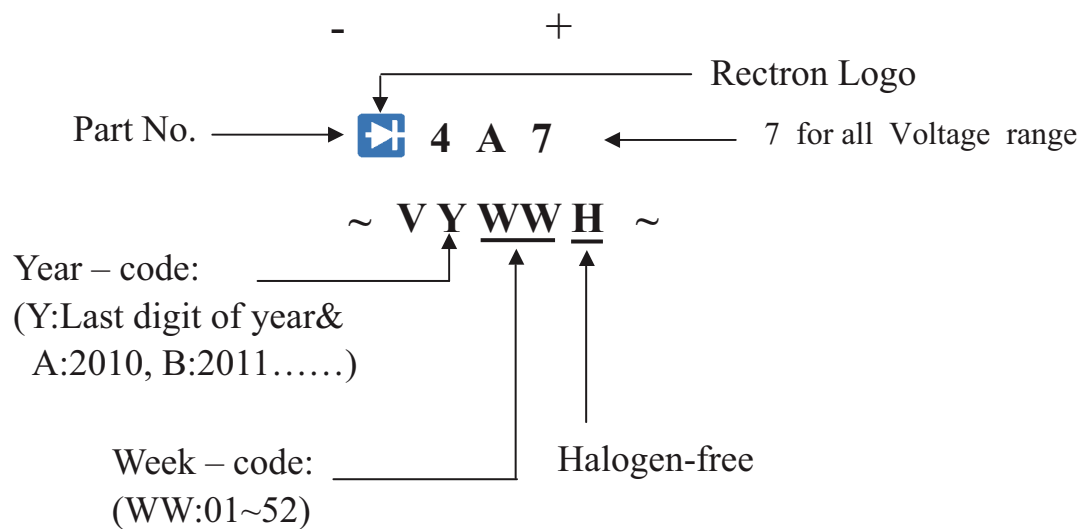
| ITEM | SYMBOL | SPECIFICATIONS (mm) | SPECIFICATIONS (inch) |
|------------------------|--------|---------------------|-----------------------|
| Carrier width | A | 0.69 ± 0.1 | 0.272 ± 0.004 |
| Carrier length | B | 7.60 ± 0.1 | 0.299 ± 0.004 |
| Carrier depth | C | 1.70 ± 0.1 | 0.067 ± 0.004 |
| Sprocket hole | d | 1.50 ± 0.1 | 0.059 ± 0.004 |
| Reel outside diameter | D | 330.0 ± 2.0 | 12.992 ± 0.079 |
| Reel inner diameter | D1 | 16.4 ± 2.0 | 0.646 ± 0.079 |
| Feed hole diameter | D2 | 13.0 ± 0.2 | 0.512 ± 0.008 |
| Sprocket hole position | E | 1.75 ± 0.1 | 0.069 ± 0.004 |
| Punch hole position | F | 7.5 ± 0.1 | 0.295 ± 0.004 |
| Punch hole pitch | P | 12.0 ± 0.1 | 0.472 ± 0.004 |
| Sprocket hole pitch | P0 | 4.0 ± 0.1 | 0.157 ± 0.004 |
| Embossment center | P1 | 2.0 ± 0.1 | 0.079 ± 0.004 |
| Tape width | W | 16.0 ± 0.3 | 0.63 ± 0.012 |
| Reel width | W1 | 22.4 ± 1.0 | 0.882 ± 0.039 |

PACKAGING OF DIODE AND BRIDGE RECTIFIERS

REEL PACK

| PACKAGE | PACKING CODE | EA PER REEL | EA PER INNER BOX | COMPONENT SPACE (mm) | TAPE SPACE (mm) | REEL DIA (mm) | CARTON SIZE (mm) | EA PER CARTON | GROSS WEIGHT(Kg) |
|---------|--------------|-------------|------------------|----------------------|-----------------|---------------|------------------|---------------|------------------|
| MSBS | -T | 3,000 | 3,000 | 9.5 | 52 | 330 | 360*355*360 | 24,000 | 9.0 |

Marking Description



DISCLAIMER NOTICE

Rectron Inc reserves the right to make changes without notice to any product specification herein, to make corrections, modifications, enhancements or other changes. Rectron Inc or anyone on its behalf assumes no responsibility or liability for any errors or inaccuracies. Data sheet specifications and its information contained are intended to provide a product description only. "Typical" parameters which may be included on RECTRON data sheets and/ or specifications can and do vary in different applications and actual performance may vary over time. Rectron Inc does not assume any liability arising out of the application or use of any product or circuit.

Rectron products are not designed, intended or authorized for use in medical, life-saving implant or other applications intended for life-sustaining or other related applications where a failure or malfunction of component or circuitry may directly or indirectly cause injury or threaten a life without expressed written approval of Rectron Inc. Customers using or selling Rectron components for use in such applications do so at their own risk and shall agree to fully indemnify Rectron Inc and its subsidiaries harmless against all claims, damages and expenditures.

Компания «Океан Электроники» предлагает заключение долгосрочных отношений при поставках импортных электронных компонентов на взаимовыгодных условиях!

Наши преимущества:

- Поставка оригинальных импортных электронных компонентов напрямую с производств Америки, Европы и Азии, а так же с крупнейших складов мира;
- Широкая линейка поставок активных и пассивных импортных электронных компонентов (более 30 млн. наименований);
- Поставка сложных, дефицитных, либо снятых с производства позиций;
- Оперативные сроки поставки под заказ (от 5 рабочих дней);
- Экспресс доставка в любую точку России;
- Помощь Конструкторского Отдела и консультации квалифицированных инженеров;
- Техническая поддержка проекта, помощь в подборе аналогов, поставка прототипов;
- Поставка электронных компонентов под контролем ВП;
- Система менеджмента качества сертифицирована по Международному стандарту ISO 9001;
- При необходимости вся продукция военного и аэрокосмического назначения проходит испытания и сертификацию в лаборатории (по согласованию с заказчиком);
- Поставка специализированных компонентов военного и аэрокосмического уровня качества (Xilinx, Altera, Analog Devices, Intersil, Interpoint, Microsemi, Actel, Aeroflex, Peregrine, VPT, Syfer, Eurofarad, Texas Instruments, MS Kennedy, Miteq, Cobham, E2V, MA-COM, Hittite, Mini-Circuits, General Dynamics и др.);

Компания «Океан Электроники» является официальным дистрибьютором и эксклюзивным представителем в России одного из крупнейших производителей разъемов военного и аэрокосмического назначения «JONHON», а так же официальным дистрибьютором и эксклюзивным представителем в России производителя высокотехнологичных и надежных решений для передачи СВЧ сигналов «FORSTAR».



JONHON

«JONHON» (основан в 1970 г.)

Разъемы специального, военного и аэрокосмического назначения:

(Применяются в военной, авиационной, аэрокосмической, морской, железнодорожной, горно- и нефтедобывающей отраслях промышленности)

«FORSTAR» (основан в 1998 г.)

ВЧ соединители, коаксиальные кабели, кабельные сборки и микроволновые компоненты:

(Применяются в телекоммуникациях гражданского и специального назначения, в средствах связи, РЛС, а так же военной, авиационной и аэрокосмической отраслях промышленности).



Телефон: 8 (812) 309-75-97 (многоканальный)

Факс: 8 (812) 320-03-32

Электронная почта: ocean@oceanchips.ru

Web: <http://oceanchips.ru/>

Адрес: 198099, г. Санкт-Петербург, ул. Калинина, д. 2, корп. 4, лит. А