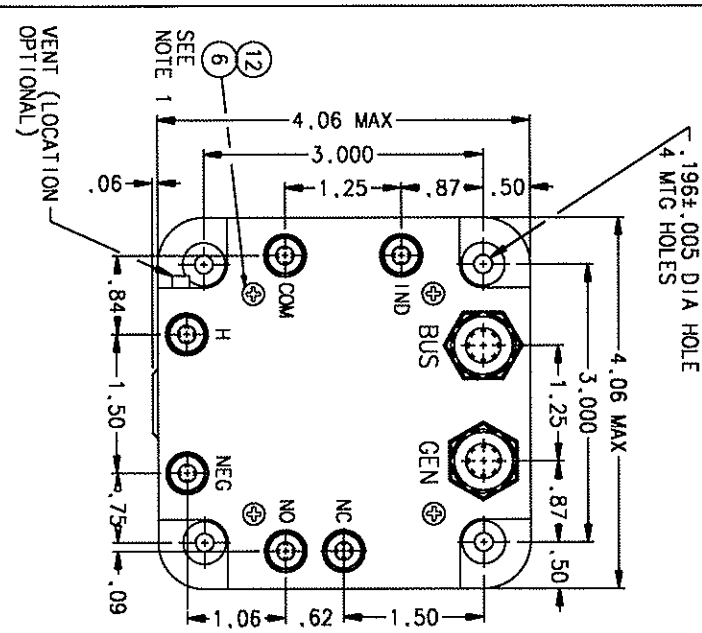


REV.	DATE	DESCRIPTION
0	97/01/14	RS
1	01/03/14	RS
2	01/03/14	RS
3	01/03/14	RS
4	01/03/14	RS
5	01/03/14	RS
6	01/03/14	RS
7	01/03/14	RS
8	01/03/14	RS
9	01/03/14	RS
10	01/03/14	RS
11	01/03/14	RS
12	01/03/14	RS



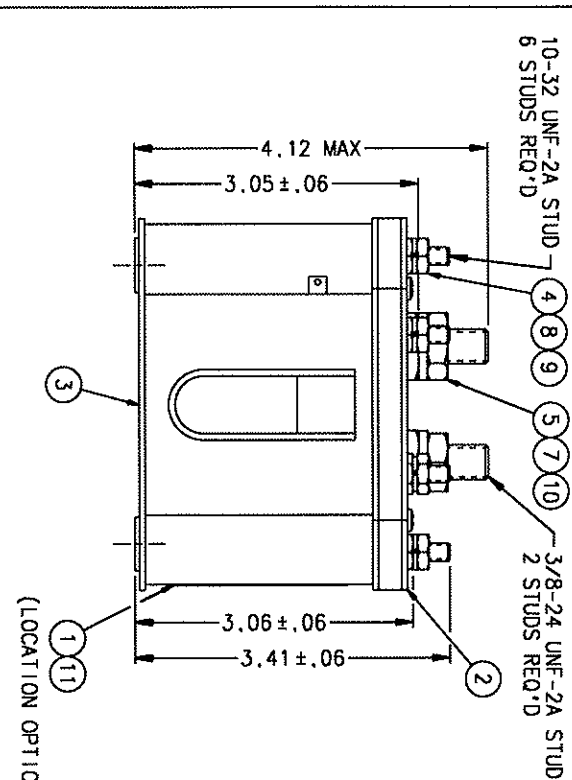
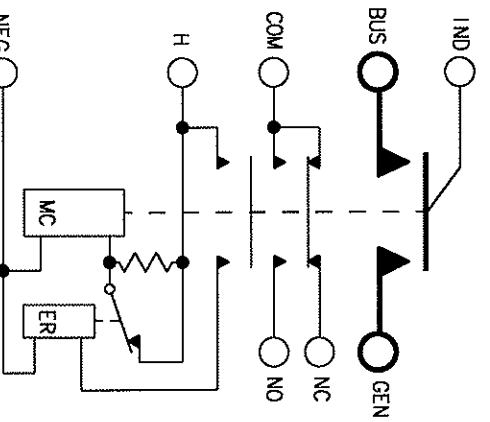
CONSTRUCTION
MAIN CONTACTS
CONFIGURATION
VOLTAGE (NOMINAL)
CURRENT

AUXILIARY CONTACTS
CONFIGURATION
VOLTAGE
CURRENT

COIL DATA
VOLTAGE
PICKUP
PULL THROUGH
ECONOMIZING
DROPOUT
RESISTANCE AT 25°C
PICKUP
HOLDING
PEAK INRUSH
DUTY
AMBIENT TEMP.
LIFE ELECTRICAL
WEIGHT MAX.

GASKET SEALED (VENTED)
SPST N.O.
28 VDC
400 AMP
1000 AMP FOR 30 SEC
1500 AMP INRUSH

24 TO 30 VDC
12 VOLTS MAX
6 VOLTS MAX AT 25°C
12-15 VOLTS
0.5 - 7 V.
±20%
14 OHM ±20%
64 OHM ±20%
3 AMP MAX
CONTINUOUS (ECONOMIZING)
-55°C TO +71°C
50,000 CYCLES MIN.
2 LBS. 11 OZ.



NOTES:
1. GLYPTOL 1 SCREW PER PP-11022.

REV	DATE	DESCRIPTION	BY	CHK	ENG	APP	DATE
12	AR	54102-001	GLYPTOL				
11	1	39529-001	OVERLAY - NAME PLATE				
10	2	51704-024	WASHER 5/8 X 25/64 X .062 FLAT				
9	6	51702-844	WASHER 3/8 X 13/64 X .032 FLAT				
8	6	51810-054	WASHER-LOCK NO. 10 X .337 X .047 SPLIT				
7	2	51807-084	WASHER-LOCK 3/8 X .688 X .094 SPLIT				
6	4	51200-020	SCREW-NO. 4 X 1/4 SHEETMETAL				
5	2	50407-164	NUT-3/8-24 X 5/8 X 7/32 HEX.				
4	6	50410-084	NUT-10-32 X 3/8 X 1/8 HEX.				
3	1	32354-010	RELAY ASSEMBLY - PRIMARY				
2	1	32060-002	PLATE-BASE COVER				
1	1	16043-001	PLATE - NAME				

UNLESS OTHERWISE SPECIFIED
DIMENSIONS ARE IN INCHES
TOLERANCES ARE:

2 PL. DEC. ± .010	± .010	± .1*
-------------------	--------	-------

DIR BY: CSC 01/03/27
CHK BY: CC 01/03/28
ENG BY: JT 01/03/28
MFG: NH 01/03/28

RELEASE: _____
CONTR. NO.: _____
GOVT. APPROV.: _____

HARTMAN® MANSFIELD, OHIO

KLC/KSR
400 AMP, 28 VDC

SIZE: C
CODE IDENT: 74063
DWG NO.: A-703

SCALE: _____ SHEET: _____

093

Компания «Океан Электроники» предлагает заключение долгосрочных отношений при поставках импортных электронных компонентов на взаимовыгодных условиях!

Наши преимущества:

- Поставка оригинальных импортных электронных компонентов напрямую с производств Америки, Европы и Азии, а так же с крупнейших складов мира;
- Широкая линейка поставок активных и пассивных импортных электронных компонентов (более 30 млн. наименований);
- Поставка сложных, дефицитных, либо снятых с производства позиций;
- Оперативные сроки поставки под заказ (от 5 рабочих дней);
- Экспресс доставка в любую точку России;
- Помощь Конструкторского Отдела и консультации квалифицированных инженеров;
- Техническая поддержка проекта, помощь в подборе аналогов, поставка прототипов;
- Поставка электронных компонентов под контролем ВП;
- Система менеджмента качества сертифицирована по Международному стандарту ISO 9001;
- При необходимости вся продукция военного и аэрокосмического назначения проходит испытания и сертификацию в лаборатории (по согласованию с заказчиком);
- Поставка специализированных компонентов военного и аэрокосмического уровня качества (Xilinx, Altera, Analog Devices, Intersil, Interpoint, Microsemi, Actel, Aeroflex, Peregrine, VPT, Syfer, Eurofarad, Texas Instruments, MS Kennedy, Miteq, Cobham, E2V, MA-COM, Hittite, Mini-Circuits, General Dynamics и др.);

Компания «Океан Электроники» является официальным дистрибьютором и эксклюзивным представителем в России одного из крупнейших производителей разъемов военного и аэрокосмического назначения «JONHON», а так же официальным дистрибьютором и эксклюзивным представителем в России производителя высокотехнологичных и надежных решений для передачи СВЧ сигналов «FORSTAR».



JONHON

«JONHON» (основан в 1970 г.)

Разъемы специального, военного и аэрокосмического назначения:

(Применяются в военной, авиационной, аэрокосмической, морской, железнодорожной, горно- и нефтедобывающей отраслях промышленности)

«FORSTAR» (основан в 1998 г.)

ВЧ соединители, коаксиальные кабели, кабельные сборки и микроволновые компоненты:

(Применяются в телекоммуникациях гражданского и специального назначения, в средствах связи, РЛС, а так же военной, авиационной и аэрокосмической отраслях промышленности).



Телефон: 8 (812) 309-75-97 (многоканальный)

Факс: 8 (812) 320-03-32

Электронная почта: ocean@oceanchips.ru

Web: <http://oceanchips.ru/>

Адрес: 198099, г. Санкт-Петербург, ул. Калинина, д. 2, корп. 4, лит. А