

REV.	DATE	DESCRIPTION
0	97/01/14	RS
1	01/03/14	44317 ADDED ITEM 12. UPDATED NOTE

REVISIONS

RELEASED

APPROVED

DESCRIPTION

31853 REDRAWN, FIND NO 11 ADDED

44317 ADDED ITEM 12. UPDATED NOTE

CONSTRUCTION

MAIN CONTACTS

CONFIGURATION

VOLTAGE (NOMINAL)

CURRENT

AUXILIARY CONTACTS

CONFIGURATION

VOLTAGE

CURRENT

COIL DATA

VOLTAGE

PICKUP

PULL THROUGH

ECONOMIZING

DROPOUT

RESISTANCE AT 25°C

PICKUP

HOLDING

PEAK INRUSH

DUTY

AMBIENT TEMP.

LIFE ELECTRICAL

WEIGHT MAX.

GASKET SEALED (VENTED)

SPST N.O.

28 VDC

400 AMP

1000 AMP FOR 30 SEC

1500 AMP INRUSH

SPDT

28 VDC

5 AMP

24 TO 30 VDC

12 VOLTS MAX

6 VOLTS MAX AT 25°C

12-15 VOLTS

0.5 - 7 V.

±20%

14 OHM ±20%

64 OHM ±20%

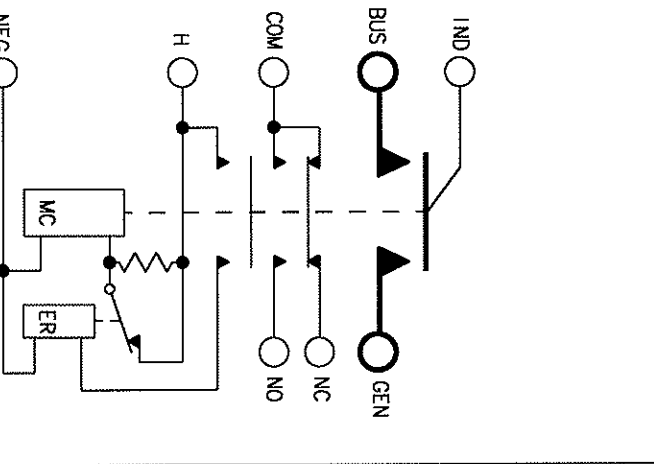
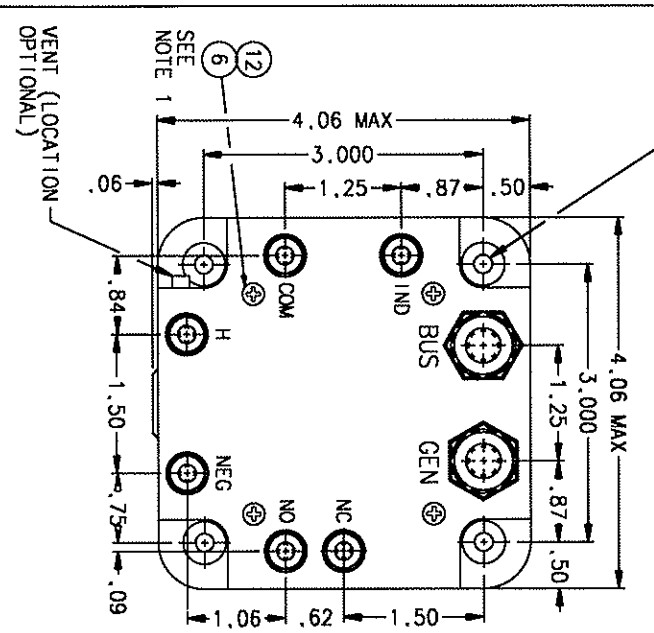
3 AMP MAX

CONTINUOUS (ECONOMIZING)

-55°C TO +71°C

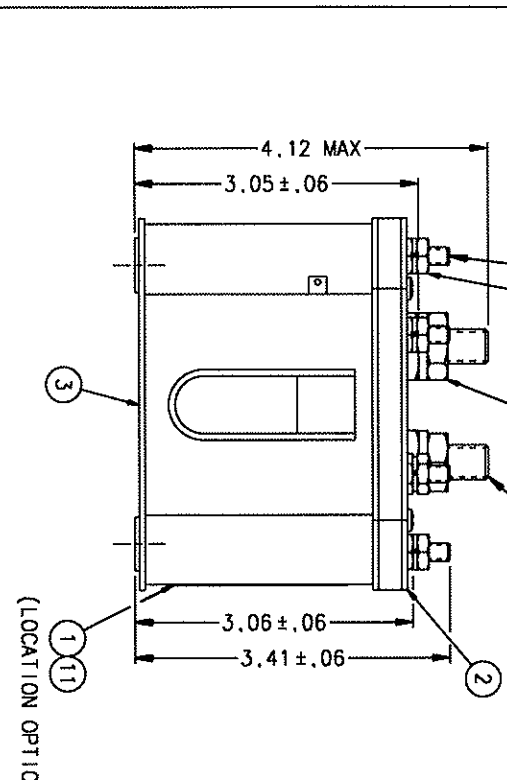
50,000 CYCLES MIN.

2 LBS. 11 OZ.



10-32 UNF-2A STUD 6 STUDS REQ'D

3/8-24 UNF-2A STUD 2 STUDS REQ'D



NOTES:

1. GLYP TOL 1 SCREW PER PP-11022.

REV	QTY	PART OR IDENTIFYING NO	DESCRIPTION	MATERIAL
12	AR	54102-001	GLYP TOL	
11	1	39529-001	OVERLAY - NAME PLATE	
10	2	51704-024	WASHER 5/8 X 25/64 X .062 FLAT	BRASS
9	6	51702-844	WASHER 3/8 X 13/64 X .032 FLAT	BRASS
8	6	51810-054	WASHER-LOCK NO. 10 X .337 X .047 SPLIT	BRONZE
7	2	51807-084	WASHER-LOCK 3/8 X .688 X .094 SPLIT	BRONZE
6	4	51200-020	SCREW-NO. 4 X 1/4 SHEETMETAL	S. STEEL
5	2	50407-164	NUT-3/8-24 X 5/8 X 7/32 HEX.	BRASS
4	6	50410-084	NUT-10-32 X 3/8 X 1/8 HEX.	BRASS
3	1	32354-010	RELAY ASSEMBLY - PRIMARY	
2	1	32060-002	PLATE-BASE COVER	
1	1	16043-001	PLATE - NAME	

UNLESS OTHERWISE SPECIFIED DIMENSIONS ARE IN INCHES TOLERANCES DR

2 PL DEC. 13 PL DECI ANGLE S

±.06 ±.010 ±.1*

DIR BY CSC 01/03/27

CHK BY CC 01/03/28

ENGR JT 01/03/28

MFG NH 01/03/28

RELEASE

CONTR NO.

GOVT APPVAL

HARTMAN® MANSFIELD, OHIO

KLC/KSR

400 AMP, 28 VDC

SIZE CODE IDENT DWG NO.

C 74063 A-703

SCALE SHEET

093

Компания «Океан Электроники» предлагает заключение долгосрочных отношений при поставках импортных электронных компонентов на взаимовыгодных условиях!

Наши преимущества:

- Поставка оригинальных импортных электронных компонентов напрямую с производств Америки, Европы и Азии, а так же с крупнейших складов мира;
- Широкая линейка поставок активных и пассивных импортных электронных компонентов (более 30 млн. наименований);
- Поставка сложных, дефицитных, либо снятых с производства позиций;
- Оперативные сроки поставки под заказ (от 5 рабочих дней);
- Экспресс доставка в любую точку России;
- Помощь Конструкторского Отдела и консультации квалифицированных инженеров;
- Техническая поддержка проекта, помощь в подборе аналогов, поставка прототипов;
- Поставка электронных компонентов под контролем ВП;
- Система менеджмента качества сертифицирована по Международному стандарту ISO 9001;
- При необходимости вся продукция военного и аэрокосмического назначения проходит испытания и сертификацию в лаборатории (по согласованию с заказчиком);
- Поставка специализированных компонентов военного и аэрокосмического уровня качества (Xilinx, Altera, Analog Devices, Intersil, Interpoint, Microsemi, Actel, Aeroflex, Peregrine, VPT, Syfer, Eurofarad, Texas Instruments, MS Kennedy, Miteq, Cobham, E2V, MA-COM, Hittite, Mini-Circuits, General Dynamics и др.);

Компания «Океан Электроники» является официальным дистрибьютором и эксклюзивным представителем в России одного из крупнейших производителей разъемов военного и аэрокосмического назначения «JONHON», а так же официальным дистрибьютором и эксклюзивным представителем в России производителя высокотехнологичных и надежных решений для передачи СВЧ сигналов «FORSTAR».



JONHON

«JONHON» (основан в 1970 г.)

Разъемы специального, военного и аэрокосмического назначения:

(Применяются в военной, авиационной, аэрокосмической, морской, железнодорожной, горно- и нефтедобывающей отраслях промышленности)

«FORSTAR» (основан в 1998 г.)

ВЧ соединители, коаксиальные кабели, кабельные сборки и микроволновые компоненты:

(Применяются в телекоммуникациях гражданского и специального назначения, в средствах связи, РЛС, а так же военной, авиационной и аэрокосмической отраслях промышленности).



Телефон: 8 (812) 309-75-97 (многоканальный)

Факс: 8 (812) 320-03-32

Электронная почта: ocean@oceanchips.ru

Web: <http://oceanchips.ru/>

Адрес: 198099, г. Санкт-Петербург, ул. Калинина, д. 2, корп. 4, лит. А