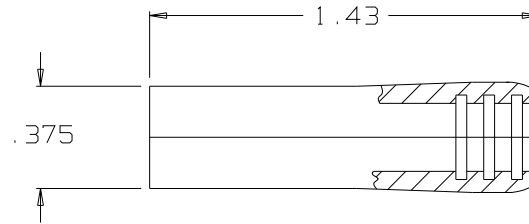
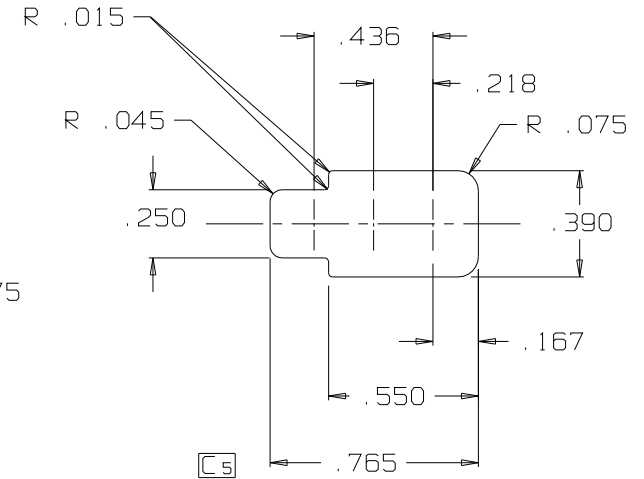


B MJ-123

B1



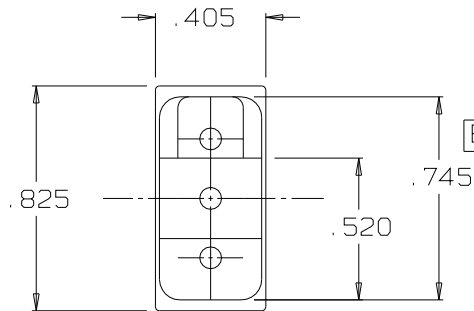
B2



EARCUP SOCKET DIMENSIONS
DIMENSIONS IN THIS VIEW +/- .003

A

B4



B3

C2
MC-121-2
PIN ASSY

C3
MJ-101-1
CONTACT (2X)
(NOT SHOWN)

C4

MC-121-3
SHELL

MJ-123

Ø .175

NOTES

1. MATERIALS:

- SHELL - NYLON ZYTEL 101
- SCREWS - STAINLESS STEEL
- SPRINGWASHERS - STAINLESS STEEL **C1**
- NUTS - STAINLESS STEEL
- JACK CONTACTS - BeCu C17200
- PIN CONTACT - BeCu C17300

THIS DOCUMENT CONTAINS PROPRIETARY INFORMATION OF NEXUS, INCORPORATED AND SUCH INFORMATION MAY NOT BE DISCLOSED TO OTHERS FOR ANY PURPOSE OR USED FOR ANY PURPOSE WITHOUT THE WRITTEN CONSENT OF NEXUS.

C	5) ADDED "SOCKET"	0180	7/13/95		DWN. BY	DATE	MATERIAL SEE NOTE 1	
	4) ADDED MC-121-3				M.N.F.	5/17/95	FINISH	
B	3) ADDED MJ-101-1	0127	5/2/94	L.S.	CHECKED BY	DATE	WEIGHT	SCALE 2:1
	2) ADDED MC-121-2				L.SMITH	5/17/95	TITLE	
A	1) WAS SPRING STEEL				APP. BY	DATE	MICROPHONE CONNECTOR	
	VIEW ADDED		2/18/94	F	L.SMITH	5/17/95	DO NOT SCALE DWG. SHEET 1 OF 1	
LET.	REVISION	CN #	DATE	CHK.	UNLESS OTHERWISE SPECIFIED DIMENSIONS ARE IN INCHES TOLERANCES ON FRACTIONS DECIMALS ANGLES			SIZE
					+/- .005			B
								DWG. NO.
								MJ-123

Компания «Океан Электроники» предлагает заключение долгосрочных отношений при поставках импортных электронных компонентов на взаимовыгодных условиях!

Наши преимущества:

- Поставка оригинальных импортных электронных компонентов напрямую с производств Америки, Европы и Азии, а так же с крупнейших складов мира;
- Широкая линейка поставок активных и пассивных импортных электронных компонентов (более 30 млн. наименований);
- Поставка сложных, дефицитных, либо снятых с производства позиций;
- Оперативные сроки поставки под заказ (от 5 рабочих дней);
- Экспресс доставка в любую точку России;
- Помощь Конструкторского Отдела и консультации квалифицированных инженеров;
- Техническая поддержка проекта, помощь в подборе аналогов, поставка прототипов;
- Поставка электронных компонентов под контролем ВП;
- Система менеджмента качества сертифицирована по Международному стандарту ISO 9001;
- При необходимости вся продукция военного и аэрокосмического назначения проходит испытания и сертификацию в лаборатории (по согласованию с заказчиком);
- Поставка специализированных компонентов военного и аэрокосмического уровня качества (Xilinx, Altera, Analog Devices, Intersil, Interpoint, Microsemi, Actel, Aeroflex, Peregrine, VPT, Syfer, Eurofarad, Texas Instruments, MS Kennedy, Miteq, Cobham, E2V, MA-COM, Hittite, Mini-Circuits, General Dynamics и др.);

Компания «Океан Электроники» является официальным дистрибьютором и эксклюзивным представителем в России одного из крупнейших производителей разъемов военного и аэрокосмического назначения «JONHON», а так же официальным дистрибьютором и эксклюзивным представителем в России производителя высокотехнологичных и надежных решений для передачи СВЧ сигналов «FORSTAR».



JONHON

«JONHON» (основан в 1970 г.)

Разъемы специального, военного и аэрокосмического назначения:

(Применяются в военной, авиационной, аэрокосмической, морской, железнодорожной, горно- и нефтедобывающей отраслях промышленности)

«FORSTAR» (основан в 1998 г.)

ВЧ соединители, коаксиальные кабели, кабельные сборки и микроволновые компоненты:

(Применяются в телекоммуникациях гражданского и специального назначения, в средствах связи, РЛС, а так же военной, авиационной и аэрокосмической отраслях промышленности).



Телефон: 8 (812) 309-75-97 (многоканальный)

Факс: 8 (812) 320-03-32

Электронная почта: ocean@oceanchips.ru

Web: <http://oceanchips.ru/>

Адрес: 198099, г. Санкт-Петербург, ул. Калинина, д. 2, корп. 4, лит. А