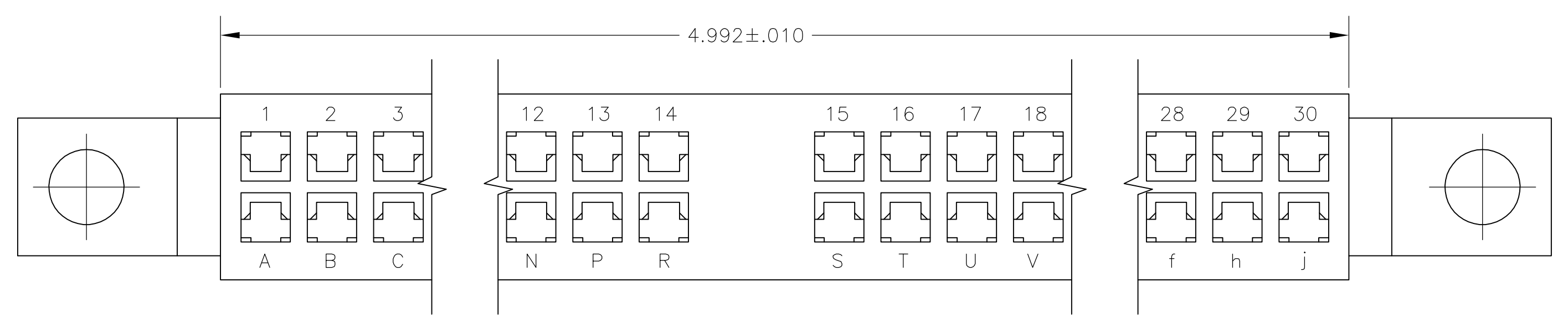
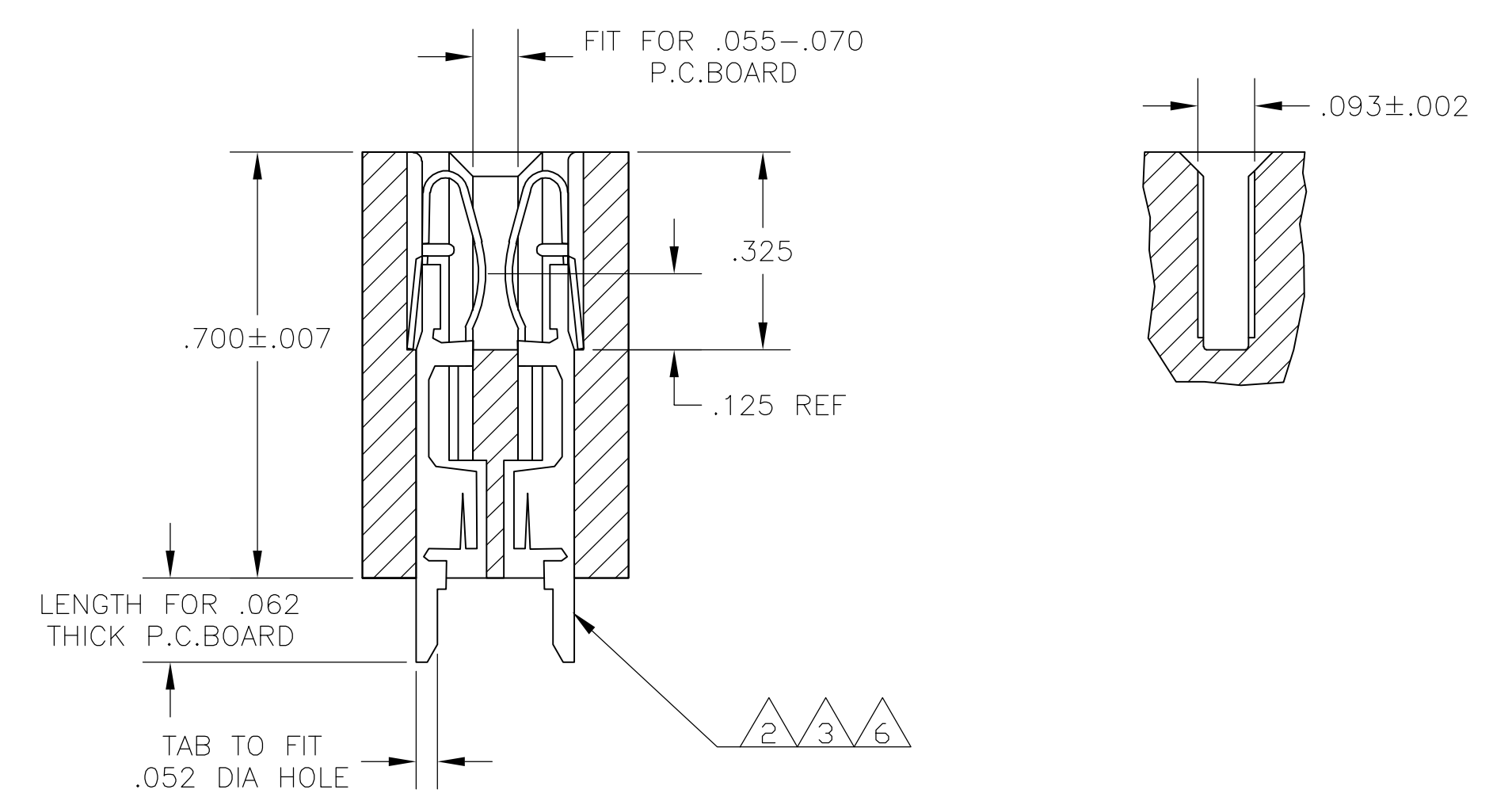
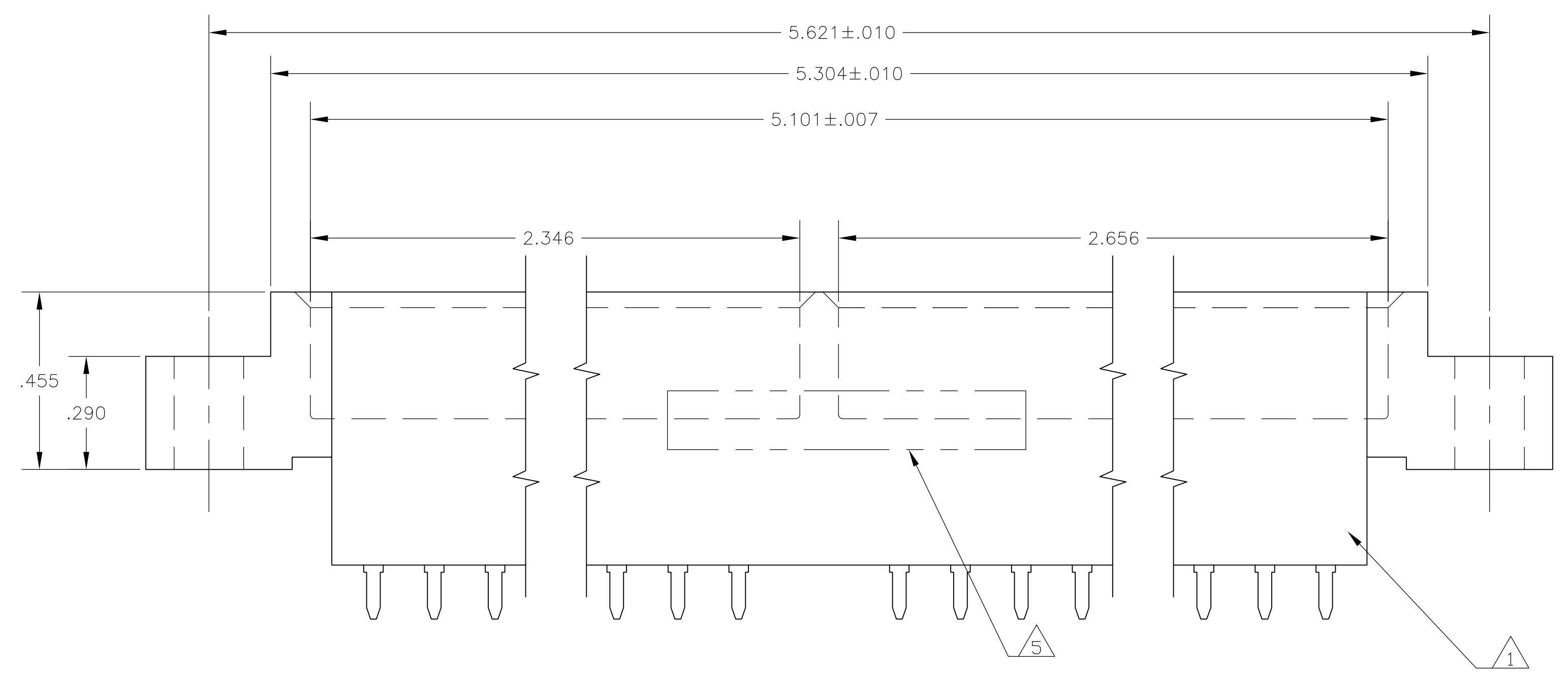


- 1 HOUSING: GLASS FILLED NYLON, COLOR-BLACK
- 2 CONTACT: PHOSPHOR BRONZE
- 3 CONTACT FINISH: NICKEL ALL OVER. SELECTIVE GOLD IN CONTACT AREA ONLY. GOLD FLASH OR TIN ON SOLDER TAILS.
- 5 HOT STAMP AMP PART NUMBER AND DATE CODE IN THIS AREA, PER AMP SPEC. 115-9009.
- 6 CONTACT FINISH: NICKEL ALL OVER. SELECTIVE GOLD IN CONTACT AREA ONLY. GOLD FLASH OR MATTE TIN ON SOLDER TAILS.



6	AS SHOWN	5-145066-1
	AS SHOWN	145066-1
	DESCRIPTION	PART NO.

THIS DRAWING IS A CONTROLLED DOCUMENT.		DWN R BROWN	29MAR94	 Tyco Electronics Corporation Harrisburg, Pa 17105-3608
DIMENSIONS: INCHES		CHK H ROSE	29MAR94	
TOLERANCES UNLESS OTHERWISE SPECIFIED:		APP'D H ROSE	29MAR94	NAME
0 PLC ± -		PRODUCT SPEC		ASSEMBLY, AMP LEAF, 30 DUAL
1 PLC ± -		APPLICATION SPEC		RESTRICTED TO
2 PLC ± -		SIZE		A1
3 PLC ± .005		CAGE CODE		00779
4 PLC ± -		DRAWING NO		145066
ANGLES ± -		WEIGHT		-
FINISH		CUSTOMER DRAWING		SCALE 4:1
1 2		3 6		SHEET 1 OF 1
				REV D

Компания «Океан Электроники» предлагает заключение долгосрочных отношений при поставках импортных электронных компонентов на взаимовыгодных условиях!

Наши преимущества:

- Поставка оригинальных импортных электронных компонентов напрямую с производств Америки, Европы и Азии, а так же с крупнейших складов мира;
- Широкая линейка поставок активных и пассивных импортных электронных компонентов (более 30 млн. наименований);
- Поставка сложных, дефицитных, либо снятых с производства позиций;
- Оперативные сроки поставки под заказ (от 5 рабочих дней);
- Экспресс доставка в любую точку России;
- Помощь Конструкторского Отдела и консультации квалифицированных инженеров;
- Техническая поддержка проекта, помощь в подборе аналогов, поставка прототипов;
- Поставка электронных компонентов под контролем ВП;
- Система менеджмента качества сертифицирована по Международному стандарту ISO 9001;
- При необходимости вся продукция военного и аэрокосмического назначения проходит испытания и сертификацию в лаборатории (по согласованию с заказчиком);
- Поставка специализированных компонентов военного и аэрокосмического уровня качества (Xilinx, Altera, Analog Devices, Intersil, Interpoint, Microsemi, Actel, Aeroflex, Peregrine, VPT, Syfer, Eurofarad, Texas Instruments, MS Kennedy, Miteq, Cobham, E2V, MA-COM, Hittite, Mini-Circuits, General Dynamics и др.);

Компания «Океан Электроники» является официальным дистрибьютором и эксклюзивным представителем в России одного из крупнейших производителей разъемов военного и аэрокосмического назначения «JONHON», а так же официальным дистрибьютором и эксклюзивным представителем в России производителя высокотехнологичных и надежных решений для передачи СВЧ сигналов «FORSTAR».



JONHON

«JONHON» (основан в 1970 г.)

Разъемы специального, военного и аэрокосмического назначения:

(Применяются в военной, авиационной, аэрокосмической, морской, железнодорожной, горно- и нефтедобывающей отраслях промышленности)

«FORSTAR» (основан в 1998 г.)

ВЧ соединители, коаксиальные кабели, кабельные сборки и микроволновые компоненты:

(Применяются в телекоммуникациях гражданского и специального назначения, в средствах связи, РЛС, а так же военной, авиационной и аэрокосмической отраслях промышленности).



Телефон: 8 (812) 309-75-97 (многоканальный)

Факс: 8 (812) 320-03-32

Электронная почта: ocean@oceanchips.ru

Web: <http://oceanchips.ru/>

Адрес: 198099, г. Санкт-Петербург, ул. Калинина, д. 2, корп. 4, лит. А