

MBR6035PT - MBR60100PT

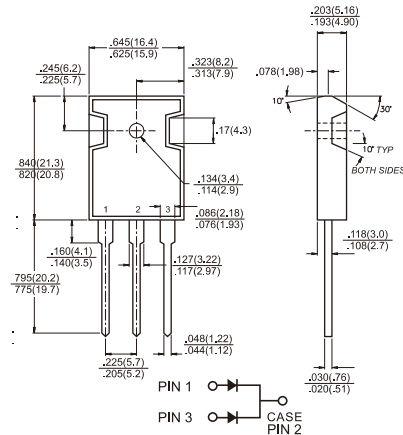
60 AMPS. Schottky Barrier Rectifiers

TO-3P/TO-247AD



Features

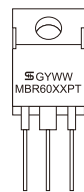
- ✧ UL Recognized File # E-326243
- ✧ Plastic material used carries Underwriters Laboratory Classifications 94V-0
- ✧ Metal silicon rectifier, majority carrier conduction
- ✧ Low power loss, high efficiency
- ✧ High current capability, low forward voltage drop
- ✧ High surge capability
- ✧ For use in low voltage, high frequency inverters, free wheeling, and polarity protection applications
- ✧ Guardring for overvoltage protection
- ✧ High temperature soldering guaranteed: 260°C/10 seconds, 0.17"(4.3mm) from case
- ✧ Green compound with suffix "G" on packing code & prefix "G" on datecode.



Dimensions in inches and (millimeters)

Mechanical Data

- ✧ Cases: JEDEC TO-3P/TO-247AD molded plastic body
- ✧ Terminals: Pure tin plated, lead free. solderable per MIL-STD-750, Method 2026
- ✧ Polarity: As marked
- ✧ Mounting position: Any
- ✧ Mounting torque: 10 in. - lbs. max
- ✧ Weight: 6.15 grams



Marking Diagram

MBR60XXPT = Specific Device Code
 G = Green Compound
 Y = Year
 WW = Work Week

Maximum Ratings and Electrical Characteristics

Rating at 25 °C ambient temperature unless otherwise specified.
 Single phase, half wave, 60 Hz, resistive or inductive load.
 For capacitive load, derate current by 20%

Type Number	Symbol	MBR 6035 PT	MBR 6045 PT	MBR 6050 PT	MBR 6060 PT	MBR 6090 PT	MBR 60100 PT	Units
Maximum Recurrent Peak Reverse Voltage	V_{RRM}	35	45	50	60	90	100	V
Maximum RMS Voltage	V_{RMS}	24	31	35	42	63	70	V
Maximum DC Blocking Voltage	V_{DC}	35	45	50	60	90	100	V
Maximum Average Forward Rectified Current at $T_c=125^\circ\text{C}$	$I_{F(AV)}$	60						A
Peak Repetitive Forward Current (Rated V_R , Square Wave, 20KHz) at $T_c=120^\circ\text{C}$	I_{FRM}	60						A
Peak Forward Surge Current, 8.3 ms Single Half Sine-wave Superimposed on Rated Load (JEDEC method)	I_{FSM}	420						A
Peak Repetitive Reverse Surge Current (Note2)	I_{RRM}	1.0						A
Maximum Instantaneous Forward Voltage at $I_F=30\text{A}, T_A=25^\circ\text{C}$ $I_F=30\text{A}, T_A=125^\circ\text{C}$ $I_F=60\text{A}, T_A=25^\circ\text{C}$	V_F	0.70 0.60 0.82		0.75 0.65 0.93		0.84 — 0.98		V
Maximum Instantaneous Reverse Current at Rated DC Blocking Voltage Per Leg (Note 1) @ $T_A=25^\circ\text{C}$ @ $T_A=125^\circ\text{C}$	I_R	1.0 30		1.0		20	10	mA mA
Voltage Rate of Change at (Rated V_R)	dV/dt	10,000						V/ μs
Typical Thermal Resistance Per Leg	$R_{\theta JC}$	1.2						$^\circ\text{C}/\text{W}$
Operating Junction Temperature Range	T_J	-65 to +150						$^\circ\text{C}$
Storage Temperature Range	T_{STG}	-65 to +175						$^\circ\text{C}$

Notes: 1. Pulse Test: 300us Pulse Width, 1% Duty Cycle
 2. 2.0us Pulse Width, f=1.0 KHz

RATINGS AND CHARACTERISTIC CURVES (MBR6035PT THRU MBR60100PT)

FIG.1- FORWARD CURRENT DERATING CURVE



FIG.2- MAXIMUM NON-REPETITIVE FORWARD SURGE CURRENT PER LEG



FIG.3- TYPICAL INSTANTANEOUS FORWARD CHARACTERISTICS PER LEG



FIG.4- TYPICAL REVERSE CHARACTERISTICS PER LEG



FIG.5- TYPICAL JUNCTION CAPACITANCE PER LEG

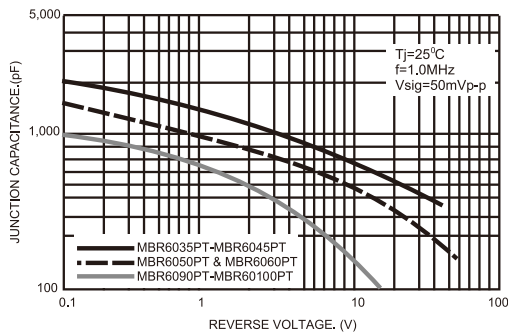


FIG.6- TYPICAL TRANSIENT THERMAL IMPEDANCE PER LEG



Компания «Океан Электроники» предлагает заключение долгосрочных отношений при поставках импортных электронных компонентов на взаимовыгодных условиях!

Наши преимущества:

- Поставка оригинальных импортных электронных компонентов напрямую с производств Америки, Европы и Азии, а так же с крупнейших складов мира;
- Широкая линейка поставок активных и пассивных импортных электронных компонентов (более 30 млн. наименований);
- Поставка сложных, дефицитных, либо снятых с производства позиций;
- Оперативные сроки поставки под заказ (от 5 рабочих дней);
- Экспресс доставка в любую точку России;
- Помощь Конструкторского Отдела и консультации квалифицированных инженеров;
- Техническая поддержка проекта, помощь в подборе аналогов, поставка прототипов;
- Поставка электронных компонентов под контролем ВП;
- Система менеджмента качества сертифицирована по Международному стандарту ISO 9001;
- При необходимости вся продукция военного и аэрокосмического назначения проходит испытания и сертификацию в лаборатории (по согласованию с заказчиком);
- Поставка специализированных компонентов военного и аэрокосмического уровня качества (Xilinx, Altera, Analog Devices, Intersil, Interpoint, Microsemi, Actel, Aeroflex, Peregrine, VPT, Syfer, Eurofarad, Texas Instruments, MS Kennedy, Miteq, Cobham, E2V, MA-COM, Hittite, Mini-Circuits, General Dynamics и др.);

Компания «Океан Электроники» является официальным дистрибьютором и эксклюзивным представителем в России одного из крупнейших производителей разъемов военного и аэрокосмического назначения «**JONHON**», а так же официальным дистрибьютором и эксклюзивным представителем в России производителя высокотехнологичных и надежных решений для передачи СВЧ сигналов «**FORSTAR**».



JONHON

«**JONHON**» (основан в 1970 г.)

Разъемы специального, военного и аэрокосмического назначения:

(Применяются в военной, авиационной, аэрокосмической, морской, железнодорожной, горно- и нефтедобывающей отраслях промышленности)

«**FORSTAR**» (основан в 1998 г.)

ВЧ соединители, коаксиальные кабели, кабельные сборки и микроволновые компоненты:

(Применяются в телекоммуникациях гражданского и специального назначения, в средствах связи, РЛС, а так же военной, авиационной и аэрокосмической отраслях промышленности).



Телефон: 8 (812) 309-75-97 (многоканальный)

Факс: 8 (812) 320-03-32

Электронная почта: ocean@oceanchips.ru

Web: <http://oceanchips.ru/>

Адрес: 198099, г. Санкт-Петербург, ул. Калинина, д. 2, корп. 4, лит. А