

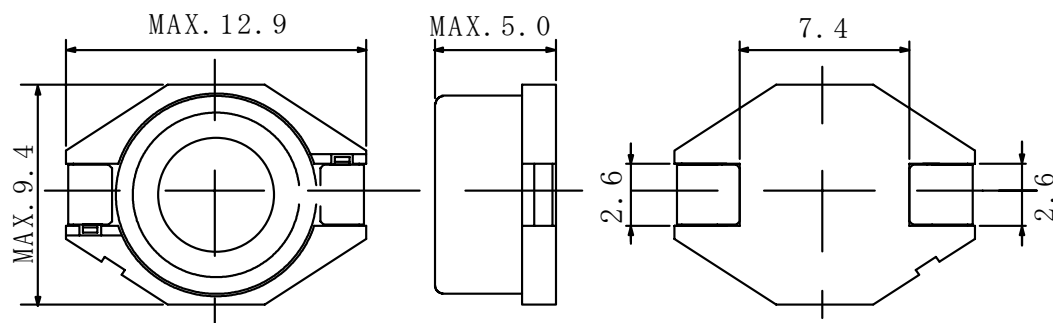
仕様書

形名

CDRR94

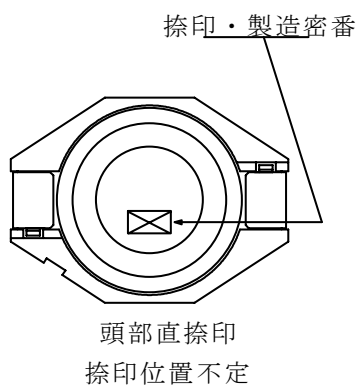
1. 外形

1-1. 寸法図(mm)

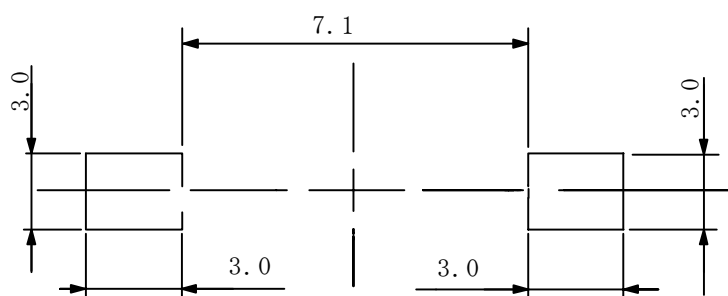


* 公差のない寸法は参考値とする。

1-2. 捺印表示例

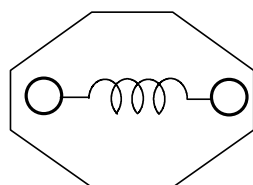


1-3. 推奨ランド寸法(mm)



2. コイル仕様

2-1. 端子接続図(裏面図)



RoHS

compliance
Cd:Max. 0.01wt%
others:Max. 0.1wt%



仕様書

| |
|--------------|
| 形名 CDRR94 |
|--------------|

2-2. 電気的特性 I (リール梱包の場合)

| NO. | 部品番号 | 表示 | インダクタンス [以内] ※1 | D. C. R. (mΩ) [以下] ※2 (at 20°C) | 直接重量飽 和電流 (A) ※3 (at 20°C) | 温度上昇 電流 (A) ※4 △T=40°C | スミダ コード |
|-----|----------------|-----|-----------------------|--|-------------------------------------|---------------------------------|------------|
| 01 | CDRR94NP-1R0MC | 1R0 | 1.0 μH ± 20% | 15.3(12.2) | 10.8 | 5.0 | 3790-0001 |
| 02 | CDRR94NP-1R5MC | 1R5 | 1.5 μH ± 20% | 16.9(13.5) | 9.6 | 4.5 | 3790-0002 |
| 03 | CDRR94NP-2R2MC | 2R2 | 2.2 μH ± 20% | 27.5(22.0) | 7.2 | 3.4 | 3790-0003 |
| 04 | CDRR94NP-3R3MC | 3R3 | 3.3 μH ± 20% | 38.8(31.0) | 6.2 | 2.7 | 3790-0004 |
| 05 | CDRR94NP-4R7MC | 4R7 | 4.7 μH ± 20% | 50.6(40.5) | 5.4 | 2.5 | 3790-0005 |
| 06 | CDRR94NP-6R8MC | 6R8 | 6.8 μH ± 20% | 70.6(56.5) | 4.4 | 2.1 | 3790-0006 |
| 07 | CDRR94NP-100MC | 100 | 10 μH ± 20% | 91.3(73.0) | 3.0 | 1.9 | 3790-0007 |
| 08 | CDRR94NP-120MC | 120 | 12 μH ± 20% | 112.5(90) | 3.2 | 1.6 | 3790-0008 |
| 09 | CDRR94NP-150MC | 150 | 15 μH ± 20% | 150.0(120) | 2.8 | 1.3 | 3790-0009 |
| 10 | CDRR94NP-180MC | 180 | 18 μH ± 20% | 182.5(146) | 2.6 | 1.2 | 3790-0010 |
| 11 | CDRR94NP-220MC | 220 | 22 μH ± 20% | 197.5(158) | 2.4 | 1.1 | 3790-0011 |
| 12 | CDRR94NP-270MC | 270 | 27 μH ± 20% | 269.0(215) | 2.1 | 0.95 | 3790-0012 |
| 13 | CDRR94NP-330MC | 330 | 33 μH ± 20% | 298.0(238) | 1.9 | 0.90 | 3790-0013 |
| 14 | CDRR94NP-390MC | 390 | 39 μH ± 20% | 397.0(317) | 1.7 | 0.75 | 3790-0014 |
| 15 | CDRR94NP-470MC | 470 | 47 μH ± 20% | 435.0(348) | 1.6 | 0.70 | 3790-0015 |
| 16 | CDRR94NP-680MC | 680 | 68 μH ± 20% | 670.0(536) | 1.3 | 0.55 | 3790-0016 |
| 17 | CDRR94NP-820MC | 820 | 82 μH ± 20% | 898.0(718) | 1.2 | 0.45 | 3790-0017 |
| 18 | CDRR94NP-101MC | 101 | 100 μH ± 20% | 1063.0(850) | 1.0 | 0.40 | 3790-0018 |

※1 測定周波数 インダクタンス at 100kHz。

※2 ()は、標準値とする。

※3 直流重畳飽和電流：直流重畳飽和電流を流した時、インダクタンスが初期値より-10%となる電流値。

※4 温度上昇電流：通電時、イルの温度上昇が△T=40°Cになる電流の実力値。(Ta=20°Cを基準とする。)

仕様書

形名
CDRR94

2-3. 電気的特性Ⅱ (箱梱包の場合)

| NO. | 部品番号 | 表示 | インダクタンス [以内] ※1 | D. C. R. (mΩ) [以下] ※2 (at 20°C) | 直接重量飽 和電流 (A) ※3 (at 20°C) | 温度上昇 電流 (A) ※4 △T=40°C | スミダ コード |
|-----|----------------|-----|-----------------------|--|-------------------------------------|---------------------------------|------------|
| 19 | CDRR94NP-1R0MB | 1R0 | 1.0 μH ± 20% | 15.3(12.2) | 10.8 | 5.0 | 3790-0019 |
| 20 | CDRR94NP-1R5MB | 1R5 | 1.5 μH ± 20% | 16.9(13.5) | 9.6 | 4.5 | 3790-0020 |
| 21 | CDRR94NP-2R2MB | 2R2 | 2.2 μH ± 20% | 27.5(22.0) | 7.2 | 3.4 | 3790-0021 |
| 22 | CDRR94NP-3R3MB | 3R3 | 3.3 μH ± 20% | 38.8(31.0) | 6.2 | 2.7 | 3790-0022 |
| 23 | CDRR94NP-4R7MB | 4R7 | 4.7 μH ± 20% | 50.6(40.5) | 5.4 | 2.5 | 3790-0023 |
| 24 | CDRR94NP-6R8MB | 6R8 | 6.8 μH ± 20% | 70.6(56.5) | 4.4 | 2.1 | 3790-0024 |
| 25 | CDRR94NP-100MB | 100 | 10 μH ± 20% | 91.3(73.0) | 3.0 | 1.9 | 3790-0025 |
| 26 | CDRR94NP-120MB | 120 | 12 μH ± 20% | 112.5(90) | 3.2 | 1.6 | 3790-0026 |
| 27 | CDRR94NP-150MB | 150 | 15 μH ± 20% | 150.0(120) | 2.8 | 1.3 | 3790-0027 |
| 28 | CDRR94NP-180MB | 180 | 18 μH ± 20% | 182.5(146) | 2.6 | 1.2 | 3790-0028 |
| 29 | CDRR94NP-220MB | 220 | 22 μH ± 20% | 197.5(158) | 2.4 | 1.1 | 3790-0029 |
| 30 | CDRR94NP-270MB | 270 | 27 μH ± 20% | 269.0(215) | 2.1 | 0.95 | 3790-0030 |
| 31 | CDRR94NP-330MB | 330 | 33 μH ± 20% | 298.0(238) | 1.9 | 0.90 | 3790-0031 |
| 32 | CDRR94NP-390MB | 390 | 39 μH ± 20% | 397.0(317) | 1.7 | 0.75 | 3790-0032 |
| 33 | CDRR94NP-470MB | 470 | 47 μH ± 20% | 435.0(348) | 1.6 | 0.70 | 3790-0033 |
| 34 | CDRR94NP-680MB | 680 | 68 μH ± 20% | 670.0(536) | 1.3 | 0.55 | 3790-0034 |
| 35 | CDRR94NP-820MB | 820 | 82 μH ± 20% | 898.0(718) | 1.2 | 0.45 | 3790-0035 |
| 36 | CDRR94NP-101MB | 101 | 100 μH ± 20% | 1063.0(850) | 1.0 | 0.40 | 3790-0036 |

※1 測定周波数 インダクタンス at 100kHz。

※2 ()は、標準値とする。

※3 直流重量飽和電流：直流重量飽和電流を流した時、インダクタンスが初期値より-10%となる電流値。

※4 温度上昇電流：通電時、コイルの温度上昇が△T=40°Cになる電流の実力値。(Ta=20°Cを基準とする。)

3. 使用温度範囲：-40 ~ +100 (コイルの発熱を含む。)

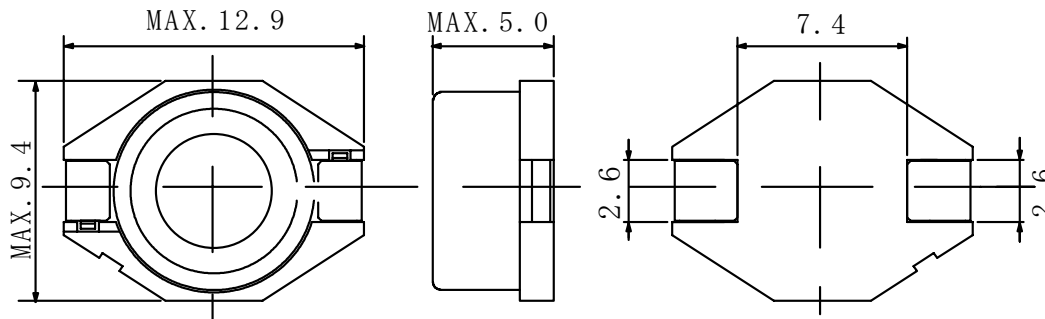
保存温度範囲：-40 ~ +100 .

SPECIFICATION

| |
|------------------|
| TYPE CDRR 9 4 |
|------------------|

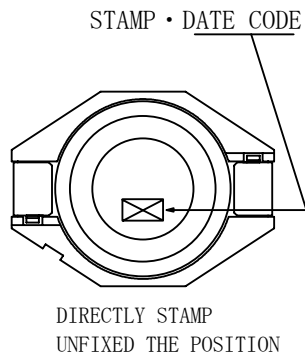
1. APPEARANCE

1-1. DIMENSIONS (mm)

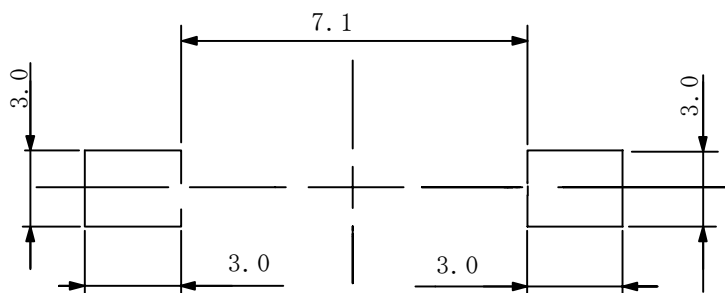


* DIMENSIONS WITHOUT TOLERANCE ARE APPROX.

1-2. STAMP (E. G.)

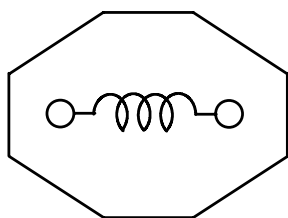


1-3. DIMENSION RECOMMENDED (mm)



2. COIL SPECIFICATION

2-1. CONNECTION (BOTTOM VIEW)



| |
|---|
| RoHS compliance Cd:Max. 0.01wt% others:Max. 0.1wt% |
|---|



SPECIFICATION

| |
|----------------|
| TYPE CDRR94 |
|----------------|

2-2. ELECTRICAL CHARACTERISTICS I (IN THE CASE OF REEL)

| NO. | PART NO. | STAMP | INDUCTANCE [WITHIN] ※1 | D. C. R. (mΩ) [MAX.] (at 20°C) ※2 | SATURATION CURRENT (at 20°C) (MA) ※3 | TEMPERATURE RISE CURRENT (A) ※4 ΔT=40 °C | SUMIDA CODE |
|-----|----------------|-------|------------------------------|---|---|---|----------------|
| 01 | CDRR94NP-1R0MC | 1R0 | 1.0 μH ± 20% | 15.3(12.2) | 10.8 | 5.0 | 3790-0001 |
| 02 | CDRR94NP-1R5MC | 1R5 | 1.5 μH ± 20% | 16.9(13.5) | 9.6 | 4.5 | 3790-0002 |
| 03 | CDRR94NP-2R2MC | 2R2 | 2.2 μH ± 20% | 27.5(22.0) | 7.2 | 3.4 | 3790-0003 |
| 04 | CDRR94NP-3R3MC | 3R3 | 3.3 μH ± 20% | 38.8(31.0) | 6.2 | 2.7 | 3790-0004 |
| 05 | CDRR94NP-4R7MC | 4R7 | 4.7 μH ± 20% | 50.6(40.5) | 5.4 | 2.5 | 3790-0005 |
| 06 | CDRR94NP-6R8MC | 6R8 | 6.8 μH ± 20% | 70.6(56.5) | 4.4 | 2.1 | 3790-0006 |
| 07 | CDRR94NP-100MC | 100 | 10 μH ± 20% | 91.3(73.0) | 3.0 | 1.9 | 3790-0007 |
| 08 | CDRR94NP-120MC | 120 | 12 μH ± 20% | 112.5(90) | 3.2 | 1.6 | 3790-0008 |
| 09 | CDRR94NP-150MC | 150 | 15 μH ± 20% | 150.0(120) | 2.8 | 1.3 | 3790-0009 |
| 10 | CDRR94NP-180MC | 180 | 18 μH ± 20% | 182.5(146) | 2.6 | 1.2 | 3790-0010 |
| 11 | CDRR94NP-220MC | 220 | 22 μH ± 20% | 197.5(158) | 2.4 | 1.1 | 3790-0011 |
| 12 | CDRR94NP-270MC | 270 | 27 μH ± 20% | 269.0(215) | 2.1 | 0.95 | 3790-0012 |
| 13 | CDRR94NP-330MC | 330 | 33 μH ± 20% | 298.0(238) | 1.9 | 0.90 | 3790-0013 |
| 14 | CDRR94NP-390MC | 390 | 39 μH ± 20% | 397.0(317) | 1.7 | 0.75 | 3790-0014 |
| 15 | CDRR94NP-470MC | 470 | 47 μH ± 20% | 435.0(348) | 1.6 | 0.70 | 3790-0015 |
| 16 | CDRR94NP-680MC | 680 | 68 μH ± 20% | 670.0(536) | 1.3 | 0.55 | 3790-0016 |
| 17 | CDRR94NP-820MC | 820 | 82 μH ± 20% | 898.0(718) | 1.2 | 0.45 | 3790-0017 |
| 18 | CDRR94NP-101MC | 101 | 100 μH ± 20% | 1063.0(850) | 1.0 | 0.40 | 3790-0018 |

※1 MEASURING FREQUENCY at 100kHz.

※2 D. C. R. () TYPICAL VALUE.

※3 SATURATION CURRENT: THIS INDICATES THE VALUE OF D. C. CURRENT WHEN THE INDUCTANCE DECREASES TO 10% LOWER OF IT'S INITIAL VALUE.

※4 TEMPERATURE RISE: THE VALUE OF D. C. CURRENT WHEN THE TEMPERATURE RISE IS Δt=40°C (Ta=20°C).

SPECIFICATION

| |
|----------------|
| TYPE CDRR94 |
|----------------|

2-3. ELECTRICAL CHARACTERISTICS II (IN THE CASE OF BOX)

| NO. | PART NO. | STAMP | INDUCTANCE [WITHIN] ※1 | D. C. R. (mΩ) [MAX.] (at 20°C) ※2 | SATURATION CURRENT (at 20°C) (MA) ※3 | TEMPERATURE RISE CURRENT (A) ※4 ΔT=40 °C | SUMIDA CODE |
|-----|----------------|-------|------------------------------|---|---|---|----------------|
| 19 | CDRR94NP-1R0MB | 1R0 | 1.0 μH ± 20% | 15.3(12.2) | 10.8 | 5.0 | 3790-0019 |
| 20 | CDRR94NP-1R5MB | 1R5 | 1.5 μH ± 20% | 16.9(13.5) | 9.6 | 4.5 | 3790-0020 |
| 21 | CDRR94NP-2R2MB | 2R2 | 2.2 μH ± 20% | 27.5(22.0) | 7.2 | 3.4 | 3790-0021 |
| 22 | CDRR94NP-3R3MB | 3R3 | 3.3 μH ± 20% | 38.8(31.0) | 6.2 | 2.7 | 3790-0022 |
| 23 | CDRR94NP-4R7MB | 4R7 | 4.7 μH ± 20% | 50.6(40.5) | 5.4 | 2.5 | 3790-0023 |
| 24 | CDRR94NP-6R8MB | 6R8 | 6.8 μH ± 20% | 70.6(56.5) | 4.4 | 2.1 | 3790-0024 |
| 25 | CDRR94NP-100MB | 100 | 10 μH ± 20% | 91.3(73.0) | 3.0 | 1.9 | 3790-0025 |
| 26 | CDRR94NP-120MB | 120 | 12 μH ± 20% | 112.5(90) | 3.2 | 1.6 | 3790-0026 |
| 27 | CDRR94NP-150MB | 150 | 15 μH ± 20% | 150.0(120) | 2.8 | 1.3 | 3790-0027 |
| 28 | CDRR94NP-180MB | 180 | 18 μH ± 20% | 182.5(146) | 2.6 | 1.2 | 3790-0028 |
| 29 | CDRR94NP-220MB | 220 | 22 μH ± 20% | 197.5(158) | 2.4 | 1.1 | 3790-0029 |
| 30 | CDRR94NP-270MB | 270 | 27 μH ± 20% | 269.0(215) | 2.1 | 0.95 | 3790-0030 |
| 31 | CDRR94NP-330MB | 330 | 33 μH ± 20% | 298.0(238) | 1.9 | 0.90 | 3790-0031 |
| 32 | CDRR94NP-390MB | 390 | 39 μH ± 20% | 397.0(317) | 1.7 | 0.75 | 3790-0032 |
| 33 | CDRR94NP-470MB | 470 | 47 μH ± 20% | 435.0(348) | 1.6 | 0.70 | 3790-0033 |
| 34 | CDRR94NP-680MB | 680 | 68 μH ± 20% | 670.0(536) | 1.3 | 0.55 | 3790-0034 |
| 35 | CDRR94NP-820MB | 820 | 82 μH ± 20% | 898.0(718) | 1.2 | 0.45 | 3790-0035 |
| 36 | CDRR94NP-101MB | 101 | 100 μH ± 20% | 1063.0(850) | 1.0 | 0.40 | 3790-0036 |

※1 MEASURING FREQUENCY at 100kHz.

※2 D. C. R. () TYPICAL VALUE.

※3 SATURATION CURRENT: THIS INDICATES THE VALUE OF D. C. CURRENT WHEN THE INDUCTANCE DECREASES TO 10% LOWER OF IT'S INITIAL VALUE.

※4 TEMPERATURE RISE: THE VALUE OF D. C. CURRENT WHEN THE TEMPERATURE RISE IS Δt=40°C (Ta=20°C).

3. STORAGE TEMPERATURE RANGE: -40°C~+100°C

OPERATING TEMPERATURE RANGE: -40°C~+100°C (INCLUDING SELF TEMPERATURE RISE)

Компания «Океан Электроники» предлагает заключение долгосрочных отношений при поставках импортных электронных компонентов на взаимовыгодных условиях!

Наши преимущества:

- Поставка оригинальных импортных электронных компонентов напрямую с производств Америки, Европы и Азии, а так же с крупнейших складов мира;
- Широкая линейка поставок активных и пассивных импортных электронных компонентов (более 30 млн. наименований);
- Поставка сложных, дефицитных, либо снятых с производства позиций;
- Оперативные сроки поставки под заказ (от 5 рабочих дней);
- Экспресс доставка в любую точку России;
- Помощь Конструкторского Отдела и консультации квалифицированных инженеров;
- Техническая поддержка проекта, помощь в подборе аналогов, поставка прототипов;
- Поставка электронных компонентов под контролем ВП;
- Система менеджмента качества сертифицирована по Международному стандарту ISO 9001;
- При необходимости вся продукция военного и аэрокосмического назначения проходит испытания и сертификацию в лаборатории (по согласованию с заказчиком);
- Поставка специализированных компонентов военного и аэрокосмического уровня качества (Xilinx, Altera, Analog Devices, Intersil, Interpoint, Microsemi, Actel, Aeroflex, Peregrine, VPT, Syfer, Eurofarad, Texas Instruments, MS Kennedy, Miteq, Cobham, E2V, MA-COM, Hittite, Mini-Circuits, General Dynamics и др.);

Компания «Океан Электроники» является официальным дистрибьютором и эксклюзивным представителем в России одного из крупнейших производителей разъемов военного и аэрокосмического назначения «JONHON», а так же официальным дистрибьютором и эксклюзивным представителем в России производителя высокотехнологичных и надежных решений для передачи СВЧ сигналов «FORSTAR».



JONHON

«JONHON» (основан в 1970 г.)

Разъемы специального, военного и аэрокосмического назначения:

(Применяются в военной, авиационной, аэрокосмической, морской, железнодорожной, горно- и нефтедобывающей отраслях промышленности)

«FORSTAR» (основан в 1998 г.)

ВЧ соединители, коаксиальные кабели, кабельные сборки и микроволновые компоненты:

(Применяются в телекоммуникациях гражданского и специального назначения, в средствах связи, РЛС, а так же военной, авиационной и аэрокосмической отраслях промышленности).



Телефон: 8 (812) 309-75-97 (многоканальный)

Факс: 8 (812) 320-03-32

Электронная почта: ocean@oceanchips.ru

Web: <http://oceanchips.ru/>

Адрес: 198099, г. Санкт-Петербург, ул. Калинина, д. 2, корп. 4, лит. А