

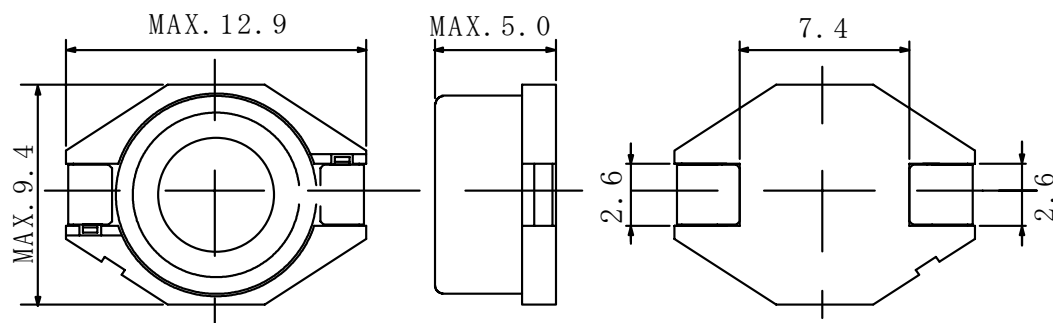
仕様書

形名

CDRR94

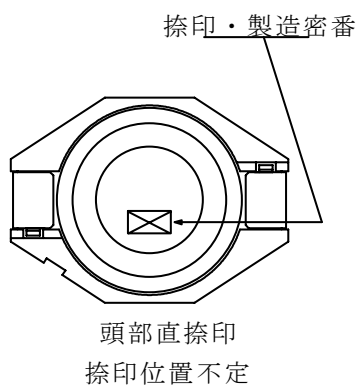
1. 外形

1-1. 寸法図(mm)

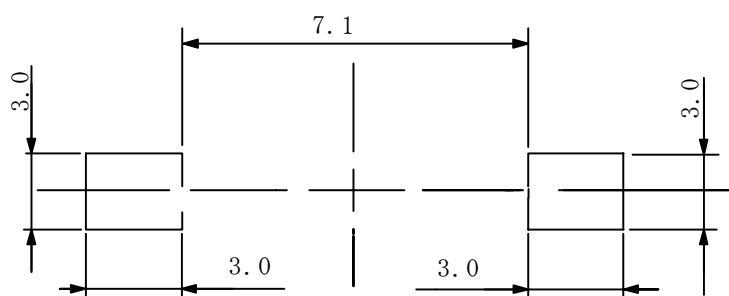


* 公差のない寸法は参考値とする。

1-2. 捺印表示例

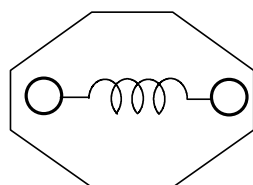


1-3. 推奨ランド寸法(mm)



2. コイル仕様

2-1. 端子接続図(裏面図)



RoHS

compliance
Cd:Max. 0.01wt%
others:Max. 0.1wt%



仕様書

形名
CDRR94

2-2. 電気的特性 I (リール梱包の場合)

NO.	部品番号	表示	インダクタンス [以内] ※1	D. C. R. (mΩ) [以下] ※2 (at 20°C)	直接重量飽 和電流 (A) ※3 (at 20°C)	温度上昇 電流 (A) ※4 △T=40°C	スミダ コード
01	CDRR94NP-1R0MC	1R0	1.0 μH ± 20%	15.3(12.2)	10.8	5.0	3790-0001
02	CDRR94NP-1R5MC	1R5	1.5 μH ± 20%	16.9(13.5)	9.6	4.5	3790-0002
03	CDRR94NP-2R2MC	2R2	2.2 μH ± 20%	27.5(22.0)	7.2	3.4	3790-0003
04	CDRR94NP-3R3MC	3R3	3.3 μH ± 20%	38.8(31.0)	6.2	2.7	3790-0004
05	CDRR94NP-4R7MC	4R7	4.7 μH ± 20%	50.6(40.5)	5.4	2.5	3790-0005
06	CDRR94NP-6R8MC	6R8	6.8 μH ± 20%	70.6(56.5)	4.4	2.1	3790-0006
07	CDRR94NP-100MC	100	10 μH ± 20%	91.3(73.0)	3.0	1.9	3790-0007
08	CDRR94NP-120MC	120	12 μH ± 20%	112.5(90)	3.2	1.6	3790-0008
09	CDRR94NP-150MC	150	15 μH ± 20%	150.0(120)	2.8	1.3	3790-0009
10	CDRR94NP-180MC	180	18 μH ± 20%	182.5(146)	2.6	1.2	3790-0010
11	CDRR94NP-220MC	220	22 μH ± 20%	197.5(158)	2.4	1.1	3790-0011
12	CDRR94NP-270MC	270	27 μH ± 20%	269.0(215)	2.1	0.95	3790-0012
13	CDRR94NP-330MC	330	33 μH ± 20%	298.0(238)	1.9	0.90	3790-0013
14	CDRR94NP-390MC	390	39 μH ± 20%	397.0(317)	1.7	0.75	3790-0014
15	CDRR94NP-470MC	470	47 μH ± 20%	435.0(348)	1.6	0.70	3790-0015
16	CDRR94NP-680MC	680	68 μH ± 20%	670.0(536)	1.3	0.55	3790-0016
17	CDRR94NP-820MC	820	82 μH ± 20%	898.0(718)	1.2	0.45	3790-0017
18	CDRR94NP-101MC	101	100 μH ± 20%	1063.0(850)	1.0	0.40	3790-0018

※1 測定周波数 インダクタンス at 100kHz。

※2 ()は、標準値とする。

※3 直流重畳飽和電流：直流重畳飽和電流を流した時、インダクタンスが初期値より-10%となる電流値。

※4 温度上昇電流：通電時、イルの温度上昇が△T=40°Cになる電流の実力値。(Ta=20°Cを基準とする。)

仕様書

形名
CDRR94

2-3. 電気的特性Ⅱ (箱梱包の場合)

NO.	部品番号	表示	インダクタンス [以内] ※1	D. C. R. (mΩ) [以下] ※2 (at 20°C)	直接重量飽 和電流 (A) ※3 (at 20°C)	温度上昇 電流 (A) ※4 △T=40°C	スミダ コード
19	CDRR94NP-1R0MB	1R0	1.0 μH ± 20%	15.3(12.2)	10.8	5.0	3790-0019
20	CDRR94NP-1R5MB	1R5	1.5 μH ± 20%	16.9(13.5)	9.6	4.5	3790-0020
21	CDRR94NP-2R2MB	2R2	2.2 μH ± 20%	27.5(22.0)	7.2	3.4	3790-0021
22	CDRR94NP-3R3MB	3R3	3.3 μH ± 20%	38.8(31.0)	6.2	2.7	3790-0022
23	CDRR94NP-4R7MB	4R7	4.7 μH ± 20%	50.6(40.5)	5.4	2.5	3790-0023
24	CDRR94NP-6R8MB	6R8	6.8 μH ± 20%	70.6(56.5)	4.4	2.1	3790-0024
25	CDRR94NP-100MB	100	10 μH ± 20%	91.3(73.0)	3.0	1.9	3790-0025
26	CDRR94NP-120MB	120	12 μH ± 20%	112.5(90)	3.2	1.6	3790-0026
27	CDRR94NP-150MB	150	15 μH ± 20%	150.0(120)	2.8	1.3	3790-0027
28	CDRR94NP-180MB	180	18 μH ± 20%	182.5(146)	2.6	1.2	3790-0028
29	CDRR94NP-220MB	220	22 μH ± 20%	197.5(158)	2.4	1.1	3790-0029
30	CDRR94NP-270MB	270	27 μH ± 20%	269.0(215)	2.1	0.95	3790-0030
31	CDRR94NP-330MB	330	33 μH ± 20%	298.0(238)	1.9	0.90	3790-0031
32	CDRR94NP-390MB	390	39 μH ± 20%	397.0(317)	1.7	0.75	3790-0032
33	CDRR94NP-470MB	470	47 μH ± 20%	435.0(348)	1.6	0.70	3790-0033
34	CDRR94NP-680MB	680	68 μH ± 20%	670.0(536)	1.3	0.55	3790-0034
35	CDRR94NP-820MB	820	82 μH ± 20%	898.0(718)	1.2	0.45	3790-0035
36	CDRR94NP-101MB	101	100 μH ± 20%	1063.0(850)	1.0	0.40	3790-0036

※1 測定周波数 インダクタンス at 100kHz。

※2 ()は、標準値とする。

※3 直流重量飽和電流：直流重量飽和電流を流した時、インダクタンスが初期値より-10%となる電流値。

※4 温度上昇電流：通電時、コイルの温度上昇が△T=40°Cになる電流の実力値。(Ta=20°Cを基準とする。)

3. 使用温度範囲：-40 ~ +100 (コイルの発熱を含む。)

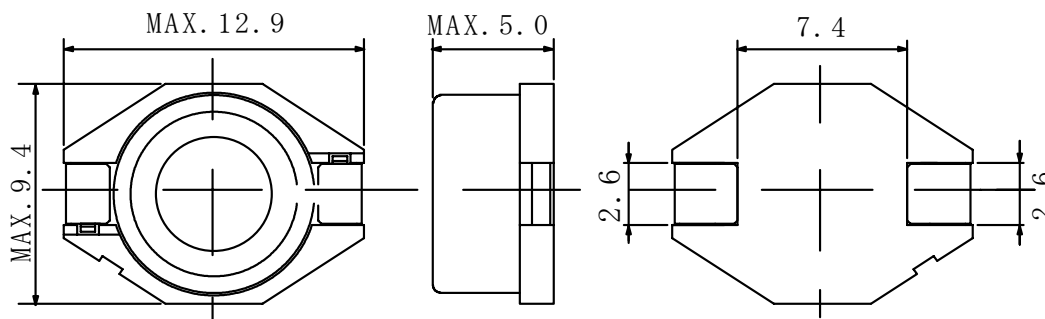
保存温度範囲：-40 ~ +100 .

SPECIFICATION

TYPE CDRR 9 4

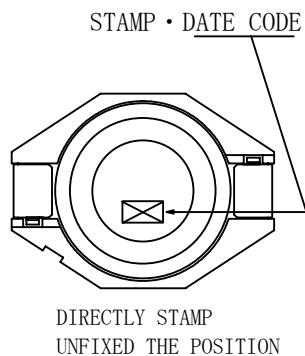
1. APPEARANCE

1-1. DIMENSIONS (mm)

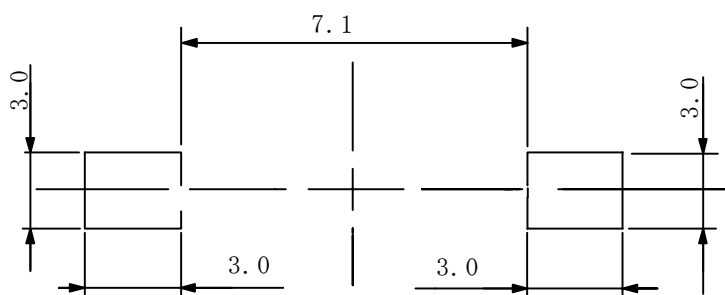


* DIMENSIONS WITHOUT TOLERANCE ARE APPROX.

1-2. STAMP (E. G.)

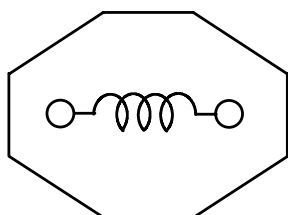


1-3. DIMENSION RECOMMENDED (mm)



2. COIL SPECIFICATION

2-1. CONNECTION (BOTTOM VIEW)



RoHS compliance Cd:Max. 0.01wt% others:Max. 0.1wt%



SPECIFICATION

TYPE CDRR94

2-2. ELECTRICAL CHARACTERISTICS I (IN THE CASE OF REEL)

NO.	PART NO.	STAMP	INDUCTANCE [WITHIN] ※1	D. C. R. (mΩ) [MAX.] (at 20°C) ※2	SATURATION CURRENT (at 20°C) (MA) ※3	TEMPERATURE RISE CURRENT (A) ※4 ΔT=40 °C	SUMIDA CODE
01	CDRR94NP-1R0MC	1R0	1.0 μH ± 20%	15.3(12.2)	10.8	5.0	3790-0001
02	CDRR94NP-1R5MC	1R5	1.5 μH ± 20%	16.9(13.5)	9.6	4.5	3790-0002
03	CDRR94NP-2R2MC	2R2	2.2 μH ± 20%	27.5(22.0)	7.2	3.4	3790-0003
04	CDRR94NP-3R3MC	3R3	3.3 μH ± 20%	38.8(31.0)	6.2	2.7	3790-0004
05	CDRR94NP-4R7MC	4R7	4.7 μH ± 20%	50.6(40.5)	5.4	2.5	3790-0005
06	CDRR94NP-6R8MC	6R8	6.8 μH ± 20%	70.6(56.5)	4.4	2.1	3790-0006
07	CDRR94NP-100MC	100	10 μH ± 20%	91.3(73.0)	3.0	1.9	3790-0007
08	CDRR94NP-120MC	120	12 μH ± 20%	112.5(90)	3.2	1.6	3790-0008
09	CDRR94NP-150MC	150	15 μH ± 20%	150.0(120)	2.8	1.3	3790-0009
10	CDRR94NP-180MC	180	18 μH ± 20%	182.5(146)	2.6	1.2	3790-0010
11	CDRR94NP-220MC	220	22 μH ± 20%	197.5(158)	2.4	1.1	3790-0011
12	CDRR94NP-270MC	270	27 μH ± 20%	269.0(215)	2.1	0.95	3790-0012
13	CDRR94NP-330MC	330	33 μH ± 20%	298.0(238)	1.9	0.90	3790-0013
14	CDRR94NP-390MC	390	39 μH ± 20%	397.0(317)	1.7	0.75	3790-0014
15	CDRR94NP-470MC	470	47 μH ± 20%	435.0(348)	1.6	0.70	3790-0015
16	CDRR94NP-680MC	680	68 μH ± 20%	670.0(536)	1.3	0.55	3790-0016
17	CDRR94NP-820MC	820	82 μH ± 20%	898.0(718)	1.2	0.45	3790-0017
18	CDRR94NP-101MC	101	100 μH ± 20%	1063.0(850)	1.0	0.40	3790-0018

※1 MEASURING FREQUENCY at 100kHz.

※2 D. C. R. () TYPICAL VALUE.

※3 SATURATION CURRENT: THIS INDICATES THE VALUE OF D. C. CURRENT WHEN THE INDUCTANCE DECREASES TO 10% LOWER OF IT'S INITIAL VALUE.

※4 TEMPERATURE RISE: THE VALUE OF D. C. CURRENT WHEN THE TEMPERATURE RISE IS Δt=40°C (Ta=20°C).

SPECIFICATION

TYPE CDRR94

2-3. ELECTRICAL CHARACTERISTICS II (IN THE CASE OF BOX)

NO.	PART NO.	STAMP	INDUCTANCE [WITHIN] ※1	D. C. R. (mΩ) [MAX.] (at 20°C) ※2	SATURATION CURRENT (at 20°C) (MA) ※3	TEMPERATURE RISE CURRENT (A) ※4 ΔT=40 °C	SUMIDA CODE
19	CDRR94NP-1R0MB	1R0	1.0 μH ± 20%	15.3(12.2)	10.8	5.0	3790-0019
20	CDRR94NP-1R5MB	1R5	1.5 μH ± 20%	16.9(13.5)	9.6	4.5	3790-0020
21	CDRR94NP-2R2MB	2R2	2.2 μH ± 20%	27.5(22.0)	7.2	3.4	3790-0021
22	CDRR94NP-3R3MB	3R3	3.3 μH ± 20%	38.8(31.0)	6.2	2.7	3790-0022
23	CDRR94NP-4R7MB	4R7	4.7 μH ± 20%	50.6(40.5)	5.4	2.5	3790-0023
24	CDRR94NP-6R8MB	6R8	6.8 μH ± 20%	70.6(56.5)	4.4	2.1	3790-0024
25	CDRR94NP-100MB	100	10 μH ± 20%	91.3(73.0)	3.0	1.9	3790-0025
26	CDRR94NP-120MB	120	12 μH ± 20%	112.5(90)	3.2	1.6	3790-0026
27	CDRR94NP-150MB	150	15 μH ± 20%	150.0(120)	2.8	1.3	3790-0027
28	CDRR94NP-180MB	180	18 μH ± 20%	182.5(146)	2.6	1.2	3790-0028
29	CDRR94NP-220MB	220	22 μH ± 20%	197.5(158)	2.4	1.1	3790-0029
30	CDRR94NP-270MB	270	27 μH ± 20%	269.0(215)	2.1	0.95	3790-0030
31	CDRR94NP-330MB	330	33 μH ± 20%	298.0(238)	1.9	0.90	3790-0031
32	CDRR94NP-390MB	390	39 μH ± 20%	397.0(317)	1.7	0.75	3790-0032
33	CDRR94NP-470MB	470	47 μH ± 20%	435.0(348)	1.6	0.70	3790-0033
34	CDRR94NP-680MB	680	68 μH ± 20%	670.0(536)	1.3	0.55	3790-0034
35	CDRR94NP-820MB	820	82 μH ± 20%	898.0(718)	1.2	0.45	3790-0035
36	CDRR94NP-101MB	101	100 μH ± 20%	1063.0(850)	1.0	0.40	3790-0036

※1 MEASURING FREQUENCY at 100kHz.

※2 D. C. R. () TYPICAL VALUE.

※3 SATURATION CURRENT: THIS INDICATES THE VALUE OF D. C. CURRENT WHEN THE INDUCTANCE DECREASES TO 10% LOWER OF IT'S INITIAL VALUE.

※4 TEMPERATURE RISE: THE VALUE OF D. C. CURRENT WHEN THE TEMPERATURE RISE IS Δt=40°C (Ta=20°C).

3. STORAGE TEMPERATURE RANGE: -40°C~+100°C

OPERATING TEMPERATURE RANGE: -40°C~+100°C (INCLUDING SELF TEMPERATURE RISE)

Компания «Океан Электроники» предлагает заключение долгосрочных отношений при поставках импортных электронных компонентов на взаимовыгодных условиях!

Наши преимущества:

- Поставка оригинальных импортных электронных компонентов напрямую с производств Америки, Европы и Азии, а так же с крупнейших складов мира;
- Широкая линейка поставок активных и пассивных импортных электронных компонентов (более 30 млн. наименований);
- Поставка сложных, дефицитных, либо снятых с производства позиций;
- Оперативные сроки поставки под заказ (от 5 рабочих дней);
- Экспресс доставка в любую точку России;
- Помощь Конструкторского Отдела и консультации квалифицированных инженеров;
- Техническая поддержка проекта, помощь в подборе аналогов, поставка прототипов;
- Поставка электронных компонентов под контролем ВП;
- Система менеджмента качества сертифицирована по Международному стандарту ISO 9001;
- При необходимости вся продукция военного и аэрокосмического назначения проходит испытания и сертификацию в лаборатории (по согласованию с заказчиком);
- Поставка специализированных компонентов военного и аэрокосмического уровня качества (Xilinx, Altera, Analog Devices, Intersil, Interpoint, Microsemi, Actel, Aeroflex, Peregrine, VPT, Syfer, Eurofarad, Texas Instruments, MS Kennedy, Miteq, Cobham, E2V, MA-COM, Hittite, Mini-Circuits, General Dynamics и др.);

Компания «Океан Электроники» является официальным дистрибьютором и эксклюзивным представителем в России одного из крупнейших производителей разъемов военного и аэрокосмического назначения «JONHON», а так же официальным дистрибьютором и эксклюзивным представителем в России производителя высокотехнологичных и надежных решений для передачи СВЧ сигналов «FORSTAR».



JONHON

«JONHON» (основан в 1970 г.)

Разъемы специального, военного и аэрокосмического назначения:

(Применяются в военной, авиационной, аэрокосмической, морской, железнодорожной, горно- и нефтедобывающей отраслях промышленности)

«FORSTAR» (основан в 1998 г.)

ВЧ соединители, коаксиальные кабели, кабельные сборки и микроволновые компоненты:

(Применяются в телекоммуникациях гражданского и специального назначения, в средствах связи, РЛС, а так же военной, авиационной и аэрокосмической отраслях промышленности).



Телефон: 8 (812) 309-75-97 (многоканальный)

Факс: 8 (812) 320-03-32

Электронная почта: ocean@oceanchips.ru

Web: <http://oceanchips.ru/>

Адрес: 198099, г. Санкт-Петербург, ул. Калинина, д. 2, корп. 4, лит. А