

10

9

8

7

6

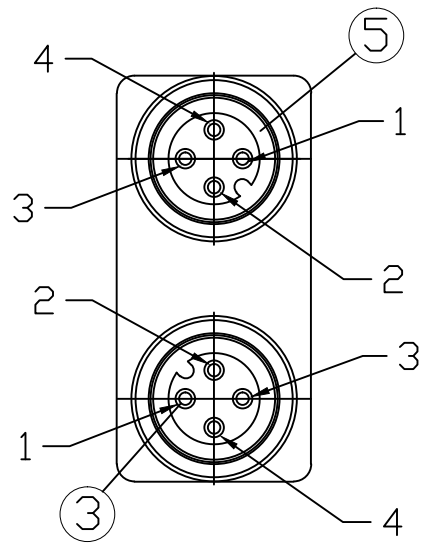
5

4

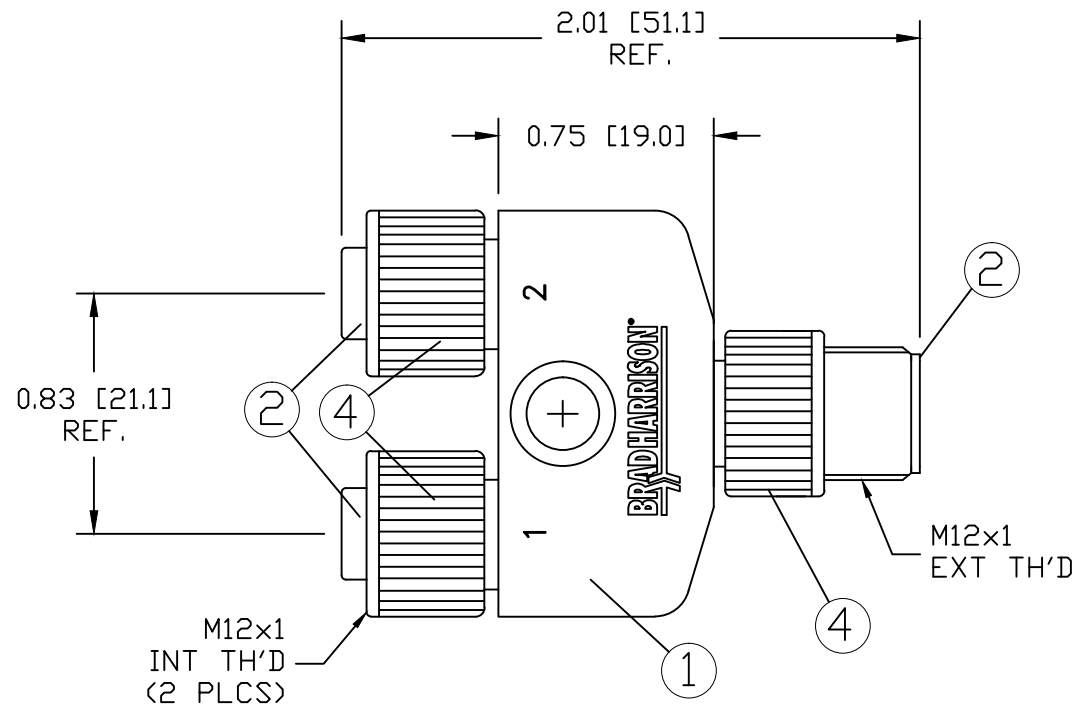
3

2

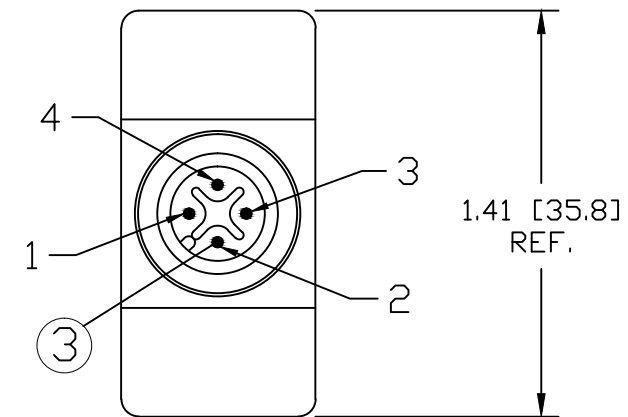
1



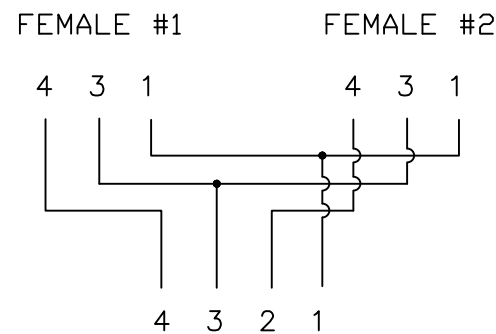
4 POLE FEMALES
FRONT VIEW



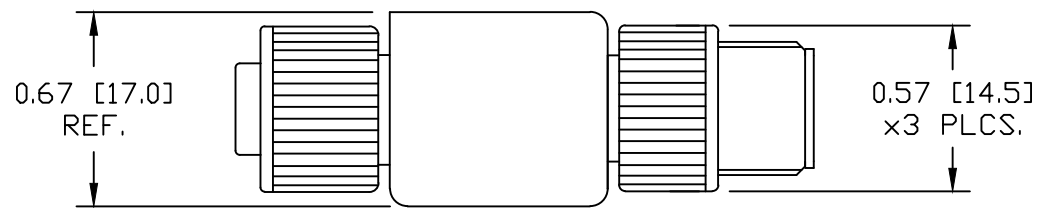
TOP VIEW



4 POLE MALE
FRONT VIEW



WIRE DIAGRAM



SIDE VIEW

| MATERIAL NUMBER | ENGINEERING NUMBER | OVERMOLD MATERIAL | OVERMOLD COLOR |
|-----------------|--------------------|-------------------|----------------|
| 1200680169 | 81590R | TPE | GREY |
| 1200680170 | 81594R | TPE | YELLOW |
| 1200680229 | 81590 | PVC | GRAY |

| ITEM | COMPONENT | MATERIAL | FINISH |
|------|-----------|--------------|----------------------------|
| 5 | O-RING | VITON | RED |
| 4 | COUPLER | ZINC | BLACK ELECTROPHORETIC COAT |
| 3 | CONTACT | COPPER ALLOY | GOLD/NICKEL |
| 2 | INSERT | NYLON | BLACK |
| 1 | OVERMOLD | SEE TABLE | SEE TABLE |

ADD PN 81590 TO PN TABLE
 EC NO: IPG2013-0903
 DRWN: TWOLDEGE 12/27/12
 CHKD: VOU
 APPR: JFMURPHY

QUALITY SYMBOLS
 ▽=0
 C=0

| GENERAL TOLERANCES (UNLESS SPECIFIED) | |
|--|-------|
| | INCH |
| 4 PLACES | ±--- |
| 3 PLACES | ±.005 |
| 2 PLACES | ±0.13 |
| 1 PLACE | ±0.25 |
| ANGULAR ±5° | |
| DRAFT WHERE APPLICABLE MUST REMAIN WITHIN DIMENSIONS | |

| DIMENSION STYLE | |
|-----------------|------------|
| INCH | |
| DRAWN BY | DATE |
| VOU | 2012/04/24 |
| CHECKED BY | DATE |
| --- | --- |
| APPROVED BY | DATE |
| --- | --- |
| MATERIAL NO. | |
| SIZE | B |

| SCALE | DESIGN UNITS | THIRD ANGLE PROJECTION |
|---|--------------|------------------------|
| 3:2 | INCH | ☉ |
| TITLE | | |
| MIC 4P MOLDED SPLITTER | | |
| MOLEX INCORPORATED | | |
| DOCUMENT NO. | SHEET NO. | |
| SD-120068-034 | 1 OF 1 | |
| THIS DRAWING CONTAINS INFORMATION THAT IS PROPRIETARY TO MOLEX INCORPORATED AND SHOULD NOT BE USED WITHOUT WRITTEN PERMISSION | | |

10

9

8

7

6

5

4

3

2

1

Компания «Океан Электроники» предлагает заключение долгосрочных отношений при поставках импортных электронных компонентов на взаимовыгодных условиях!

Наши преимущества:

- Поставка оригинальных импортных электронных компонентов напрямую с производств Америки, Европы и Азии, а так же с крупнейших складов мира;
- Широкая линейка поставок активных и пассивных импортных электронных компонентов (более 30 млн. наименований);
- Поставка сложных, дефицитных, либо снятых с производства позиций;
- Оперативные сроки поставки под заказ (от 5 рабочих дней);
- Экспресс доставка в любую точку России;
- Помощь Конструкторского Отдела и консультации квалифицированных инженеров;
- Техническая поддержка проекта, помощь в подборе аналогов, поставка прототипов;
- Поставка электронных компонентов под контролем ВП;
- Система менеджмента качества сертифицирована по Международному стандарту ISO 9001;
- При необходимости вся продукция военного и аэрокосмического назначения проходит испытания и сертификацию в лаборатории (по согласованию с заказчиком);
- Поставка специализированных компонентов военного и аэрокосмического уровня качества (Xilinx, Altera, Analog Devices, Intersil, Interpoint, Microsemi, Actel, Aeroflex, Peregrine, VPT, Syfer, Eurofarad, Texas Instruments, MS Kennedy, Miteq, Cobham, E2V, MA-COM, Hittite, Mini-Circuits, General Dynamics и др.);

Компания «Океан Электроники» является официальным дистрибьютором и эксклюзивным представителем в России одного из крупнейших производителей разъемов военного и аэрокосмического назначения «JONHON», а так же официальным дистрибьютором и эксклюзивным представителем в России производителя высокотехнологичных и надежных решений для передачи СВЧ сигналов «FORSTAR».



JONHON

«JONHON» (основан в 1970 г.)

Разъемы специального, военного и аэрокосмического назначения:

(Применяются в военной, авиационной, аэрокосмической, морской, железнодорожной, горно- и нефтедобывающей отраслях промышленности)

«FORSTAR» (основан в 1998 г.)

ВЧ соединители, коаксиальные кабели, кабельные сборки и микроволновые компоненты:

(Применяются в телекоммуникациях гражданского и специального назначения, в средствах связи, РЛС, а так же военной, авиационной и аэрокосмической отраслях промышленности).



Телефон: 8 (812) 309-75-97 (многоканальный)

Факс: 8 (812) 320-03-32

Электронная почта: ocean@oceanchips.ru

Web: <http://oceanchips.ru/>

Адрес: 198099, г. Санкт-Петербург, ул. Калинина, д. 2, корп. 4, лит. А