

1. ALL OF THE DIMENSIONS ARE INDICATED FOR THE CARD EJECTED EXCLUDE THE DIMENSION OF CARD LOCATION
2. KNOB STROKE 7.6mm
- △ MATERIAL
 - ① FRAME : STAINLESS t=0.3
 - ② PUSHER : STAINLESS t=1
 - ③ KNOB : THERMAL PLASTIC (UL-94V0)
 - ④ ARM BAR : STAINLESS t=0.4
 - ⑤ LIFT BLADE : STAINLESS t=0.3.
- △ MEMORY CARD LENGTH 85.6mm
- △ ARROW MARK AT FRONT END OF LARGE KNOB (SEE 2ND PAGE FIG-1) DIM 1.6 HOLE FOR SMALL KNOB (SEE 2ND PAGE, FIG-2)
- △ SEE 2ND PAGE FOR EJECTOR FRAME W/RIB.
- △ SEE 2ND PAGE FOR EJECTOR FRAME W/O KNOB (HOOK); W/ GUIDE.
- △ SEE 3RD PAGE FOR PCB LAYOUT.
- △ SEE 2ND PAGE FOR EJECTOR USING USA HDR.
- △ OBSOLETE PARTS: OBSOLETE CIS STREAMLINING PER D.RENAUD/D.SINISI

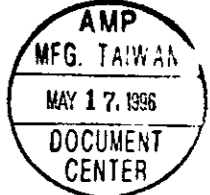
P/N	PART NAME	A	B	C	D	F	knob Color	Remark
4-XXXX-2	SMALL KNOB LONG	90.2	21.3	4.6	2.3		Black	USA Cardbus HDR
4-XXXX-1	SMALL KNOB SHORT	82.2	13.3	4.6	2.3		Black	USA Cardbus HDR
3-XXXX-2	SMALL KNOB LONG	90.2	21.3	4.6	2.3		Blue	USA Cardbus HDR
3-XXXX-1	SMALL KNOB SHORT	82.2	13.3	4.6	2.3		Blue	USA Cardbus HDR
2-XXXX-1	SMALL KNOB SHORT FRAME W/ RIB	82.2	13.3	4.6	2.3		Blue	△6
1-XXXX-1	SMALL KNOB SHORT (Y3)	82.2	14.8	4.6	2.3		Blue	
7	WITHOUT KNOB (HOOK)	/					Blue	△7
6	WITHOUT KNOB	/				91.3	Blue	
5	WITHOUT KNOB	/				83.3	Blue	
4	LARGE KNOB LONG	90.2	21.3	8.3	2.0		Blue	
3	LARGE KNOB SHORT	82.2	13.3	8.3	2.0		Blue	
2	SMALL KNOB LONG	90.2	21.3	4.6	2.3		Blue	
1	SMALL KNOB SHORT	82.2	13.3	4.6	2.3		Blue	

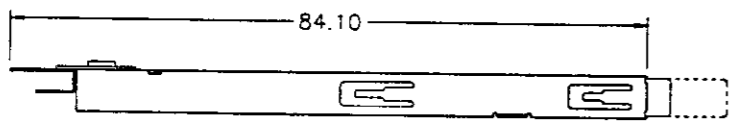
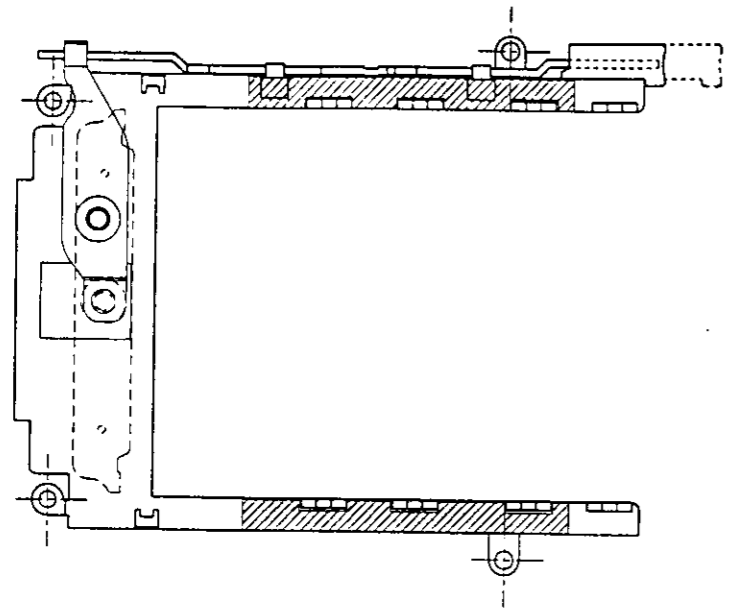
△8 △9
 △10 OBSOLETE
 △8 △9
 △8 △9

△10 OBSOLETE

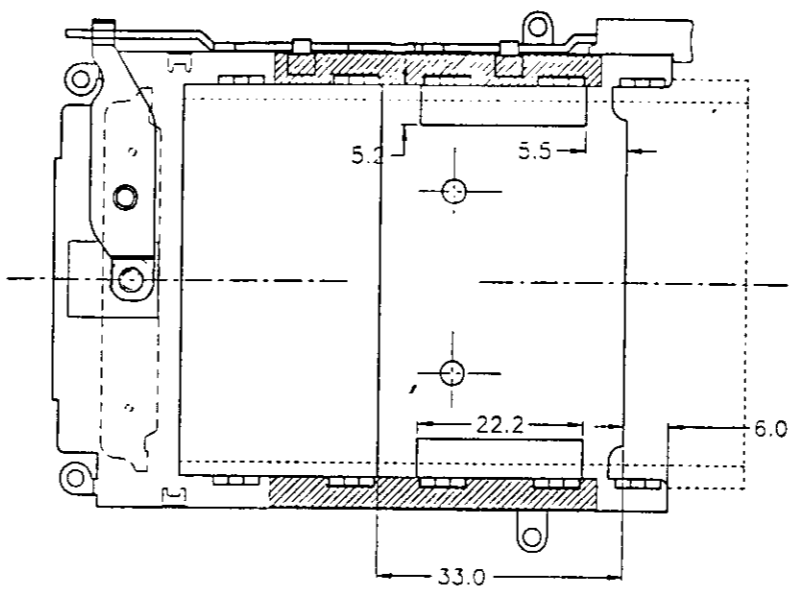
REV	DESCRIPTION	DR	CHK	DATE
F1	REVISED PER ECO-10-000444	KK	AEG	JAN10
F	ADD P/N (PER FW00-076-96)	YU	JY	APR14 1996
E	MODIFIED (PER FW00-010-96)	YU	JY	JAN18 1996
D	MODIFIED (PER FW00-145-95)	YU	JY	DEC 1995
C	MODIFIED (PER FW00-008-95)	YU	CHEN	JAN29 1995
B	MODIFIED (PER FW00-002-95)	YU	CHEN	JAN29 1995
A1	RELEASED	YU	CHEN	JUN17 1994
LTR	REVISION RECORD	DR	CHK	DATE

© 1993 BY AMP MANUFACTURING TAIWAN LTD. ALL RIGHTS RESERVED. PRODUCTS ARE COVERED BY PATENTS AND/OR PATENTS PENDING.		AMP AMP MANUFACTURING TAIWAN LTD.	
(WIRE RANGE)	(INSULATION DIA)	(DESCRIPTION)	
		PCMCIA SINGLE EJECTOR ASSY F KNOB R	
(MATERIAL)	(FINISH)	GENERAL TOLERANCE	SIZE LOC (NO.)
△		A3 DW	C-11404
DR ALBERT YU	RE	DECIMAL: ± 0.5	REV F1 SHEET 1/3
CHK R. CHEN	APP JACK CHANG	ANGULAR: ± 2°	(SCALE) 1:1

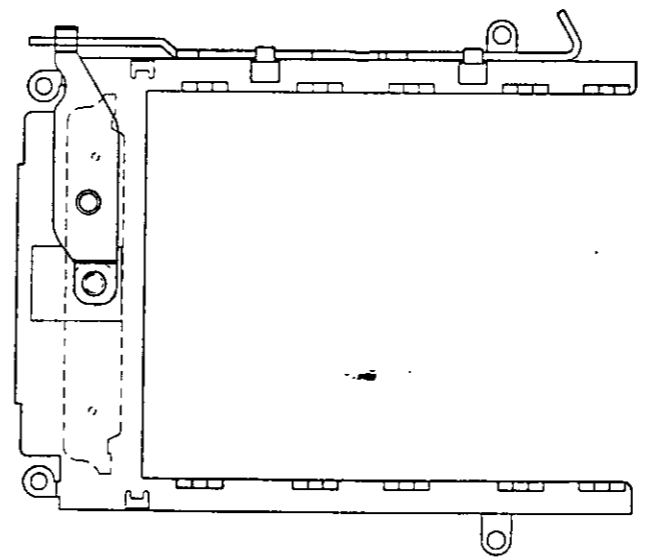




APPLIED FOR 3-11404-X & 4-11404-X SERIES.



APPLIED FOR 2-11404-1.



APPLIED FOR 0-11404-7. $\triangle 10$
WITHOUT KNOB; WITH HOOK; NO PLASTIC GUIDE INSERTED.

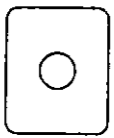


FIG-2

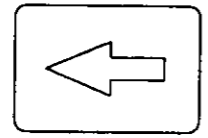
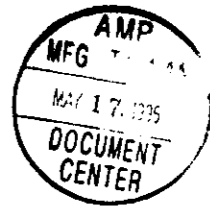


FIG-1

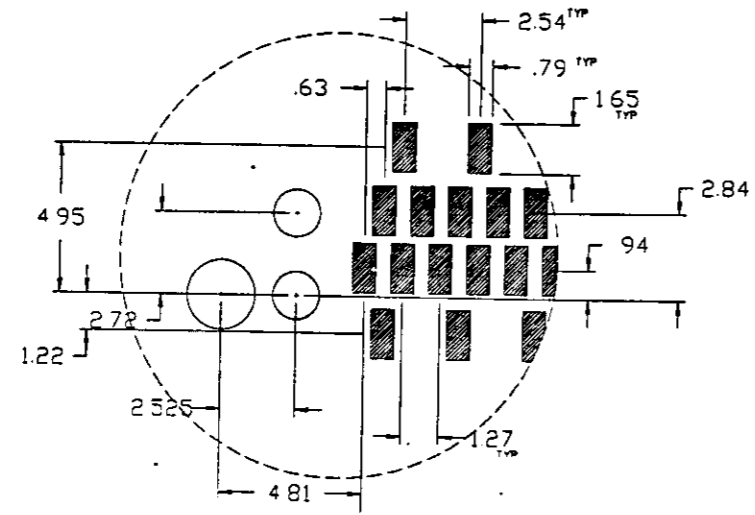
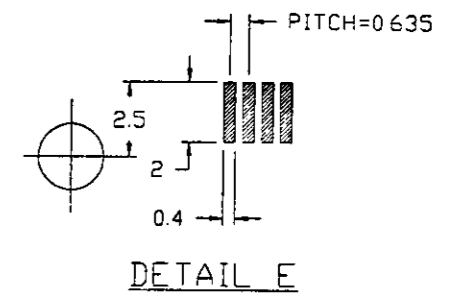
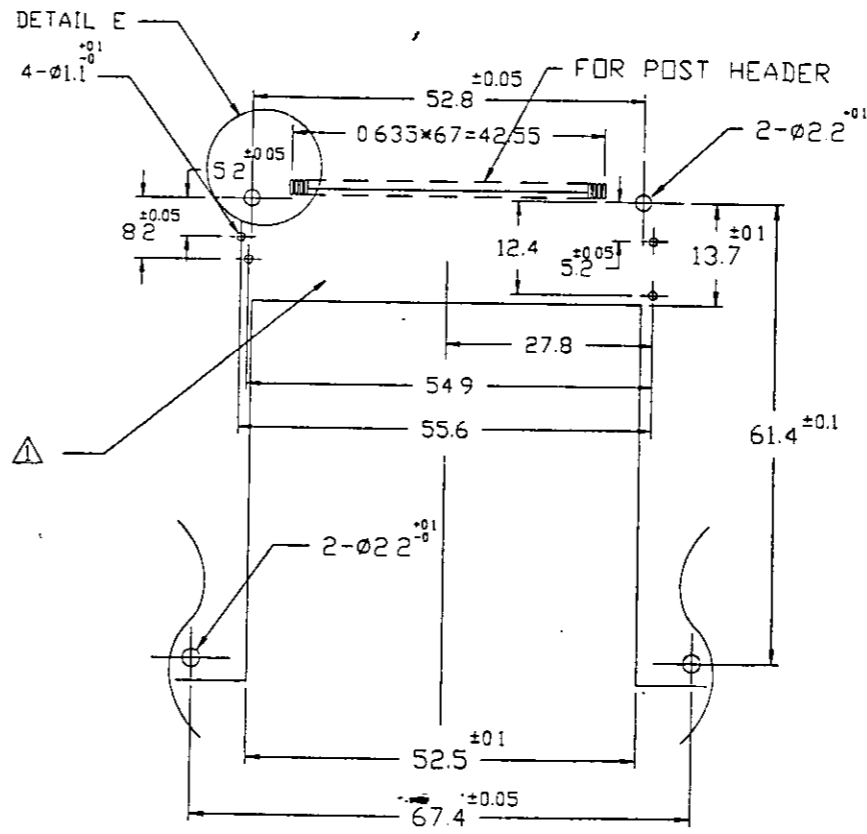
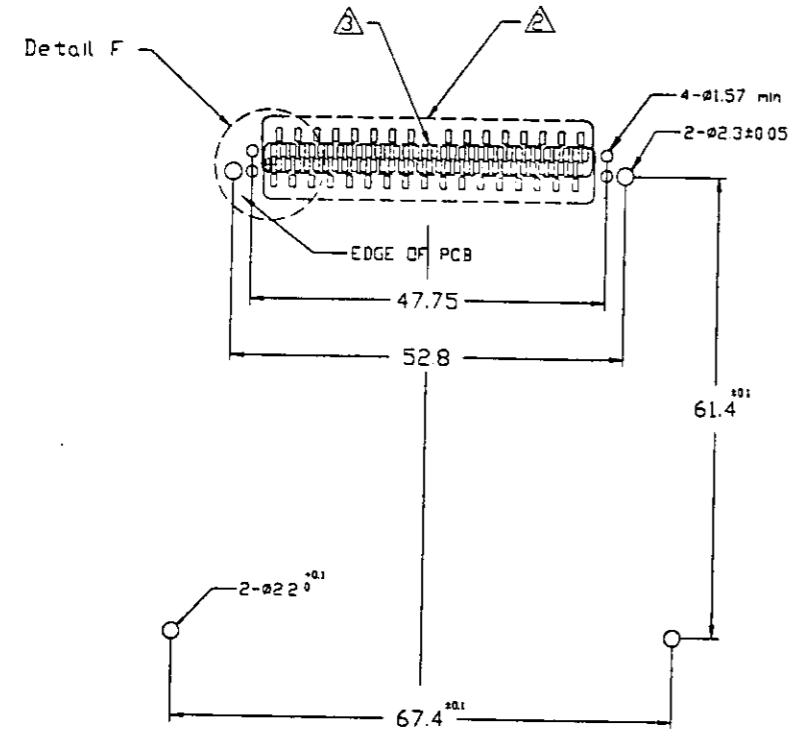


DIMENSIONS IN mm. DO NOT SCALE PRINT.

© 1993 BY AMP MANUFACTURING TAIWAN LTD. ALL RIGHTS RESERVED. PRODUCTS ARE COVERED BY PATENTS AND/OR PATENTS PENDING.				AMP AMP MANUFACTURING TAIWAN LTD.			
				(WIRE RANGE)		(INSULATION DIA.)	
(MATERIAL)		(FINISH)		PCMCIA			
DR. ALBERT YU		RE. JACK CHANG		SINGLE EJECTOR ASSY F KNOB R			
CHK. ROBERT CHEN		APP. JACK CHANG		GENERAL TOLERANCE	NO. C-11404		
LTR		REVISION RECORD		DECIMAL: ± 0.5	SIZE A3		
OR		CHK		ANGULAR: ± 2'	LOC DW		
DATE		DATE		(SCALE) 1:1	REV F1		
					SHEET 2/3		

(CUSTOMER DRAWING) 2.0628 2.114048

△ FOR JPN PCMCIA HDR, REFER PCB LAYOUT OF C-179034 OR C-179035
 △ FOR USA CARDBUS HDR, REFER PCB LAYOUT OF C-146739-1
 △ FOR USA CARDBUS HDR, REFER PCB LAYOUT OF C-146740-1



AMP
MFG. TAIWAN
MAY 17, 1996
DOCUMENT
CENTER

DIMENSIONS IN mm DO NOT SCALE PRINT.

© 1993 BY AMP MANUFACTURING TAIWAN LTD. ALL RIGHTS RESERVED. PRODUCTS ARE COVERED BY PATENTS AND/OR PATENTS PENDING.				AMP AMP MANUFACTURING TAIWAN LTD	
SEE 1ST PAGE				PCMCIA SINGLE EJECTOR ASSY F KNOB R	
DR. _____ RE. _____ CHK. _____ APP. _____				GENERAL TOLERANCE DECIMAL: ± 0.5 ANGULAR: ± 2°	SIZE LDC QND) A3 DW C-11404 (SCALE) 1:1 REV F1 SHEET 3/3
LTR. REVISION RECORD DR. CHK. DATE				(CUSTOMER DRAWING) 3 OF 3 C11404C	

Компания «Океан Электроники» предлагает заключение долгосрочных отношений при поставках импортных электронных компонентов на взаимовыгодных условиях!

Наши преимущества:

- Поставка оригинальных импортных электронных компонентов напрямую с производств Америки, Европы и Азии, а так же с крупнейших складов мира;
- Широкая линейка поставок активных и пассивных импортных электронных компонентов (более 30 млн. наименований);
- Поставка сложных, дефицитных, либо снятых с производства позиций;
- Оперативные сроки поставки под заказ (от 5 рабочих дней);
- Экспресс доставка в любую точку России;
- Помощь Конструкторского Отдела и консультации квалифицированных инженеров;
- Техническая поддержка проекта, помощь в подборе аналогов, поставка прототипов;
- Поставка электронных компонентов под контролем ВП;
- Система менеджмента качества сертифицирована по Международному стандарту ISO 9001;
- При необходимости вся продукция военного и аэрокосмического назначения проходит испытания и сертификацию в лаборатории (по согласованию с заказчиком);
- Поставка специализированных компонентов военного и аэрокосмического уровня качества (Xilinx, Altera, Analog Devices, Intersil, Interpoint, Microsemi, Actel, Aeroflex, Peregrine, VPT, Syfer, Eurofarad, Texas Instruments, MS Kennedy, Miteq, Cobham, E2V, MA-COM, Hittite, Mini-Circuits, General Dynamics и др.);

Компания «Океан Электроники» является официальным дистрибьютором и эксклюзивным представителем в России одного из крупнейших производителей разъемов военного и аэрокосмического назначения «JONHON», а так же официальным дистрибьютором и эксклюзивным представителем в России производителя высокотехнологичных и надежных решений для передачи СВЧ сигналов «FORSTAR».



JONHON

«JONHON» (основан в 1970 г.)

Разъемы специального, военного и аэрокосмического назначения:

(Применяются в военной, авиационной, аэрокосмической, морской, железнодорожной, горно- и нефтедобывающей отраслях промышленности)

«FORSTAR» (основан в 1998 г.)

ВЧ соединители, коаксиальные кабели, кабельные сборки и микроволновые компоненты:

(Применяются в телекоммуникациях гражданского и специального назначения, в средствах связи, РЛС, а так же военной, авиационной и аэрокосмической отраслях промышленности).



Телефон: 8 (812) 309-75-97 (многоканальный)

Факс: 8 (812) 320-03-32

Электронная почта: ocean@oceanchips.ru

Web: <http://oceanchips.ru/>

Адрес: 198099, г. Санкт-Петербург, ул. Калинина, д. 2, корп. 4, лит. А