



Spezifikation für weichmagnetische Kerne
Specification for Soft Magnetic Cores

S-No.:
 T60006-E4010-
W663-05-

PK:

Kunde/*Customer:*

Datum: 05/02

Seite: 1 von 2

Ausführung / Core design:

Ringbandkern / *Toroidal core:*

Maßbild / Drawing:

ohne Maßstab / *without scale*

Maße in mm / *Dimensions in mm*

Nennmaße / Nominal Dimensions:

10,1x6,9x4,5 mm

Legierung / Core Material:

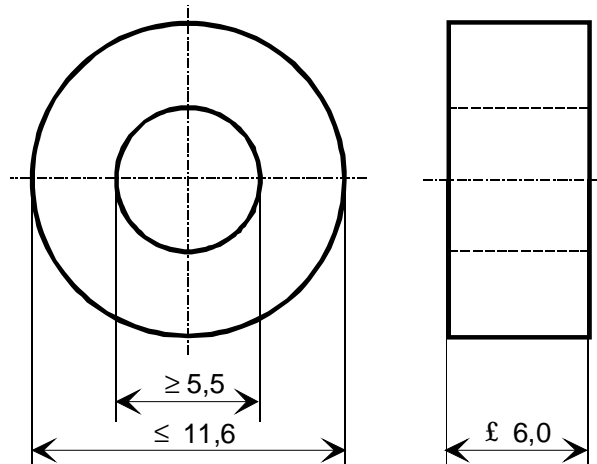
VITROVAC 6025 Z

Fixierung / Type of Finish:

Fix 022/D

(Kunststofftrog¹⁾ und Siliconkautschuk /
Plastic box¹⁾ and silicon rubber)

¹⁾Werkstoff entspr. UL 94-V0 / *Material in conformance with UL 94-V0*



Bezugswerte / Rated Dimensions:

$A_{Fe} = 0,058 \text{ cm}^2$

$l_{Fe} = 2,67 \text{ cm}$

$m_{Fe} = 1,18 \text{ g}$

Kerneigenschaften bei Raumtemperatur / Core properties at room temperature

Magn. Gesamtfluß / *Total flux*: $\Phi_{SS} \geq 6,46 \mu\text{Wb}$

Endprüfung / Final Inspection: (100% Prüfung, AQL...: IEC 410 / DIN ISO 2859)

1. Magnetische Prüfung (AQL 0,65) / Magnetical Test (AQL 0,65)

Prüfung nach Magnetqualität XCZ 500

Measurement according to Magnetic Specification XCZ 500

Die Prüfung erfolgt bei Raumtemperatur /

Measurement at room temperature

Rev.

-05-

Herausgeber	Bearbeiter	KB-PM K	KB-E K		Datum	freigegeben
KB-FK FT	Till	Glasneck	Petzold		31.01.02	Wolf



Spezifikation für weichmagnetische Kerne
Specification for Soft Magnetic Cores

S-No.:
T60006-E4010-
W663-05-

PK:

Kunde/*Customer:*

Datum: 05/02

Seite: 2 von 2

1.1 Verlustprüfung / *Measurement of core losses*

Einstellwerte / *Setting values:*

$$\begin{aligned} \mathfrak{B} &= 0,4 \text{ T} && (\text{entspr. / corresp. } U_2 = 0,512 \text{ V/Wdg.}) \\ f &= 50 \text{ kHz} \end{aligned}$$

Prüfwert / *Specified value*

$$p_{Fe} \leq 65 \text{ W/kg} \quad (\text{entspr. / corresp. } P_{Fe} \leq 77 \text{ mW})$$

1.2 Messung des Remanenzhubes von der Remanenz in die Sättigung mit unipolaren Rechteckspannungsimpulsen bei Vorgabe der Feldstärkeamplitude. / *Measurement of flux density swing from residual flux density into saturation with unipolar rectangular voltage pulses, constant field strength amplitude.*

Einstellwerte / *Setting values:*

$$\begin{aligned} t_d &= 20 \text{ } \mu\text{s}, \\ f_p &= 1 \text{ kHz} \\ \mathfrak{H} &= 2 \text{ A/cm} && (\text{entspr. / corresp. } \mathfrak{I} = 5,34 \text{ A}) \end{aligned}$$

Prüfwert / *Specified value*

$$\Delta B_{RS} \leq 75 \text{ mT} \quad (\text{entspr. / corresp. } \Delta \Phi_{RS} \leq 0,432 \text{ } \mu\text{Vs})$$

Hinweis / *Remark:*

Bau-Nr. / *Part-No.:* 96725624

Rev.

Компания «Океан Электроники» предлагает заключение долгосрочных отношений при поставках импортных электронных компонентов на взаимовыгодных условиях!

Наши преимущества:

- Поставка оригинальных импортных электронных компонентов напрямую с производств Америки, Европы и Азии, а так же с крупнейших складов мира;
- Широкая линейка поставок активных и пассивных импортных электронных компонентов (более 30 млн. наименований);
- Поставка сложных, дефицитных, либо снятых с производства позиций;
- Оперативные сроки поставки под заказ (от 5 рабочих дней);
- Экспресс доставка в любую точку России;
- Помощь Конструкторского Отдела и консультации квалифицированных инженеров;
- Техническая поддержка проекта, помощь в подборе аналогов, поставка прототипов;
- Поставка электронных компонентов под контролем ВП;
- Система менеджмента качества сертифицирована по Международному стандарту ISO 9001;
- При необходимости вся продукция военного и аэрокосмического назначения проходит испытания и сертификацию в лаборатории (по согласованию с заказчиком);
- Поставка специализированных компонентов военного и аэрокосмического уровня качества (Xilinx, Altera, Analog Devices, Intersil, Interpoint, Microsemi, Actel, Aeroflex, Peregrine, VPT, Syfer, Eurofarad, Texas Instruments, MS Kennedy, Miteq, Cobham, E2V, MA-COM, Hittite, Mini-Circuits, General Dynamics и др.);

Компания «Океан Электроники» является официальным дистрибьютором и эксклюзивным представителем в России одного из крупнейших производителей разъемов военного и аэрокосмического назначения «JONHON», а так же официальным дистрибьютором и эксклюзивным представителем в России производителя высокотехнологичных и надежных решений для передачи СВЧ сигналов «FORSTAR».



JONHON

«JONHON» (основан в 1970 г.)

Разъемы специального, военного и аэрокосмического назначения:

(Применяются в военной, авиационной, аэрокосмической, морской, железнодорожной, горно- и нефтедобывающей отраслях промышленности)

«FORSTAR» (основан в 1998 г.)

ВЧ соединители, коаксиальные кабели, кабельные сборки и микроволновые компоненты:

(Применяются в телекоммуникациях гражданского и специального назначения, в средствах связи, РЛС, а так же военной, авиационной и аэрокосмической отраслях промышленности).



Телефон: 8 (812) 309-75-97 (многоканальный)

Факс: 8 (812) 320-03-32

Электронная почта: ocean@oceanchips.ru

Web: <http://oceanchips.ru/>

Адрес: 198099, г. Санкт-Петербург, ул. Калинина, д. 2, корп. 4, лит. А